

4-5-75

188519

188519



SECCION TECNICA
CLASIFICACION I. P. C.
CLASE <u>F42</u> _____
SUBCLASE <u>B</u> _____

MEMORIA DESCRIPTIVA

Correspondiente a un MODELO DE UTILIDAD por veinte años.

A favor de

D. Francisco GARCIA CHANTRE, de nacionalidad española.

Residente en LERIDA.-Mayor, 58

p o r :

"TACO PERFECCIONADO PARA CARTUCHO DE CAZA"

4:5:78

- 2 -

1885 19

8 FEB



La presente memoria tiene como fin la descripción de un nuevo taco para cartucho de caza, en el que se han introducido ciertos perfeccionamientos que justifican plenamente el privilegio solicitado de Modelo de Utilidad, para su explotación industrial y comercial exclusiva en el territorio nacional.

Los tacos de cartucho de caza actualmente conocidos están constituidos por una sola pieza que presenta dos cavidades o cápsulas, una anterior, destinada a contener el relleno y la posta, y otra posterior, para contener la pólvora, cuya pieza se aloja dentro del correspondiente cartucho, de forma que la cápsula posterior queda aplicada contra el fondo del cartucho, donde se encuentra el fulminante. Ambas partes suelen estar unidas por una tercera parte intermedia conformada adecuadamente para obtener un efecto elástico en sentido longitudinal, con el fin de amortiguar el golpe de retroceso.

De acuerdo con el presente invento, el taco se compone de dos piezas, una destinada a contener el relleno y la posta y otra para contener la pólvora. Ambas piezas se acoplan entre sí mediante el encaje de una aleta anular de la pieza posterior en un alojamiento anular de la pieza anterior. Esta disposición permite ajustar la longitud total de ambas piezas acopladas a la longitud del cartucho, variando simplemente la altura de la aleta anular.

Otro perfeccionamiento incluido en este invento se refiere a la disposición de unos alveolos y aletas anulares cuya dilatación por efecto de los gases originados por la explosión de la pólvora producen una regulación de la fuerza expansiva de ésta, originando un efecto amortiguador que disminuye el golpe de retroceso y mejora la combustión de la pólvora.

Con el fin de facilitar la mejor interpretación del invento,



en el plano adjunto, complementario de la presente exposición, se representa una forma de realización práctica que únicamente se incluye con carácter meramente informativo y no limitativo del invento.

35.- En el citado plano:

La figura 1 muestra una sección longitudinal de las dos piezas componentes del taco, dispuestas para su acoplamiento.

La figura 2 muestra una vista frontal del extremo posterior de la pieza anterior.

40.- La figura 3 muestra una vista frontal del extremo anterior de la pieza posterior.

Como se muestra en las citadas figuras, el cartucho se compone de una pieza anterior (1), y una pieza posterior (2), ambas realizadas en material plástico.

45.- La pieza anterior presenta forma de recipiente cilíndrico con varias ranuras longitudinales (3) alternadas con nervios longitudinales interiores (4), terminados antes del borde. El extremo posterior de esta pieza presenta tres aletas anulares (5, 6 y 7), concéntricas con el núcleo (8).

50.- La pieza posterior presenta en su parte anterior una aleta (9) destinada a encajar en el canal anular formado entre las aletas (6 y 7) de la pieza anterior, siendo la altura de dicha aleta (9) la adecuada para conseguir una longitud total equivalente a la longitud del cartucho. Dicha aleta anular (9) está rodeada por

55.- una aleta anular de altura menor (10) con la que enlaza mediante aletas radiales (11), destinadas a proporcionarle la adecuada resistencia mecánica sin aumento sensible de peso.

La cara posterior de la mencionada pieza (2) está formada por varias cavidades anulares concéntricas (12) destinadas a alo-

60.- jar la pólvora. Esta disposición permite reducir las fugas de ga-



ses al máximo, dando lugar a que la fuerza expansiva de estos se transmita casi íntegra al proyectil.

Descrita convenientemente la naturaleza del invento así como un ejemplo de realización práctica del mismo, solamente cabe
65.- añadir que en el conjunto y partes descritas es posible introducir cambios de materias, formas y disposición, siempre que estas alteraciones no supongan variación sustancial en el objeto del invento.

R E I V I N D I C A C I O N E S

70.- 1ª).- "TACO PERFECCIONADO PARA CARTUCHO DE CAZA" que se caracteriza por estar constituido por dos piezas, acopladas, mediante el encaje de una aleta anular saliente de la cara anterior de la pieza posterior en un canal anular formado en la parte posterior de la pieza anterior, siendo la altura de la citada aleta anular de la pieza posterior la adecuada para que la longitud del
75.- conjunto formado por ambas piezas acopladas corresponda a la longitud del interior del cartucho donde se aloja.

2ª).- "TACO PERFECCIONADO PARA CARTUCHO DE CAZA" según la reivindicación 1, que se caracteriza porque la pieza posterior
80.- tiene su parte posterior formada por varias cavidades anulares concéntricas para alojamiento de la pólvora.

3ª).- "TACO PERFECCIONADO PARA CARTUCHO DE CAZA".

La presente memoria descriptiva consta de cuatro hojas foliadas y mecanografiadas por una sola cara, componiendo un total de ochenta y cinco líneas, incluidas las presentes.

Madrid, 8 de Febrero de 1.973.-

JCSF M.º TORO
P.º 7

Fdo.º Andrés Borja

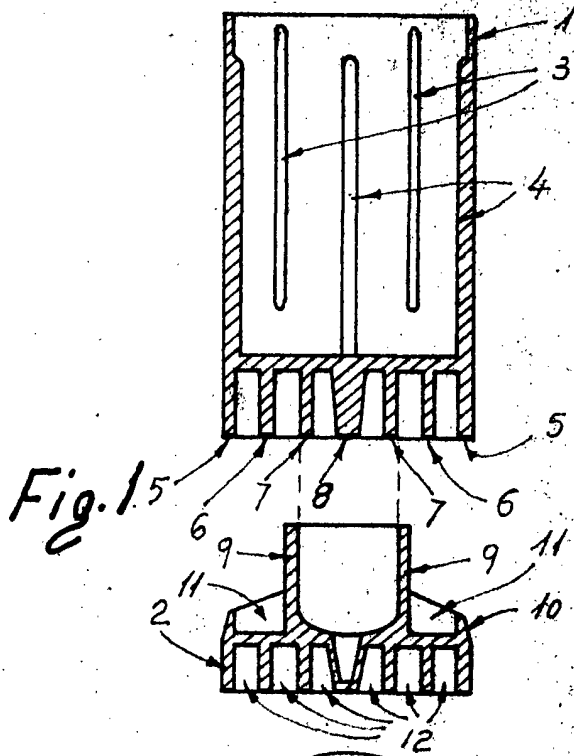


Fig. 2

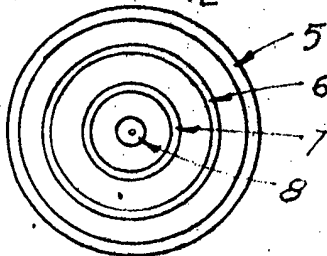
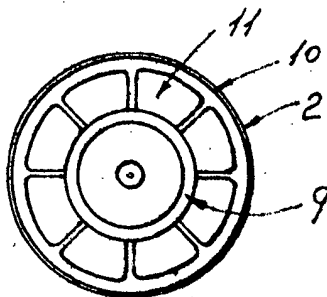


Fig. 3



MADRID, 8 de Febrero de 1.973
P.A.

JOSE M. TORO
P.P.

Edo. Andrés Borges