



**MALA REPRODUCCION  
POR DEFECTO DEL ORIGINAL**

188519

188519

MEMORIA DESCRIPTIVA

que se acompaña a la solicitud de una patente de invención por veinte años en España, por "mejoras en la construcción de calentadores de aire para caleración de locales", a favor de Don Juan Cebrián Pazos, residente en Madrid, Béjar, 23.-

=====

La presente patente de invención se refiere a mejoras en la construcción de calentadores de aire para caleración de locales, mediante cuyas mejoras se consigue agrupar en un solo bloque, con la consiguiente economía de material, la caldera de agua caliente, el serpentín del calentador y el ventilador de impulsión.

El grupo así constituido consta del hogar, la caldera donde se calienta el agua, el serpentín a que esta sube por diferencia de densidades, para retornar a dicha caldera, el espacio anular en que el mismo va encerrado y en que se calienta el aire, que entra por su parte inferior, y el aparato por el cual es aspirado e impulsado desde la superior a los locales que se deben calentar.



2.-

188519

Desde el calentador, cuya composición hemos reseñado, el aire caliente se lleva a los distintos locales por conductos de rasilla, tubos de gres, uralita, etc., y en ellos entra por la correspondiente rejilla, mientras que en la parte inferior de cada uno de esos locales va dispuesta otra rejilla de salida del aire, con objeto de evitar las sobretensiones en ellos.

Para mayor claridad, concretaremos la organización de un calentador mejorado, de acuerdo con esta patente, con referencia a la adjunta figura, correspondiente a una de sus formas de ejecución preferentes, pero que no tiene carácter alguno limitativo, ya que en cada caso se le establecerá del tamaño y características convenientes, para el volumen y temperatura de los locales a calentar, y con los detalles de organización que se juzguen oportunos en cada aplicación concreta. Pero como tales variaciones, así como las que puedan hacerse en los materiales empleados en la construcción del calentador, no afectan a la esencialidad reivindicada, los que puedan construirse con cualesquiera de esas modificaciones estarán igualmente comprendidos y protegidos por el presente registro.

En esta idea, la adjunta figura corresponde a la sección en alzado de un calentador presentado únicamente a título de ejemplo de realización. Con referencias a tal figura y a los números que sobre ella designan las distintas partes del objeto representado, la descripción del mismo es como sigue:

El hogar se compone de la base y cenicero 10, la abertura de entrada de aire para la combustión 11 y la parrilla 9 sobre la que se coloca el combustible. Las puertas 12 y 13 de carga y limpieza van dispuestas en la cámara de circulación de agua 8 o caldera de la misma.

El agua calentada en esta caldera, por diferencia de densidades sube por el tubo 5, circula por el serpentín 3, cediendo su calor



3.-

188519

al aire que se produce y se extrae de la caldera 8 por el tubo 6.

Encargando por su parte inferior, en el borde superior de la caldera 8, va el tubo 17, que lleva próximas a su base las entradas 7 de aire. Prolongando el borde interior de la caldera 8 va montado el tubo 16, por el que circulan los gases de la combustión, que salen a la chimenea a través del manguito 4.

5

Entre esos dos tubos 16 y 17, queda comprendida la cámara 18, que aloja el serpentín 3 de circulación del agua caliente y por la que también asciende el aire que entra por los orificios 7; parte por el calentamiento que experimenta y más rápidamente por la aspiración de la turbina o impulsor 2 accionada por el motor 1. De ese impulsor el aire pasa a la boca o conducto de salida 15 del cual, como antes se ha indicado de un modo general, va el aire caliente a los distintos locales por conductos adecuados, que sencilla y económicamente pueden hacerse de rasilla,

-10

15

Cuando la capacidad o disposición de los locales a calentar lo aconseje pueden montarse varios grupos bloques de calentador como el descrito, teniendo cada uno de ellos las dimensiones y características apropiadas. Tal será por ejemplo el caso corriente al aplicar este tipo de calentador en naves o locales similares.

20

Funcionamiento análogo al descrito puede conseguirse con un aparato que en vez de disponer de hogar para quemar carbón esté provisto de quemadores de combustibles líquidos, resistencias eléctricas, etc.

25

N O T A.-  
=====

La presente patente de invención comprende las siguientes reivindicaciones:

1.- Mejoras en la construcción de calentadores de aire para ca-



4.-

188519

ca-  
 lefacción de locales, caracterizada s porque constituyendo un solo  
 bloque van dispuestos una caldera tubular, para calentar el agua,  
 que encaja por su parte inferior sobre el hogar o elemento calen-  
 tador, lleva las puertas de limpieza y carga del combustible y  
 5 sirve interiormente de tubo de tiro; dos envueltas cilíndricas, de  
 las que una ajusta en el borde interior de la caldera y otra en el  
 exterior, prolongando la primera el tiro hasta la conducción a la  
 chimenea y llevando la segunda en su parte inferior aberturas para  
 la aspiración del aire que pasa entre ellas procedente de la atmós-  
 10 fera.

2.- Mejoras según lo reivindicado en el punto anterior, caracte-  
 rizadas porque en el espacio anular comprendido entre dichas envuel-  
 tas va dispuesto un serpentín, por el que circula el agua caliente  
 para retornar a la caldera, cediendo su calor al aire que le rodea;  
 15 el cual, a su vez, es aspirado e impulsado a los distintos locales,  
 cuya calefacción sirve de calentador, por una turbina o aspirador  
 dispuesto en la parte superior del conjunto y movido por un motor  
 acoplado a su eje.

3.- Mejoras en la construcción de calentadores de aire para ca-  
 20 lefacción de locales.

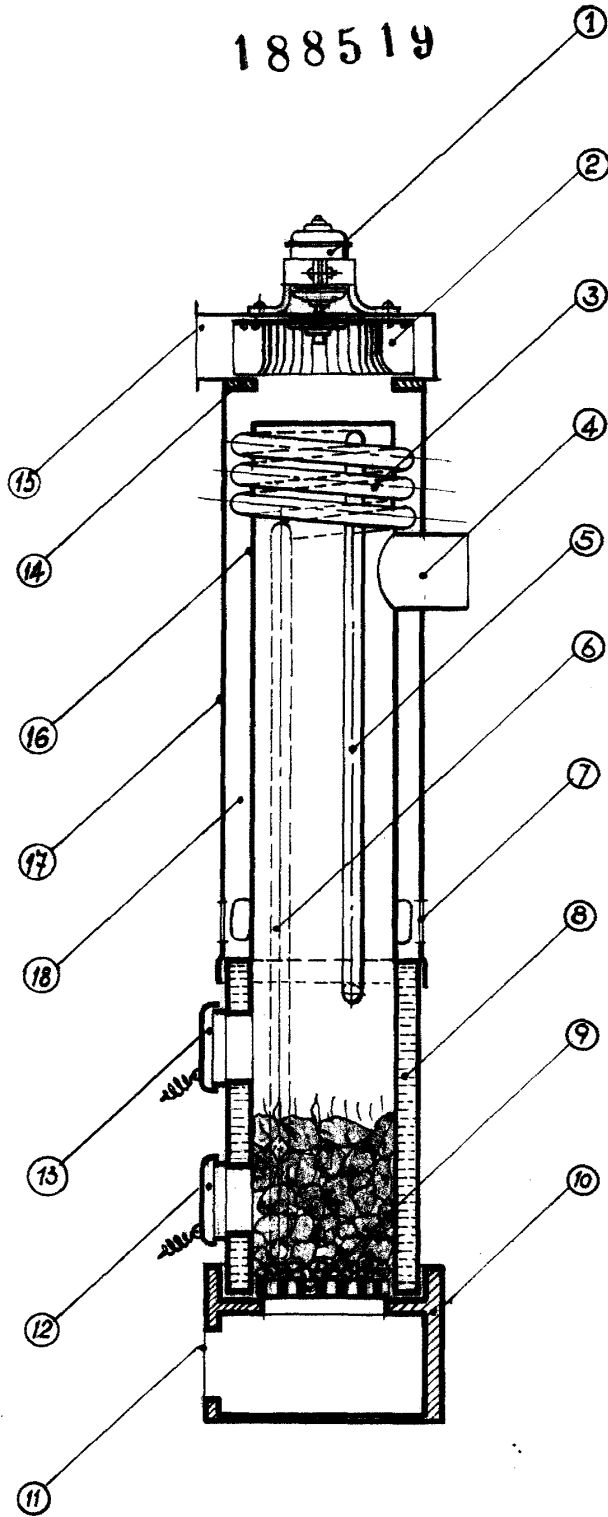
Según se describe y reivindica en la presente memoria descrip-  
 tiva y se ilustra con los dibujos que a la misma se acompañan.

Consta esta memoria de cuatro hojas foliadas y escritas a máqui-  
 na por una sola de sus caras.

Madrid, a 4 de Junio de 1949.

GUILLERMO ROEB  
 E. P.

188519



*Escala variable.*