

MALA REPRODUCCION
POR DEFECTO DEL ORIGINAL

188512

188512

MEMORIA DESCRIPTIVA
que se acompaña a la solicitud de una
PATENTE DE INVENCION
a favor de
D. ANTONIO OLIVER LLULL
de nacionalidad española, con domici-
lio en Moutuiri (Mallorca), calle de
D^a Manacor.

por

"SISTEMA DE MALACATE Y TRILLADORA
PARA EL TRILLADO UTILIZANDO COMO
FUERZA MOTRIZ UNA O MAS BESTIAS DE
TIRO".--



18 85 12

MEMORIA DESCRIPTIVA
que se acompaña a la solicitud de una
PATENTE DE INVENCION

a favor de

D. ANTONIO OLIVER LLULL

por

"SISTEMA DE MALACATE Y TRILLADORA PA-
RA EL TRILLADO UTILIZANDO COMO FUERZA
MOTRIZ UNA O MAS BESTIAS DE TIRO!"-

=====

DESCRIPCION

- El objeto de la presente solicitud de Patente de Invención, se refiere a un sistema de trilla compuesto por una malacate y una trilladora, destinados a ser impulsados por medio de una o más bestias de tiro, el cual sistema modifica fundamentalmente cuanto a este respecto se conoce, tiene un marcado carácter práctico industrial y pone al alcance de los medios, tanto de material como económicos, del pequeño agricultor, disponer del modo de efectuar la operación de trillado a máquina sin necesidad del empleo de motores ni instalación complicada alguna.
- 5.-
- 10.-
- 15.- Innesario es decir la importancia sustancial que adquiere la posibilidad de dotar al pequeño agricultor de medios modernos de cultivo y recolección, siendo por lo tanto el sistema objeto de la
- 20.- presente solicitud un valiosísimo elemento digno.



188512

de ser tenido en cuenta por la innegable importancia e influencia que en una economía agrícola de propiedad repartida, como es la de nuestra Patria, necesariamente ha de representar.

- 5.- El acoplamiento de fuerza motriz animal a una máquina como la trilladora, exige la resolución de varios problemas, siendo tres los que pudiéramos llamar fundamentales, los cuales son:
 - 10.- Multiplicación de velocidad;
Independencia de marcha de la máquina respecto a las variaciones de la tracción que por su carácter de provenir de una o más bestias de tiro, sufre necesariamente interrupciones y tirones;
 - 15.- Adecuación de la máquina en sí para este trabajo, con la fuerza motriz mencionada.
Aparte de estos tres enunciados fundamentales, aparecen otros que, aunque secundarios, también es necesario resolver, cuales son: órgano de tiro, transmisión de la fuerza, disposición general de mecanismo, etc.
- 20.-
- 25.- Con el sistema cuya Patente se solicita, se resuel-



18 85 12

ven de manera sencilla, robusta y práctica todas estas cuestiones, proporcionando un dispositivo de trilla perfectamente adecuado, en cuenta a forma, disposición, montaje y demás características, a la trilla

5.- con tracción animal.

El sistema tiene que obedecer forzosamente a las características y exigencias del trabajo y se compone de elementos de tracción, transmisión y aplicación

10.- adecuados.

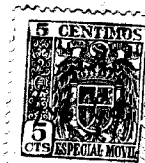
Los elementos de tracción están constituidos por un eje vertical giratorio montado sobre dos puntos de apoyo, uno fijo a una altura conveniente en un travesaño montado sobre dos muretes, y el otro en un pivote que gira sobre un tejuelo empotrado en una bancada en el suelo. Dicho eje lleva en su parte superior un larguero provisto de elementos para fijar a él las

15.- lleras y órganos de tiro de las bestias.

20.-

El mencionado eje vertical lleva en su parte inferior un tren cónico que transmite su movimiento, multiplicando ya la velocidad, a un eje vertical que por debajo de la pista de andadura de las bestias, y soporta-

25.-



188512

do por cojinetes fijos en bancadas adecuadas, a una rueda dentada que engrana con un piñón que lleva coaxial otra rueda que transmite a otro piñón el movimiento que de esta manera sufre dos nuevas multiplicaciones, yendo ya este último eje del fin del tren de engranajes a velocidad adecuada para montar en él una polea de transmisión que por medio de una correa sin fin, acciona a la trilladora.

Ahora bién; para evitar las alteraciones de marcha en la máquina, debidas a las inevitables variaciones del tiro, bién por paradas o aceleraciones de las bestias, el último eje va montado en el piñón por medio de un dispositivo de engatillamiento que lo deja libre por aceleración o sea cuando hay interrupción o disminución en la velocidad motriz. Este último eje dotado de tal regulador es el que lleva la polea motriz, y en su otro extremo un volante cuya acción es la de regulador en concordancia con el dispositivo de engatillamiento.

Este dispositivo regulador asegura una marcha casi continua a la trilladora independizándola de accidentes, tales como aglomeración de existencias en la misma, cuando por cualquier causa el animal de tracción haga



18 85 12

haga perder algo las revoluciones del eje, pues entonces entra en funciones el volante que, por inercia, tiende a mantener constante la velocidad del último eje, el cual se libera, por medio del dispositivo de engatillamiento, y la máquina apenas sufre tales alteraciones. Además, este dispositivo asegura un normal funcionamiento evitando choques y roturas de piezas y engranajes por tirones.

- 10.- La máquina trilladora propiamente dicha, tiene, asimismo, que ser adecuadamente y proporcionada al conjunto de que forma parte y se compone de un batán desgranador, seguido de un tamiz separador del grano y la paja. La
- 15.- paja y espigoteo que no se hayan desgranado en el primer batán, pasan por un rodillo especial desgranador mejorando el rendimiento y dando a la paja la pequeñez tan deseada por todo agricultor, pasando luego por otro tamiz separador de los pocos granos que en ella se hubieren podido quedar.

El grano juntamente con la paja pequeña y el polvo serán tamizados por un separador de polvo ayudado por

25.- un ventilador, separándose de esta manera, polvo, grano



18 85 12

y paja buena.

El grano, por medio de un elevador, pasará por un limpia-clasificador de los granos y de las otras semillas que, por su peso, no haya podido separar el ventilador.

De este modo y sobre los principios enunciados, se logra el sistema de malacate y trilladora para el trillado utilizando como fuerza motriz una o más bestias de tiro, del cual se representa en los adjuntos planos una realización industrial.

En las hojas primera y segunda se ha representado una vista en alzado y planta del conjunto del sistema, la vista en alzado presenta en parte una sección efectuada a lo largo de la línea A-B indicada en la vista en planta.

Como puede apreciarse, el sistema se compone de un malacate constituido por unos muretes (1) en los que se fija el travesaño (2) destinado a soportar la charnela superior sobre la que gira un eje vertical (4) en cuyo extremo superior se acopla el larguero (3) dotado de elementos para enganchar a él las bestias de tiro.



MALA REPRODUCCION
POR DEFECTO DEL ORIGINAL

188512

El eje vertical (4) lleva en su parte inferior un tren cónico (5) que transmite su velocidad, multiplicándola, a un eje horizontal (6) montado sobre cojinetes en una galería o zanja excavada. Esta galería o zanja 5.- va cubierta para que la pista de andadura de las bestias no presente solución de continuidad.

El eje (6) transmite su movimiento al eje receptor (11) por medio de un tren multiplicador compuesto por 10.- las ruedas (7) y (10) y los piñones (8) y (12). Este último piñón va acoplado al eje (11) por medio del mecanismo de eje libre (17) compuesto por un engatillamiento.

15.- El eje (11) lleva en uno de sus extremos el volante regulador (18) y en el otro la polea de transmisión (13) que por medio de la correa sin fin (14) acciona a la polea (15) de la trilladora (16).

20.- En la hoja tercera se ha representado una sección de la trilladora propiamente dicha, en donde puede apreciarse el batán desgranador (19) después del que va el tamiz separador de grano y paja (21).

25.- Puede apreciarse asimismo el segundo rodillo espe-



18 85 12

cial desgranador (22) tras el que va el tamiz separador de granos (24).

En (25) se representa el ventilador que ayuda a la separación de polvo, grano y paja.

5.- En (26) se ve el separador de grano que luego va al limpia-clasificador (23).

En (20) se indica la excéntrica de accionamiento de los tamices.

10.- NOTA REIVINDICATORIA

Se reivindica:

15.- SISTEMA DE MALACATE Y TRILLADORA PARA EL TRI-LLADO, UTILIZANDO COMO FUERZA MOTRIZ UNA O MAS BESTIAS DE TIRO, caracterizado por estar constituido por un dispositivo de tracción que, por medio de una transmisión multiplicadora con dispositivo regulador de volante y liberación de eje por engatillamiento, acciona a una trilladora de doble efecto;

25.- SISTEMA DE MALACATE Y TRILLADORA PARA EL TRI-LLADO, UTILIZANDO COMO FUERZA MOTRIZ UNA O MAS BESTIAS DE TIRO, caracterizado por que el elemento de tracción consiste en un larguero provisto de medios para engan-



18 85 12

char a él las bestias de tiro; este larguero va montado en el extremo superior de un eje vertical giratorio sobre una charnela dispuesta en un travesaño fijo en dos muretes y sobre un pivote y tejuelo inserto en el suelo; este eje vertical lleva en su extremo inferior un tren cónico que transmite su movimiento a un eje horizontal situado debajo del plano del piso;

- 3º.- SISTEMA DE MALACATE Y TRILLADORA PARA EL TRI-
10.- LLADO, UTILIZANDO COMO FUERZA MOTRIZ UNA O MAS BESTIAS DE TIRO, caracterizado por que el eje horizontal cuya velocidad ya ha sufrido una multiplicación en el tren cónico, transmite, a su vez, por medio de un tren de
15.- engranajes multiplicador, compuesto por dos ruedas y dos piñones, el movimiento a un eje final montado sobre el último piñón al que se acopla por medio de un dispositivo de eje libre por engatillamiento. El eje
20.- final lleva en uno sus extremos una polea de transmisión a la que se acopla la correa de accionamiento de la trilladora, y en otro extremo un volante regulador en concordancia con el dispositivo de engatillamiento.
25.- 4º.- SISTEMA DE MALACATE Y TRILLADORA PARA EL TRI-



18 85 12

LLADO, UTILIZANDO COMO FUERZA MOTRIZ UNA O MAS BESTIAS DE TIRO, acaracterizado por que la trilladora propiamente dicha se compone de un doble juego de batanes y rodillos desgranadores, con sus subsiguientes

- 5.- juegos de tamices separadores accionados por excéntrica. La trilladora lleva un separador de paja, polvo y grano aireado por un ventilador de aspas y un elevador de grano que lo conduce hasta el limpia-clasificador final;
- 10.-

5º.- Por último se reivindica:

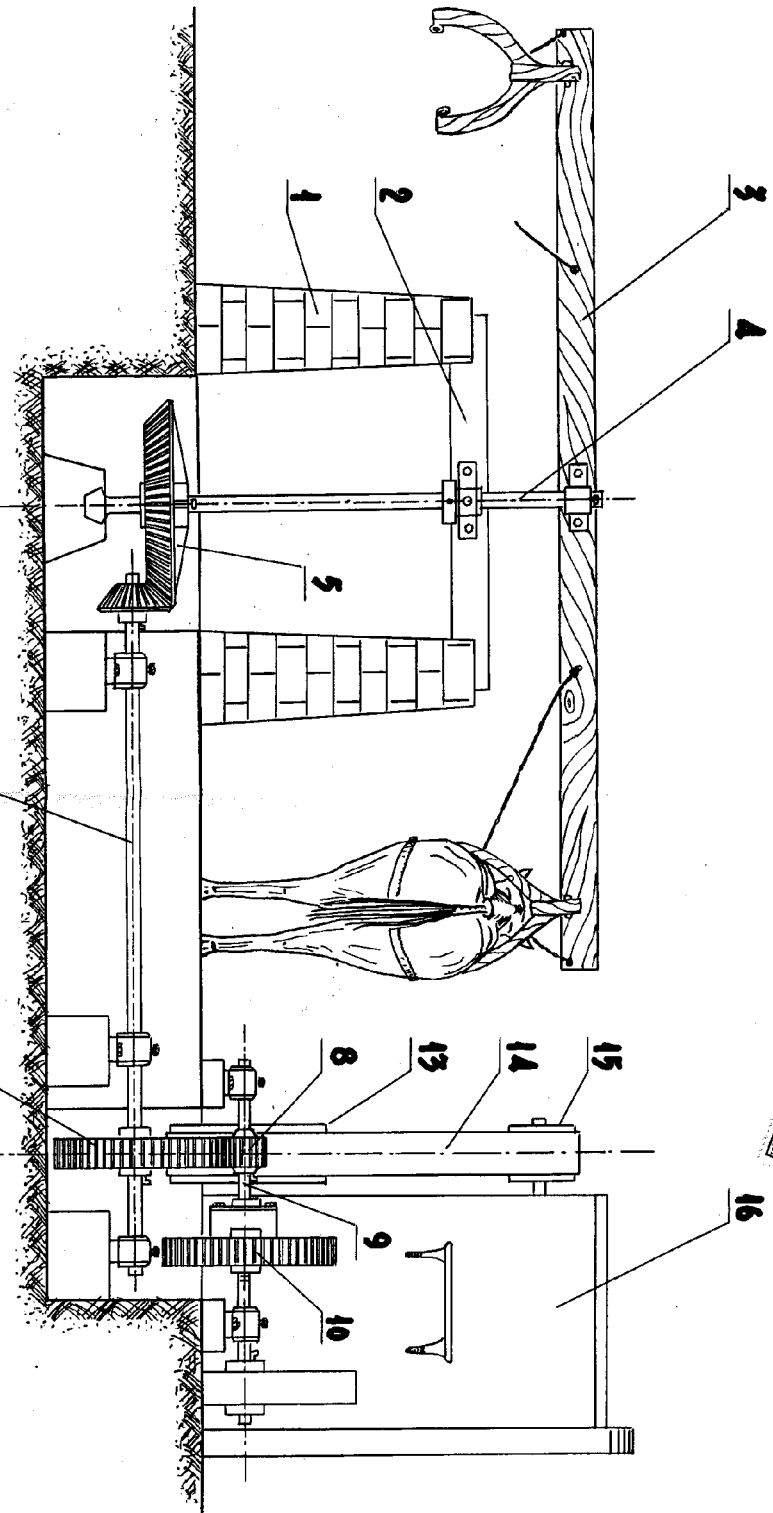
SISTEMA DE MALACATE Y TRILLADORA PARA EL TRILLADO, UTILIZANDO COMO FUERZA MOTRIZ UNA O MAS BESTIAS

- 15.- DE TIRO.

Consta la presente Memoria de DIEZ hojas foliadas y escritas a máquina por una sola cara, acompañada de TRES hojas de planos.

P. P.
María Facorro

188512



ESCALA VARIABLE

Madrid, 4 de junio de 1949.

P. A.

Antonio Oliver Llull

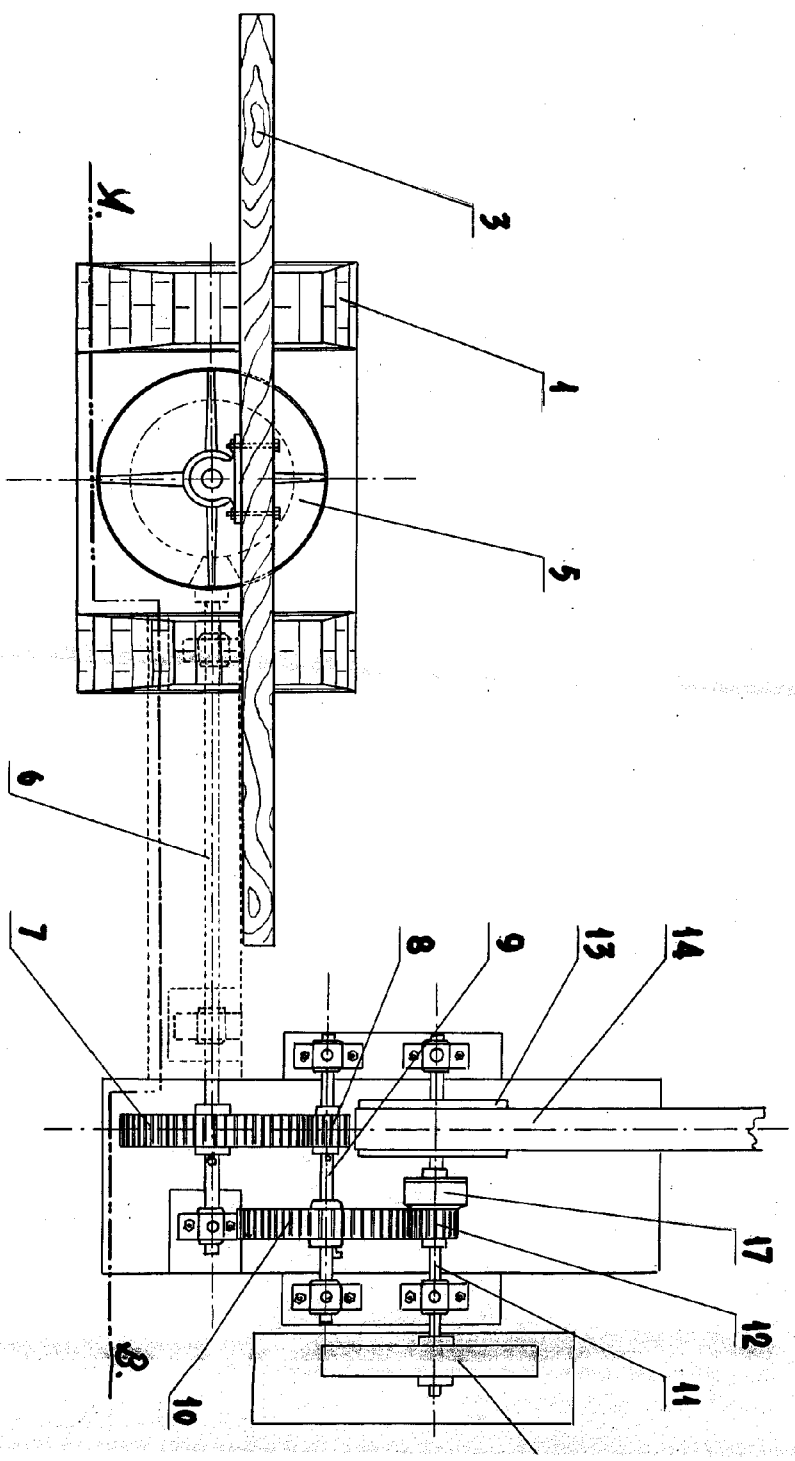
1/2

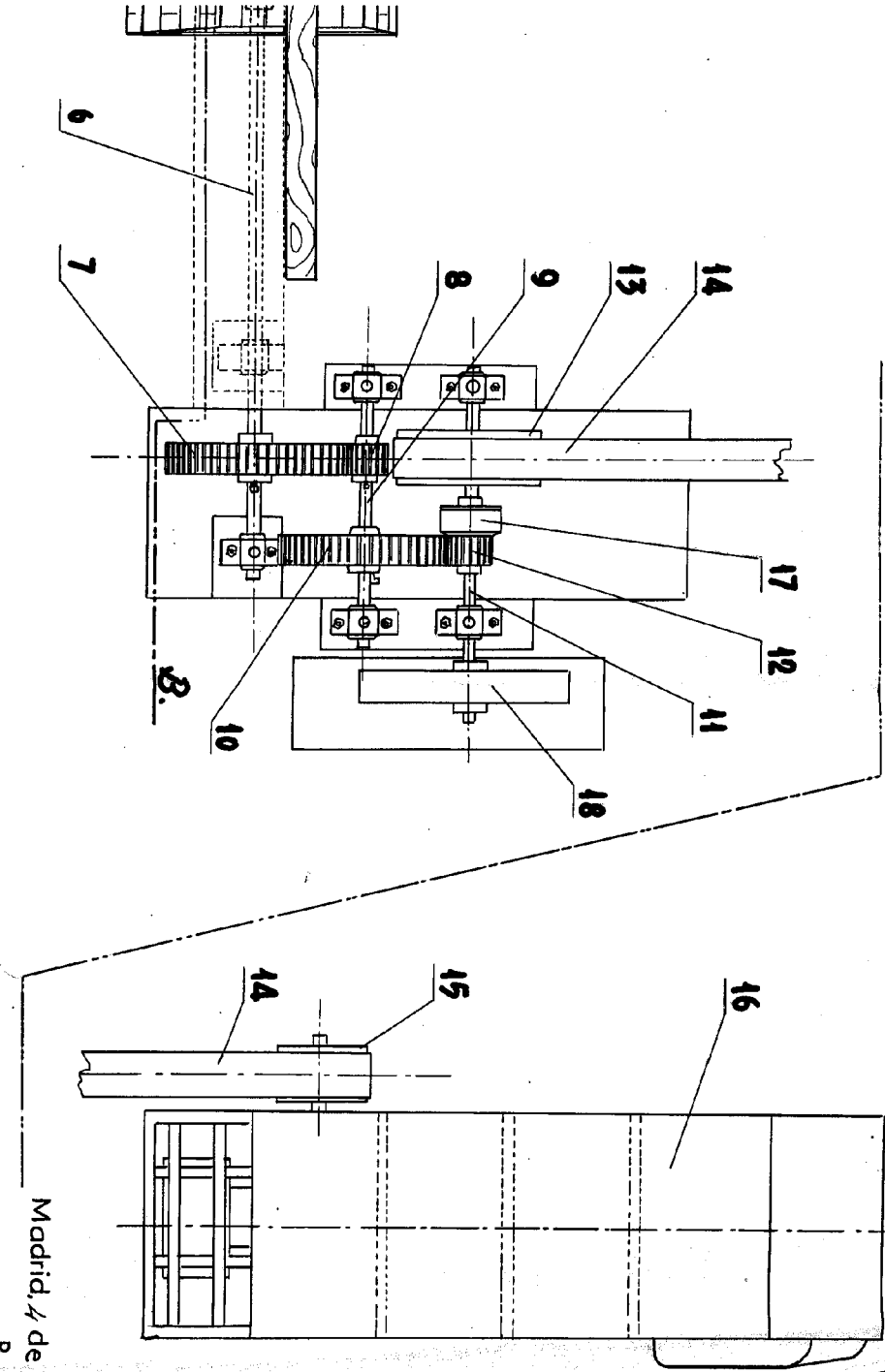
D. ANTONIO OLIVER LLULL

188512



ESCALA VARIABLE





Hoja segunda

Madrid, 4 de junio de 1949

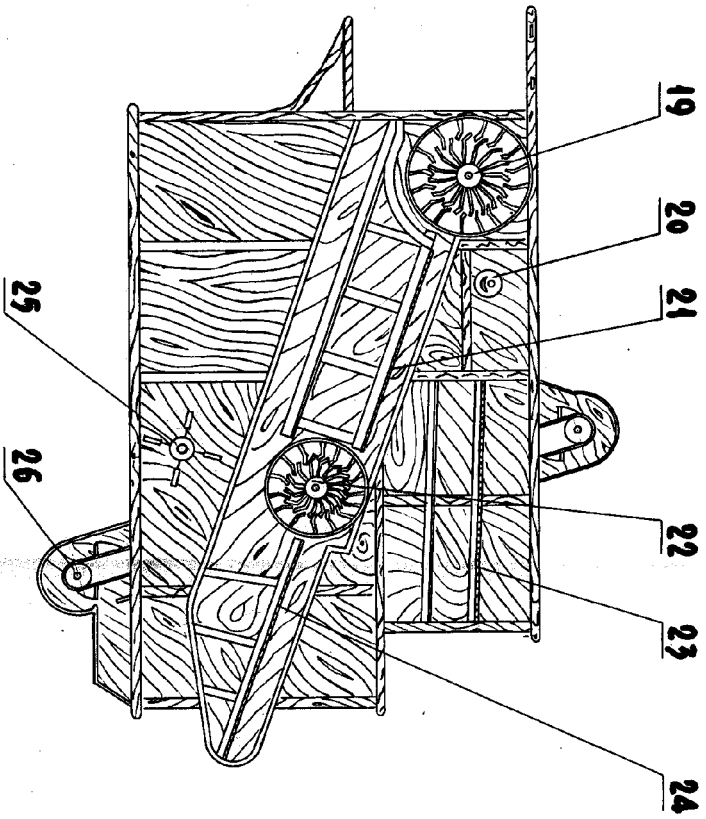
P. A.

A handwritten signature in cursive script, located below the date and initials.

D. ANTONIO OLIVER LULL

188512

188512



ESCALA VARIABLE

Madrid, 4 de junio de 1949.

P. A.

Antonio Oliver Lull