

188494



188494

SECCION TECNICA  
CLASIFICACION I. P. C.  
CLASE A47  
SUBCLASE B

## MEMORIA DESCRIPTIVA

correspondiente a la solicitud de concesión de un.....

### MODELO DE UTILIDAD

SOLICITANTE: D. ANTONIO LOPEZ NEIRA., de nacionalidad  
española

RESIDENCIA: Cº Viejo de Alberite, s/n .-LOGROÑO-

ENUNCIADO: " DISPOSICION PERFECCIONADA EN  
ASIDEROS DE MUEBLES "

Prioridad: Patente.....n.º.....del.....

188494



1

La presente memoria descriptiva tiene como fin la declaración del objeto sobre el que ha de recaer el privilegio de explotación industrial y comercial, exclusivo en el territorio nacional, de un Modelo de Utilidad, de acuerdo con la vigente Legislación, que, como el enunciado indica, se trata de " DISPOSICION PERFECCIONADA EN ASIDEROS DE MUEBLES ".

5

10

Nuestra invención hace referencia a un asidero en el que el órgano de agarre lo constituye una de las alas de un perfil abrazador en "U" que está integrado contra el propio borde del panel o elemento a asir.

15

En dicho borde el citado panel dispone de un rebaje longitudinal o escalonamiento lateral contra-puesto a una de las alas de éste perfil y extendido más allá del confín de ésta para delimitar con ella un vaciado en el que pueden penetrar los dedos del usuario para efectuar el agarre de dicha ala del perfil.

20

De éste modo, sobre las conseguidas cualidades de robustez y sencillez de construcción de éste asidero, puede sin embargo anteponerse la comodidad y seguridad del agarre que proporciona, además del hecho de haber conseguido todas ellas sin que el preconizado asidero resalte respecto del elemento a asir, y por lo tanto no afecta a la línea estética de éste ni supone un engorro para el comportamiento o función a que está destinado.

25

Para comprender mejor la naturaleza del invento, en el plano adjunto hacemos una representación esquemática de su utilización, no siendo en absoluto limitativa y susceptible por ello de las modificaciones accesorias que no alteren las características esenciales.

30

La figura 1 muestra una vista de perfil de un ele-

188494



1      mento comportador del asidero objeto de nuestra invención.

La figura 2 corresponde a una vista frontal de elemento representado en la figura 1.

5      La figura 3 corresponde a la sección de perfil 3-3 indicada en la figura 2, mostrándose en ella la disposición del perfil de agarre.

En ellas se anotan las siguientes particularidades:

- 1.- Perfil en "U"
- 2.- Escalonamiento
- 10   3.- Indicativo de sección 3-3
- 4.- Panel o elemento a asír
- 5.- Vaciado
- 6.- Ala de agarre

15      Según nuestro invento el panel o elemento a asír(4) comporta en su borde de agarre un rebaje longitudinal(2), que ocupa uno de los laterales de ese borde para constituir un escalonamiento de aristas redondeadas que reduce considerablemente el grueso del borde citado respecto del resto del elemento (4).

20      Contra éste borde está integrado el perfil abrazador (1), el cual tiene configuración en "U" y amplitud similar a la anchura o grosor del panel (4). Se halla dispuesto éste perfil (1) de modo que su alma constituye el canto de ese panel (4) y sus alas están enrasadas con las respectivas caras de éste, pero mientras una de dichas alas abraza a la cara lisa de ese borde del panel (4) integrándose a él, la otra ala (6) sin embargo queda en voladizo y enfrentada a distancia al fondo del escalonamiento (2) sin llegar a alcanzar el comienzo de éste.

30      Consecuentemente entre el fondo de éste escalón



1 (2) y el ala (6) delimitan un vacido (5) que se prolonga al  
exterior por el espacio existente entre el confín del ala (5)  
y el principio del rebaje (2), para permitir que en él pene-  
5 tren los dedos del usuario, los cuales quedarán bajo el ala  
(6) haciendo efectivo el agarre de ésta.

Descrita suficientemente la naturaleza del presen-  
te invento, así como su realización industrial, sólo cabe aña-  
dir que en su conjunto y partes constitutivas es posible in-  
troducir cambios de forma, materia y disposición en cuanto ta-  
10 les alteraciones no supongan variación sustancial del mismo.

El solicitante, al amparo de los Convenios Interna-  
cionales sobre Propiedad Industrial, se reserva el derecho de  
extender esta demanda a los países extranjeros, si fuera posi-  
ble, reivindicando la misma prioridad de la presente solici-  
15 tud.

N O T A

El Modelo de Utilidad que se solicita como nuevo  
en España por veinte años, de acuerdo con la vigente Legisla-  
ción, deberá recaer sobre " DISPOSICION PERFECCIONADA EN ASI-  
20 DEROS DE MUEBLES ", en todo de acuerdo con las siguientes :

R E I V I N D I C A C I O N E S

1.- Disposición perfeccionada en asideros de mue-  
bles, caracterizada porque el panel o elemento a asír compor-  
ta en su borde de agarre un rebaje longitudinal que ocupa uno  
25 de los lados de éste borde en la conformación de un escalona-  
miento reductor del grueso del panel, estando integrado a di-  
cho borde de agarre un perfil abrazador de configuración en  
"U" que queda lateralmente enrasado con el grueso del panel  
sin llegar a alcanzar el comienzo de su escalonamiento, para  
30 que por efecto de la presencia de dicho escalonamiento una de

188494



1 sus alas quede en voladizo y separada del fondo de él en la delimitación de un vaciado posibilitador del agarre de la preconizada ala.

5 2.- " DISPOSICION PERFECCIONADA EN ASIDEROS DE MUEBLES ".

Según queda sustancialmente descrito en la presente memoria descriptiva que consta de cinco hojas mecanografiadas por una sola cara acompañada de sus correspondientes dibujos.

10 Madrid , - 8 FEB. 1973

El Agente Oficial  
MIGUEL FERNANDEZ - LOAYSA PINZON  
P. P.

15

20

25

30



Fig.1

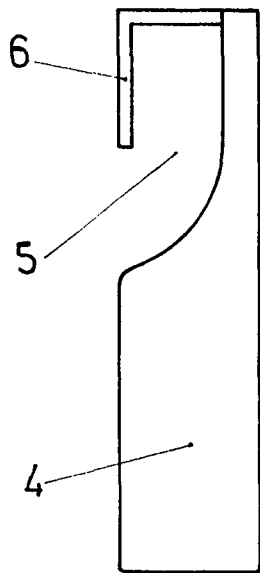


Fig.2

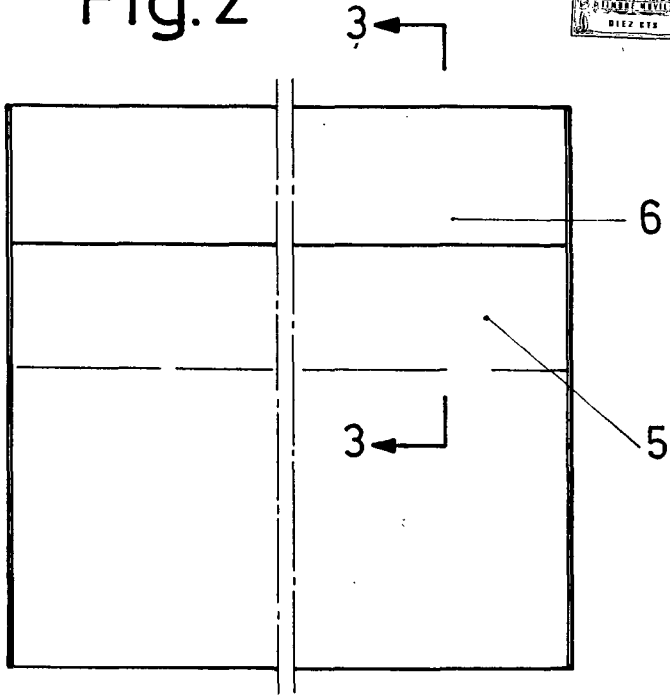
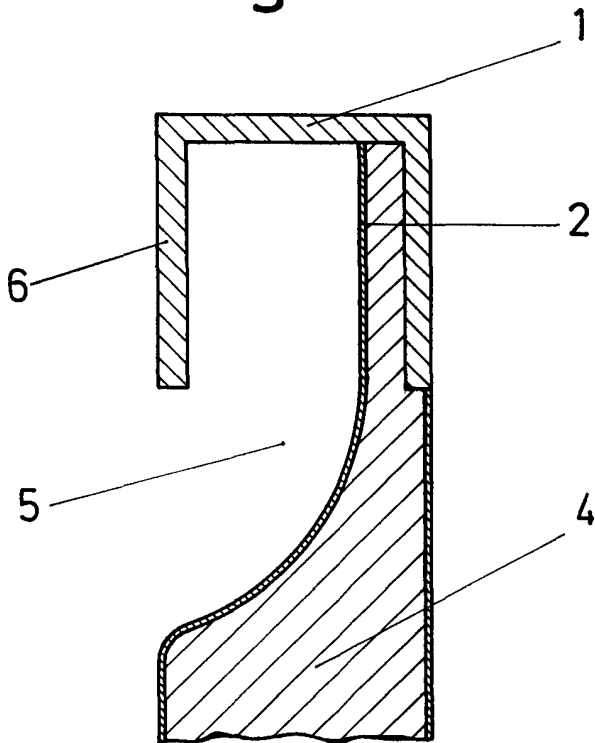


Fig.3



Escala variable  
Madrid  
El Agente Oficial  
MIGUEL FERNANDEZ LOAYCA PINZON  
P.P.

*J.*