

188493

MODELO DE UTILIDAD



SECCION TECNICA
CLASIFICACION I. P. C.
CLASE <u>A01</u> _____
SUBCLASE <u>K</u> _____

M E M O R I A    D E S C R I P T I V A

S o b r e:

"JAULERO"

-----

Solicitante: D. JUAN GOMEZ GARCIA, domiciliado en  
 c/ Virgen nº 16 - LINARES (Jaen) y  
 D. RAMON RUIZ GONZALEZ, domiciliado-  
 en c/ Virgen nº 16 - LINARES (Jaen).

-----



188493

8 FEB



El Objeto de la presente solicitud de Modelo - de Utilidad se refiere a "Jaulero" cuyas características de novedad le confieren la cualidad de aportar, a la función a que se destina, las siguientes ventajas:

5. Conocido es que en la actualidad la separación entre las diversas jaulas, cuando el pájaro se halla encelo, se efectua por diversos procedimientos separativos, entre los que más comunmente se utilizan, figura el cartón, contrachapado, papel, algunas veces lámina de cinc, etc. lo que si bien no se puede considerar nocivo al pájaro, si lo es a la estética e higiene, también el hecho de situar estos elementos separativos no evita la posibilidad de que los pájaros al comer o volar viertan residuos alimenticios o de otra índole fuera de las jaulas, provocando suciedades en suelos y paredes.
- 10.
- 15.

El Modelo que se preconiza, susceptible de ser realizado en material plastificable, en una sola pieza, y en variado colorido, proporciona una eficaz separación entre jaulas, impide el vertido en suelo de los residuos antes señalados, protege, las paredes de salpicaduras de agua, etc. como asimismo en casos señalados produce un relativo aislamiento de corrientes de aire que pueden ser nocivas a un pájaro enfermo o delicado.

20.

La higiene de este Modelo, es total, ya que en cualquier circunstancia puede ser lavado y jabonado con rapidez.

25.

Por todo lo antepuesto como asimismo proporcionar por su aislamiento, ausencia de parásitos, poco peso, y fácil colocación, es susceptible de ser considerado --

30. modelo de gran utilidad.

200378

188493



En el adjunto plano, para facilidad de la descripción, a título de ejemplo y sin caracter limitativo alguno, por lo tanto, se ha representado una forma preferida de realización del modelo que se preconiza.

5. La figura única, representa en perspectiva -- una vista del modelo que se preconiza.

10. Como puede apreciarse, este modelo consta de un elemento único realizado en material plastificable, susceptible de diverso coloreado, de forma prismática rectangular, constituido por una lámina 1, o cara posterior portadora en su centro superior de un orificio 2 vertical, de la que en continuidad parten lateralmente, caras o paneles 3 verticales, con las que en continuidad igualmente se presenta una cara horizontal 4 provocadora del fondo, y una pequeña cara pestaña 5 anterior y paralela a la cara posterior 1.

15. Este modelo es realizable en cualesquiera tamaños y materiales adecuados, siendo susceptible de toda clase de modificaciones de detalle, en tanto que estas no alteraren su fundamento.

#### N O T A

20. El Modelo de Utilidad que se solicita por veinte años, para España, de acuerdo con la vigente legislación, deberá recaer sobre: "JAULERO", según las características esenciales de las siguientes:

#### R E I V I N D I C A C I O N E S

25. 1ª.- Jaulero, caracterizado por estar conformado según un cuerpo prismático en el que se inserta una jaula, y por disponer de una cara posterior vertical, --  
30. provista en continuidad de caras laterales, fondo hori--

20.3478 188493



zontal y pequeña cara anterior o pestaña.

2ª.- Jaulero, según reivindicación anterior, -  
caracterizado porque la cara posterior vá dispuesta con-  
orificio central superior de suspensión.

5. 3ª.- "JAULERO". -

Según queda sustancialmente descrito en la - -  
presente Memoria Descriptiva, que consta de cuatro hojas,  
escritas a máquina por una sola cara y acompañada de di-  
bujos.

10.

8 FEB. 1973

Madrid,

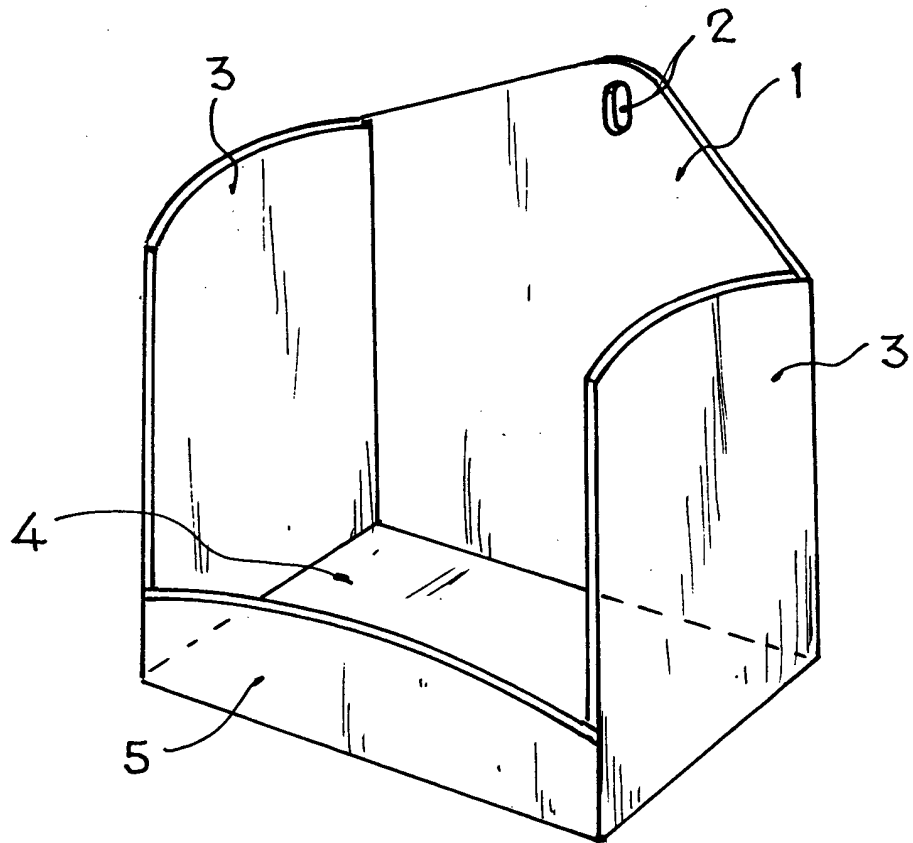
D. JUAN GOMEZ GARCIA  
D. RAMON RUIZ GONZALEZ

P.P.

15.

FRANCISCO GARCIA CABRERIZO  
P. P.

  
Firmado: M. Dolores Jerqueta



Madrid, 8 FEB. 1973

JUAN GOMEZ GARCIA  
RAMON RUIZ GONZALEZ  
P. P.

FRANCISCO GARCIA CABRERIZO  
P. P.  
*[Handwritten signature]*  
Firmado: M.ª Dolores Jorquera

Escala variable