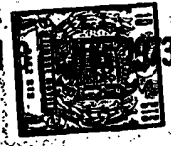


188473

188473



MODELO DE UTILIDAD

Memoria Descriptiva 188473

sobre:

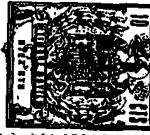
BALANZA DE BAÑO

Solicitante: D. BERNARDO SUAREZ FOMBONA, de nacionalidad española residente en Bohemia 2, GIJON (Asturias)

=====

El presente Modelo de Utilidad se refiere a una balanza de baño, que se constituye por dos platos sensiblemente cuadrangulares adosados entre sí. El plato inferior presenta una serie de varillas articuladas cuyos extremos apoyan en las paredes de di

5.



cho plato. El mecanismo de funcionamiento es sencillo y de fácil construcción.

5. En la actualidad, se conocen en el mercado balanzas que presentan el dispositivo de accionamiento complicado, lo que entraña el inconveniente de que su reparación sea complicada. Otro inconveniente que presentan estas balanzas es que debido a su tamaño y peso pueden constituir un problema para su colocación y traslado de un lugar a otro.

10. Todos estos inconvenientes se evitan con la balanza de baño objeto de la presente invención ya que, su mecanismo es muy sencillo no entrañando dificultad la reparación que en ella tuviese lugar.

Asimismo el peso y dimensiones son reducidas con lo que se subsana el inconveniente de lugar y peso.

15. De acuerdo con la invención la balanza de baño, del tipo que se constituye por dos platos sensiblemente cuadrangulares adosados entre sí comprende en el plato inferior un resorte del que se suspende una placa, que recibe el peso del plato superior, actuando dicho muelle a modo de dinamómetro, ya que al cesar la acción que ejercen las varillas solidarias a la placa, el muelle vuelve a recobrar su posición normal.

20. Sobre dicha placa apoya una palanca con punto de giro intermedio, que se conecta por su extremo inferior a una varilla desplazable longitudinalmente, de considerable longitud y de sección sensiblemente rectangular dotada por uno de sus lados de un dentado, a modo de cremallera, engrana con un piñón encargado de accionar el disco indicador, estando montado dicho piñón sobre un soporte desplazable, para la puesta a

25. cero.

30.

10073

188473



5. Dicho soporte desplazable tiene uno de sus extremos solidario al plato inferior, mediante remachado a una sujeción similar, acoplándose en su otro extremo libre, el extremo de una varilla cilíndrica que emerge al exterior a través de la pared del plato, por medio de una porción roscada, a la que se acopla una tuerca y que mediante accionamiento de esta tuerca puede desplazarse dicho soporte y poner a la balanza en el punto cero, es decir que por el accionamiento de esta tuerca se evita cualquier error en la escala, adosándose a dicha varilla un muelle de compresión.

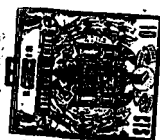
10. El extremo libre de la varilla de cremallera vá unido a la pared del plato inferior, mediante un resorte de tracción con el objeto de evitar un retroceso brusco de la varilla, con lo que sufrirían los órganos de dicho mecanismo, y así se amortigua el retroceso.

15. En el plato inferior se disponen, dos brazos uno de cuyos extremos, se apoya en la pared del plato, siendo solidarios sus otros dos extremos a la placa que recibe el peso del plato superior, Los otros dos brazos de menor tamaño y longitud se sujetan por una parte a la pared del plato y por la otra en la porción media de cada brazo mayor, mediante sendas abrazaderas.

El funcionamiento es como sigue:

25. Sobre el plato superior se coloca la persona a pesar, dicha acción la soportan sobre el plato inferior de una forma inmediata unos soportes ó caballetes colocados en las porciones extremas de los brazos sobre los que apoyan unos soportes que lleva el plato superior y que se adaptan a los caballetes, estos esfuerzos se transmiten a la placa, que en definitiva recibe como se deduce de lo dicho el peso situado en

30.



188473

el plato superior, seguidamente y por medio de unas palancas articuladas, se ha desplazado longitudinalmente la varilla de entrada que engrana con el piñón de hacer girar el disco, que nos dará en el plato superior y por medio de un índice que lleva en una porción de vidrio ó material similar, el peso de la

5.

A continuación se dá con referencia a los dibujos una descripción detallada y no limitativa del invento en los que:

10.

La figura 1 representa una vista en perspectiva de la balanza montada, del invento.

15.

La figura 2 representa una vista en planta del disco indicador.

20.

La figura 3 representa una vista en planta de los dispositivos y mecanismos de accionamiento situados en el plato inferior.

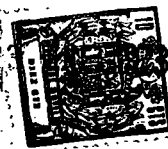
25.

La figura 4 representa una vista parcial de alzado seccionado por la línea IV-IV de la figura 3 y

La figura 5 representa una vista parcial de alzado seccionado por la línea V-V de la figura 3 sin representar los brazos, ni mecanismo de piñón cremallera.

30.

La figura 1 comprende la balanza 1 que consta de un plato superior 2 en el que se dispone un cristal 3 con una aguja indicadora 4. Un plato superior 5 sobre el que se monta según se representa en la figura 3, unos brazos 6 a los que se acoplan en su porción central otros brazos 7 de menor longitud que los anteriores, ensamblados estos a los anteriores mediante una arandela 8. Las porciones extremas 9 de los brazos 6 van solidarias a una placa 10 que se aloja en un resorte 11 montado sobre un eje 11; apoyando sobre una placa una palanca



12 que lleva dos puntos de giro, un punto de giro 13 que vá solidario a un soporte 14 y otro punto de giro 15 que acciona una varilla 16 a la que se dota de una porcion dentada 17 que engrana con un piñón 18, el cual vá solidario a un soporte uno de cuyos extremos 20 se encuentra fijo mediante remaches 21 al plato inferior 5, acoplándose a su otro extremo 22 libre de movimiento, el extremo 23 de una varilla cilindrica 24 emergiendo ésta al exterior por medio de una porción roscada a la que se acopla una tuerca 25, llevando dicha varilla un muelle de compresión 26.

El extremo libre 27 de la varilla de cremallera 16 vá unido a la pared del plato inferior 5 mediante un muelle 28 de tracción. El piñón lleva en su extremo libre un soporte 29 sobre el que se adapta el disco 30 graduado.

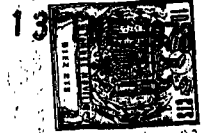
En las porciones extremas de los brazos 6 y 7 se hacen unos rebajos 31 sobre los que se acoplan unos soportes ó caballetes 32 que soportan de una forma inmediata el peso de la persona que se sitúa en el plato superior 2.

N O T A

Descrita suficientemente la naturaleza del invento, así como la manera de realizarlo en la práctica, debe hacerse constar que las disposiciones anteriormente indicadas son susceptibles de modificaciones de detalle en cuanto no alteren su principio fundamental, siendo lo que constituye la esencia del referido invento y por lo que se solicita Modelo de Utilidad por 20 años en España, sobre: BALANZA DE BAÑO; caracterizandose por lo siguiente:

1.- Balanza de Baño, del tipo constituida por dos platos sensiblemente cuadrangulares adosados entre sí, caracterizada porque en el plato inferior se aloja un resorte

188473



del que se suspende una placa que recibe el peso del plato superior, actuando a modo de dinamómetro, apoyando sobre dicha placa una palanca con punto de giro intermedio que se conecta por su extremo inferior a una varilla desplazable longitudinalmente, dotada por uno de sus lados de un dentado, a modo de cremallera, que engrana con un piñón encargado de accionar el disco indicador, estando dicho piñón montado sobre un soporte desplazable, para la puesta a cero.

5. 2.- Balanza según la reivindicación 1, caracterizada porque dispone de dos brazos uno de cuyos extremos se apoya en la pared del plato inferior, siendo solidarios sus otros dos extremos a la placa que recibe el peso del plato superior.

10. 3.- Balanza según la reivindicación 2, caracterizada porque dispone de otros dos brazos, de menor longitud que los anteriores, los cuales apoyan por uno de sus extremos en la pared del plato inferior, situándose sus otros dos extremos en la porción central de los dos anteriores, quedando articulados estos brazos a los anteriores por medio de una arandela.

15. 4.- Balanza según la reivindicación 1, caracterizada porque el soporte desplazable tiene uno de sus extremos solidario al plato inferior, acoplándose en su otro extremo libre, el extremo de una varilla cilíndrica, emergiendo ésta al exterior por medio de una porción roscada a la que se acopla un a tuerca, llevando dicha varilla un muelle de compresión.

20. 5.- Balanza según la reivindicación 1, caracterizada porque el extremo libre de la varilla de cremallera va unida con la pared del plato inferior mediante un resorte de tracción.

25. 6.- Balanza de baño; tal y como queda sustancial-

30.

10275



188473

mente descrita en la presente Memoria é ilustrado en los adjun-
- tos dibujos.

Esta Memoria consta de Siete hojas, escritas
a máquina por una sola cara.

13 ENE. 1973

Madrid,

D. BERNARDO SUAREZ FOMBONA

J. GOMEZ ACEBO Y MOJER
p. p. Firmado: L. Gesta Fernández



FIG.1

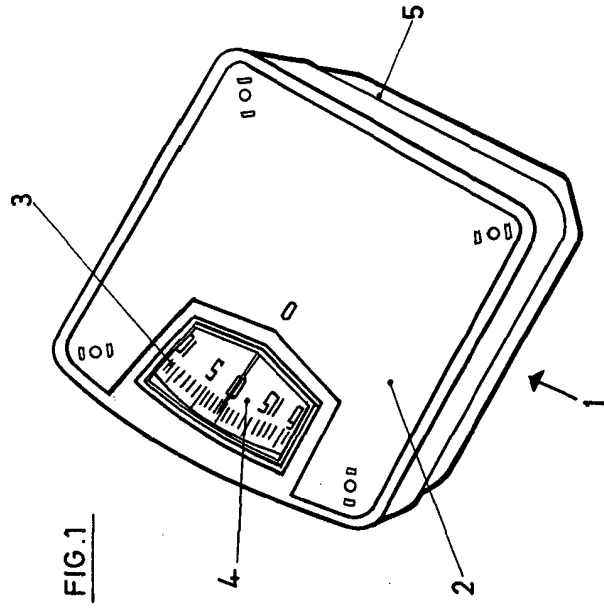


FIG.3

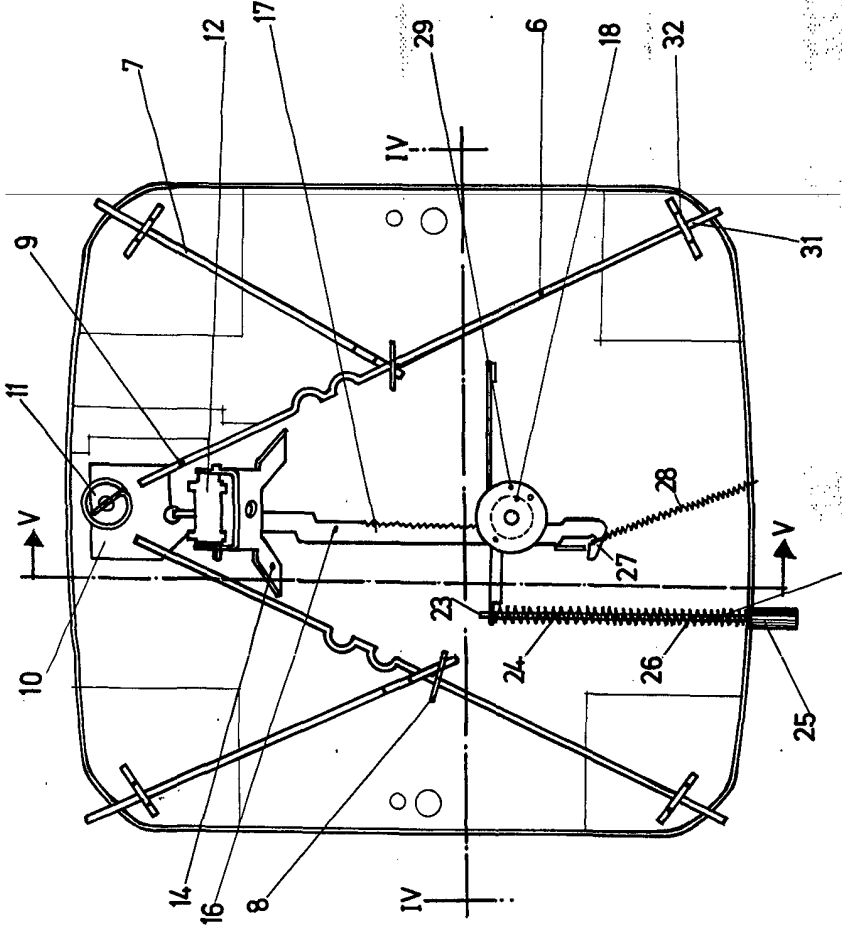


FIG.2

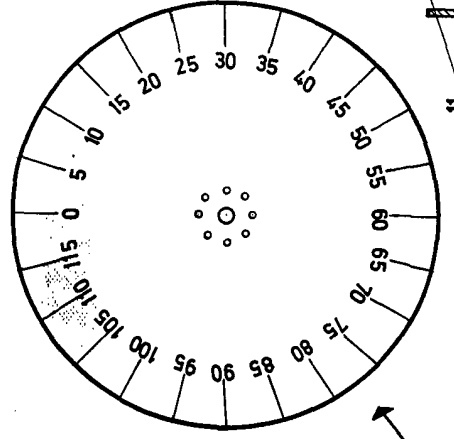


FIG.5

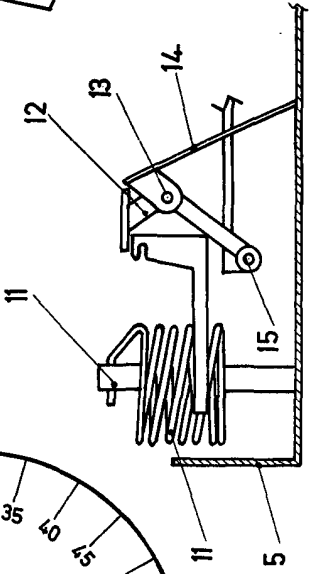


FIG.4

