

188456



188456

MEMORIA DESCRIPTIVA

DE UNA PATENTE DE INTRODUCCION, POR DIEZ AÑOS EN ESPAÑA, A FAVOR DE DON RAMON ARRARTE MARTINEZ, DE NACIONALIDAD ESPAÑOLA, RESIDENTE EN BILBAO Avenida del Ejército, nº 10

s o b r e

"SISTEMA DE MARMITA PARA LA COCCION Y ESTERILIZACION DE ALIMENTOS A PRESION"

=====

El objeto cuya patente de introducción se solicita, es un sistema de olla o marmita cuya novedad estriba en la modalidad original y perfeccionada que presenta esta marmita, la cual le proporciona características peculiares, esencialmente distintas de todos los aparatos destinados a este objeto existentes y conocidos hasta el presente en España. Su utilidad, por otra parte, es consecuencia inmediata de las múltiples e indudables ventajas que le reportan tales características, siguiéndose de esto que su explotación ha de ser

5 -

10 - aprovechable, tanto económica como industrialmente. Consta

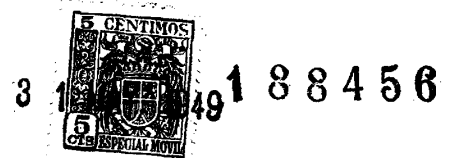


esta marmita -como puede apreciarse por los planos que se acompañan- de tres elementos o cuerpos esenciales: una vasija de fondo plano y paredes mas o menos cilíndricas "A" (figs. 2 y 3); una tapadera plana o abombada "B" (figs. 1 y 2); y un indicador de presión de vástago graduado "L", que al propio tiempo oficia el papel de válvula de seguridad. Para el más cómodo y fácil manejo de esta marmita, tanto la vasija como la tapadera, van provistas de sus respectivas asas "E" recubiertas de material aislante para atenuar los efectos del calor.

La tapadera se ajusta exactamente en la vasija mediante el empleo de un dispositivo especial de cierre automático, hermético y resistente que se logra practicando en cada una -vasija y tapadera- sendos rebordes "G-G'" provistos de una serie de escotaduras "H-H'" regularmente espaciadas para obtener una configuración dentada de ambos rebordes, tal como se aprecia en las figs. 1 y 3.

Colocando la tapadera encima de la vasija, de modo que los dientes "G'" de la primera, encajen y pasen por entre las escotaduras "H" de la segunda y vice-versa; y dándole a la tapadera un pequeño giro con relación a la vasija, se consigue que los dientes "G-G'" de ambos rebordes se superpongan y que, por tanto, la vasija y su tapadera queden perfectamente sujetas y travadas entre sí.

Una arandela de material elástico y flexible "I" encajada en una ranura practicada en el contorno interior de la tapadera y que se apoya en el borde biselado "J" de la vasija cuando sobre ella se cierra la tapadera, completan los elementos constituyentes del cierre hermético entre la vasija y su tapadera.



Sujeto por el tornillo "P", lleva la tapadera un pequeño tubo adicional de escape de vapor "D" sobre el que descansa el indicador de presión que a su vez hace de válvula de seguridad.

- 5 - Consiste este indicador de presión de un cuerpo de forma acampanada y peso precalculado para que se levante a la presión deseada, dotado en su interior del tubito "K" de borde cónico por intermedio del cual se coloca el indicador-válvula apoyado simplemente sobre el tubo de escape "D".
- 10 - Introducido en el cuerpo "C" de este indicador lleva un vástago manométrico graduado "L", el cual por medio de un muelle "M" se mantiene en la posición inferior o cero cuando no existe presión en el interior de la marmita; pero que a medida que esta se produce, va sobresaliendo del cuerpo del
- 15 - indicador y marcando su graduación los distintos valores que va adquiriendo la presión. Cuando el vástago manométrico ha sobresalido al límite calculado, todo aumento de presión provoca el levantamiento general del indicador y, por ende, la salida del vapor por el tubo de escape "D" seguida de la
- 20 - consiguiente disminución de la presión en el interior de la marmita.

Una segunda válvula o tapón de seguridad "P" consiste en una pequeña placa o disco de material flexible, encajada y retenida entre las pestañas del orificio practicado en la tapadera -tal como se ilustra en la fig. 2- y que está dispuesta para que salte en cuanto la presión sobrepase de la deseada, constituye una segunda garantía de seguridad en el funcionamiento de la marmita cuya descripción en esta Memoria damos, con lo expuesto, por completada.



En resumen: la patente de introducción recaerá sobre las siguientes reivindicaciones.

- 5 - 1a.- Sistema de marmita para la cocción y esterilización de alimentos a presión, caracterizado por comprender un dispositivo de cierre automático, hermético y resistente con dos rebordes de configuración dentada, practicados uno en la vasija y otro en la tapadera, los cuales al superponerse mediante un pequeño giro de la tapadera con respecto a la vasija, traban y sujetan perfectamente entre sí, ambos elementos.
- 10 - 2a.- Sistema de marmita, según la reivindicación anterior, caracterizado por comprender una arandela o aro de material flexible y elástico "I" encajado en la ranura practicada en el contorno interno de la tapadera.
- 15 - 3a.- Sistema de marmita, según las reivindicaciones/ea-<sup>anteriores</sup> caracterizado por establecerse en el borde superior de la vasija para asiento de la arandela, un bisel "J".
- 20 - 4a.- Sistema de marmita, según las reivindicaciones anteriores, caracterizado por comprender un tubo de escape "D" de que va provista la tapadera en su centro.
- 25 - 5a.- Sistema de marmita, según las reivindicaciones anteriores caracterizado por comprender un indicador de presión que al propio tiempo hace el papel de válvula de seguridad de forma acampanada, dotado en su parte infero-interior de un tubo de borde cónico para asiento del indicador sobre el tubo de escape de la tapadera.
- 30 - 6a.- Sistema de marmita, según las reivindicaciones anteriores, caracterizado por comprender un dispositivo manométrico de dicho indicador, con su vástago graduado introducido en el cuerpo del indicador y mantenido en su posición inferior por un muelle que va cediendo y permitiendo la salida del vástago.



graduado a medida que aumenta la presión en el interior de la marmita.

5 - 7a.- Sistema de marmita, según las reivindicaciones anteriores, caracterizado por comprender una placa o disco de seguridad "F" que se encaja entre las pestañas del orificio practicado en la tapadera y que está dispuesto para que salte antes de que la presión adquiera un valor peligroso.

8a.- "SISTEMA DE MARMITA PARA LA COCCION Y ESTERILIZACION DE ALIMENTOS A PRESION".

10 - Según se describe en la presente memoria que consta de cinco hojas escritas a máquina por una sola cara y dibujos. Entre líneas =anteriores= vale

Madrid 31 de Mayo de 1949

Francisco Javier Plaza  
P. P.

188456

Ramón Arrarte Martínez

188456 Hoja única 3

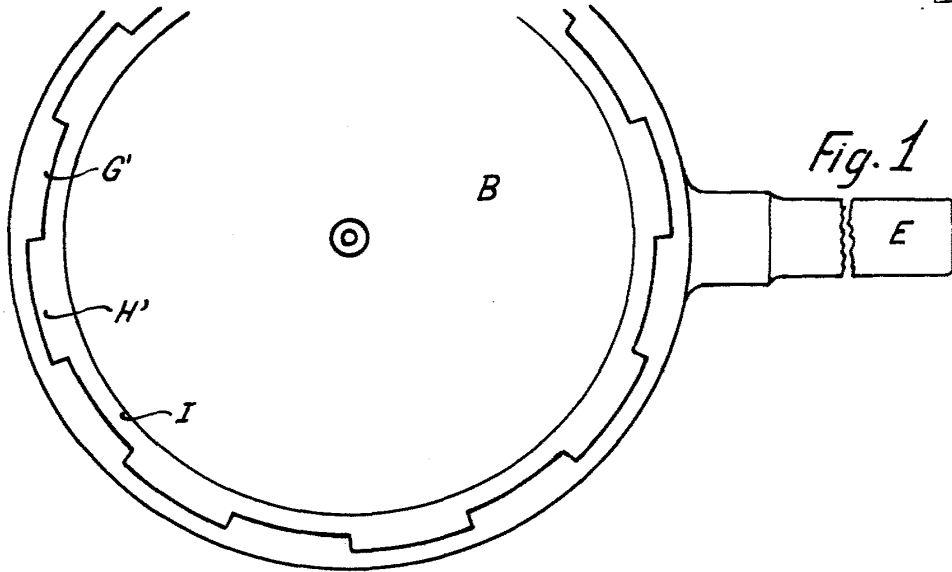


Fig. 1

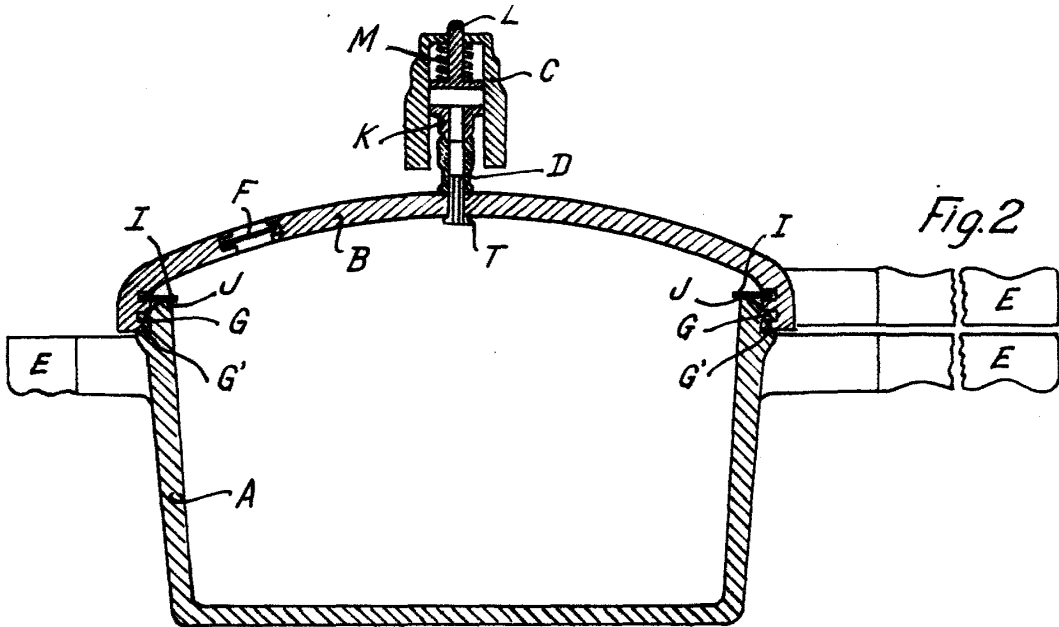


Fig. 2

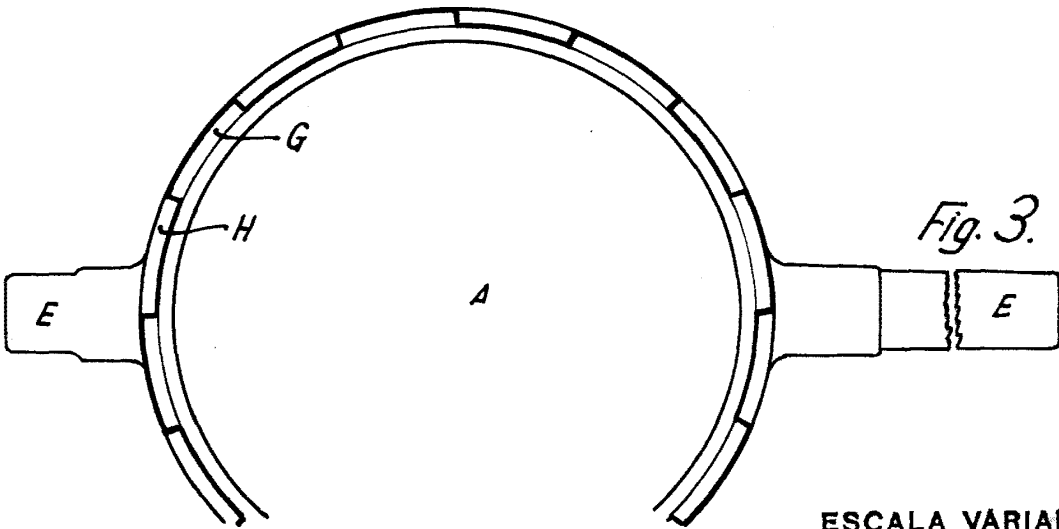


Fig. 3

ESCALA VARIABLE

Madrid de 1 MAY 1949 de 1949  
Francisco V. Plaza  
P. P.