

188445



SECCION TECNICA
CLASIFICACION I. P. C.
CLASE <u>E04</u>
SUBCLASE <u>C</u>

- 1 -

MEMORIA DESCRIPTIVA

que se acompaña

a la solicitud de

registro de Modelo de Utilidad, por veinte años en España, a favor de DON ANTONIO GARCIA LOPEZ, de nacionalidad española, residente en PERILLO (La Coruña), Ctra. Montrode "Villa Inés",

por:

" PERFIL PERFECCIONADO PARA LA CONSTRUCCION "

- - - - -

88445



5 La invención a que se refiere la presente memoria, constituye una novedad industrial con características y ventajas que la hacen merecedora del privilegio de explotación exclusiva que por ella se solicita, de acuerdo con las prescripciones del Estatuto vigente - sobre Propiedad Industrial de 26 de Julio de 1.929, texto refundido, publicado el 30 de Abril de 1.930.

10 El presente registro de Modelo de Utilidad, concierne como su enunciado indica a un perfil perfeccionado para la construcción, - de acuerdo con la descripción detallada que del mismo se realiza, - debiendo interpretarse siempre este concepto en su más amplio sentido y nunca en limitativo.

15 Para la debida comprensión de este objeto, se adjunta a la - presente memoria descriptiva una hoja de planos, en la que a título de ejemplo se representan todas y cada una de las partes que lo forman y relación que guardan entre sí.

En la citada hoja de dibujos que representa una vista en perspectiva del perfil perfeccionado para la construcción, cuyo registro se preconiza, se aprecian las siguientes referencias:

20 1.- Perfil propiamente dicho, constituido por un cuerpo de - sección sensiblemente paralelepipedica rectangular.

2.- Zonas entrantes de sección rectangular, previstas en la - parte media de cada lateral enfrentado, siendo iguales entre sí y situadas a la misma altura.

25 3.- Sector saliente, dispuesto en la parte superior y proyectado como prolongación de uno de los laterales y en la misma línea constructiva.

Este sector se acoda angularmente a 180º y se enlaza con el - plano superior del conjunto del perfil, en graduación de 90º.

30 4.- Bases dispuestas en la parte inferior del conjunto, correspondiendo cada una de ella a un lateral, el que se acoda hacia



1804/15

su parte interior, asimismo a 180º, siendo los bordes terminales coplanarios entre sí y definiendo estas bases, una interrupción de la línea del plano de soporte, en su parte central.

35 Este perfil podrá ser fabricado en cualquier clase de material metálico adecuado y en las dimensiones mas convenientes, no existiendo sobre el particular ninguna limitación.

40 Hecha la descripción precedente, es preciso añadir que los detalles de realización de la idea expuesta, pueden variar, sin que por ello cambie la esencia de la invención, que es la que se desprende de los párrafos que anteceden y se reivindica en la siguiente:

N O T A

En resumen: El Modelo de Utilidad que se solicita, recaerá sobre las reivindicaciones siguientes:

45 1ª.- Perfil perfeccionado para la construcción, caracterizado esencialmente porque el mismo está constituido por un cuerpo general, de sección sensiblemente rectangular, presenta en la parte media de cada lateral, unos entrantes rectangulares, iguales entre sí y situados a la misma altura, presentandose en la parte superior y como prolongación de un lateral y en su misma línea constructiva
50 una zona saliente rectangular, enlazándose el lado solidario con el plano superior del conjunto, en graduación de 90º, existiendo en la parte inferior de cada lateral, una base angular doble de 180º de bordes coplanarios, idénticos en su anchura y que definen un sector interrumpido central de la propia base del perfil general.
55

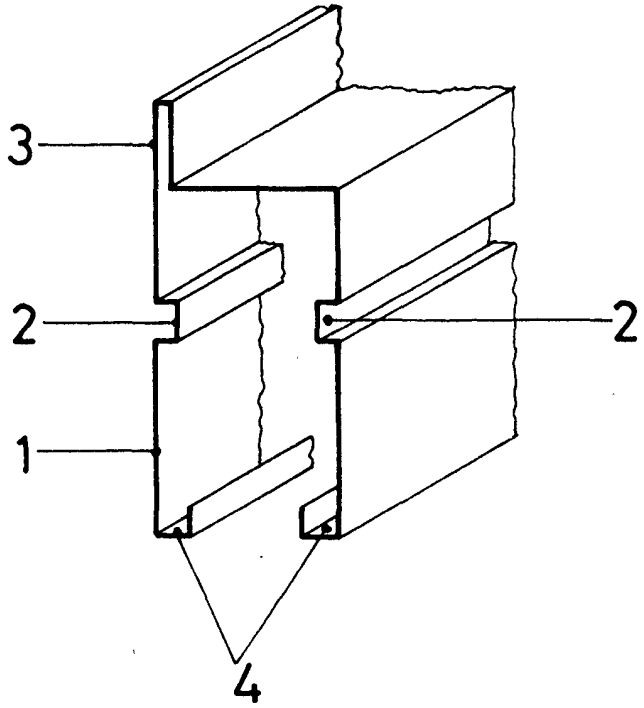
2ª.- Perfil perfeccionado para la construcción.

Todo ello tal y como se describe en la presente memoria, que consta de tres páginas escritas a máquina y dibujos que se acompañan.

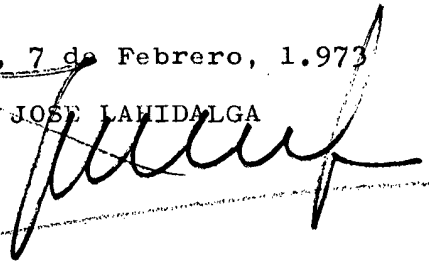
MADRID, 7 FEB. 1973

JOSE L. HIDALGA

7 FEB 1973



MADRID, 7 de Febrero, 1.973
JOSE LAHIDALGA



ESCALA VARIABLE