

188434

F212

MODELO DE UTILIDAD

7 FEB



MEMORIA DESCRIPTIVA

Sobre:

"LAMPARA DE SOBREMESA"

Solicitante: INDUSTRIAS FASE, S.A. domiciliada --
en Sánchez Pacheco nº 19 - MADRID (2).

108434

7 FEB



5. La presente Memoria Descriptiva tiene como fin la declaración del objeto sobre que ha de recaer el privilegio de explotación industrial y comercial exclusiva en el territorio nacional de un Modelo de Utilidad conforme a la Legislación vigente en materia de Propiedad Industrial, que, según expresa el enunciado, trata de una lámpara de sobremesa.

10. El objeto motivo del presente registro está concebido con pleno éxito para producir una iluminación concentrada, susceptible de ser dirigida en cualquier sentido sobre un plano horizontal, con la particularidad de que el cuerpo portalámparas puede ser sustituido en cualquier momento por otro de diferente tamaño,

15. Por otro lado, su concepción muy simplificada no ha sido obstáculo para conseguir una lámpara altamente ornamental, circunstancia esta que sumada a su gran utilidad la otorga un alto valor funcional.

20. En esencia, comprende una pena de regulares dimensiones y notable peso, para proporcionar una gran estabilidad, de cuyo centro se eleva un soporte constituido por una varilla notablemente alta, dotada de un escalonamiento intermedio en el que se apoya, por simple gravedad, un cuerpo portalámparas, de forma preferentemente cilíndrica, si bien puede adoptar otras formas prismáticas, uno de cuyos extremos se encuentra cerrado, mientras que el otro presenta una amplia abertura elíptica orientada hacia la parte inferior, por la que asoma una lámpara eléctrica de características adecuadas, cuyo rayo luminoso queda dirigido por la citada abertura; en estas condiciones, al estar simplemente apoyada sobre el

25.

30.

188434

7 FEB 1911



escalonamiento del soporte vertical, puede ser girada libremente para dirigir su foco, de una forma simple y directa, sobre superficies próximas que necesiten ser iluminadas.

5. El hecho de estar el cuerpo portalámparas simplemente apoyado en el escalonamiento del soporte vertical, permite desmontarle directamente, sin necesidad de herramientas, para ser sustituido por otro de configuración similar, de mayor o menor tamaño, según conveniencias.
- 10.

- El cable conductor se introduce por un punto del cuerpo portalámparas, próximo al soporte vertical, ello facilita el montaje y desmontaje de dicho cuerpo, así como su rotación, y con el fin de evitar que dicho cable se extienda inconvenientemente, se ha arbitrado un casquillo cilíndrico que abraza holgadamente al soporte vertical y al cable.
- 15.

- En general, los elementos constructivos de la lámpara que se preconiza, pueden estar realizados en materiales diversos, si bien se emplearán de naturaleza metálica preferentemente.
- 20.

- Con el fin de facilitar la interpretación más exacta del objeto sobre que ha de recaer el presente privilegio, en el plano adjunto complementario de la presente exposición, se representa una forma práctica para la realización industrial y únicamente a título de ejemplo y, por consiguiente, sin carácter exhaustivo sino meramente informativo.
- 25.

- En el mencionado plano, se ha representado una lámpara según la invención, seccionada longitudinal
- 30.

188434



mente.

En dicha ilustración, las referencias corresponden:

- 1.- Peana.
5. 2.- Soporte vertical.
- 3.- Prolongación del soporte vertical 2.
- 4.- Escalonamiento intermedio.
- 5.- Tornillo de fijación inferior.
- 6.- Arandela.
10. 7.- Cuerpo portalámparas.
- 8.- Embocadura inclinada.
- 9.- Bombilla.
- 10.- Casquillo.
- 11.- Tornillo de retención.
15. 12.- Cable conductor.
- 13.- Junta de paso.
- 14.- Ranuras de ventilación.
- 15.- Casquillo cilíndrico.

20. Como puede desprenderse de la detenida observación del referido plano, la lámpara objeto del presente registro está constituida esencialmente por una peana (1) de forma y dimensiones variables, y de peso adecuado para mantener una estabilidad conveniente; del centro de dicha peana (1) se eleva verticalmente un soporte (2), preferentemente cilíndrico, en cuya mitad se prolonga según una varilla (3) o elemento tubular de menor diámetro, de modo que en la zona media se establezca un escalonamiento (4), necesario para que en él apoye, por simple gravedad, un cuerpo portalámparas (7) tubular, preferentemente cilíndrico dotado al efecto --

25.

30.

188 4 3 4

7 F



5. de un taladro diametral por el que se pueda ensartar libremente la prolongación (3) del soporte (2), de modo que dicho cuerpo (7) pueda girar libremente, y sea posible en cualquier momento desmontarle para sustituirle por otro semejante de diferentes dimensiones.

10. En la parte inferior del soporte vertical (2) se ha solidarizado una arandela (6) tope, introduciéndose una porción del extremo del soporte en el interior de la peana (1) para ser sujetado por medio de un tornillo inferior (5) alojado en un cajeadado previsto al efecto.

15. El cuerpo portalámparas (7) de notable longitud tiene un extremo cerrado, mientras que en opuesto existe una embocadura inclinada (8), de forma elíptica determinada por un corte inclinado cuyo eje mayor determina un mismo plano con el soporte vertical (2) de modo que tal embocadura quede perfectamente orientada hacia el plano horizontal inferior de apoyo; a través de dicha embocadura asoma una lámpara adecuada (9), preferentemente de tubo, montada en un casquillo (10) de conexión eléctrica, cuyo cable de alimentación (11) sale al exterior a través de una junta de paso (13); el casquillo (10) queda retenido mediante un tornillo (11) calado radialmente en la parte inferior correspondiente del cuerpo portalámparas (7). Dicho cable conductor (12) queda retenido en la base del soporte vertical (2) mediante un casquillo cilíndrico (15) que abraza holgadamente a dicho soporte (2) y al cable (12) de modo que éste no pueda extenderse inconvenientemente sobre la superficie de apoyo de la lámpara.

20.

25.

30.

188434 7 FEB 1911



Esta disposición exterior del cable (12) permite desmontar el cuerpo portalámparas (7) para su sustitución, sin necesidad de ser desembornado.

5. En la parte superior del cuerpo portalámparas (7), y sobre la zona de emplazamiento de la lámpara (9) se han previsto unas ranuras de ventilación (14) necesaria para la óptima conservación de dicha lámpara (9).

10. Si bien en el ejemplo de realización presentado, tanto el soporte (2) y cuerpo portalámparas (7), son cilíndricos, es necesario hacer constar que los mismos pueden adoptar otras formas, como por ejemplo prismáticas de sección poligonal; asimismo, el cuerpo portalámparas (7) puede disponer de dos puntos de luz, situados en ambos extremos.

15. Descrita suficientemente la naturaleza del -- invento, así como un ejemplo de realización práctica -- del mismo, solamente cabe añadir que en dicho ejemplo -- es posible introducir cambios de materias, formas y disposición de sus elementos, siempre que tales alteraciones no supongan variación sustancial en el objeto reivindicado.

N O T A

25. El Modelo de Utilidad, que se solicita por -- veinte años, para España, de acuerdo con la vigente -- Legislación, deberá recaer sobre: "LAMPARA DE SOBREMESA", según las características esenciales de las siguientes:

R E I V I N D I C A C I O N E S

30. 1ª.- Lámpara de sobremesa, caracterizada porque en el centro de una peana de forma y dimensiones -- variables, se eleva un soporte vertical notablemente --

138434



5. estrecho, dotado de un escalonamiento intermedio que -
 facilita el apoyo de un cuerpo portalámparas tubular -
 horizontal, dotado al efecto en la parte media de dos-
 orificios diametralmente opuestos para que la parte su-
 perior del soporte vertical pueda ser introducida li-
 bremente, proporcionando al mencionado cuerpo un movi-
 miento libre de giro, así como su desmontaje.

10. 2ª.- Lámpara de sobremesa, según la anterior
 reivindicación caracterizada porque el cuerpo porta-
 lámparas tubular presenta un extremo cerrado y el otro
 abierto según una embocadura definida por un corte -
 oblicuo, orientada hacia el plano inferior de apoyo, -
 en cuya embocadura se sitúa una lámpara adecuada mon-
 tada en un casquillo fijado en el interior por medio -
 15. de un tornillo de retención calado radialmente a tra-
 vés del cuerpo portalámparas, previéndose en la par-
 te superior del mismo, y sobre la zona de emplazamien-
 to de la lámpara, unas ranuras de ventilación.

20. 3ª.- Lámpara de sobremesa, según anteriores
 reivindicaciones, caracterizada porque el cable conduc-
 tor embornado al casquillo portalámparas sale al exte-
 rior a través de una junta de paso, quedando abrazado-
 por un casquillo tubular que, asimismo, abraza holgada-
 mente al soporte vertical del cuerpo portalámparas.

25. 4ª.- "LAMPARA DE SOBREMESA".

Según queda sustancialmente descrito en la--

...../.....

188434 7 FEB 1973



presente Memoria Descriptiva, que consta de ocho hojas escritas a máquina por una sola cara y acompañada de - dibujos.

Madrid, 7 FEB. 1973

INDUSTRIAS FASE, S.A.

P.P.

5.

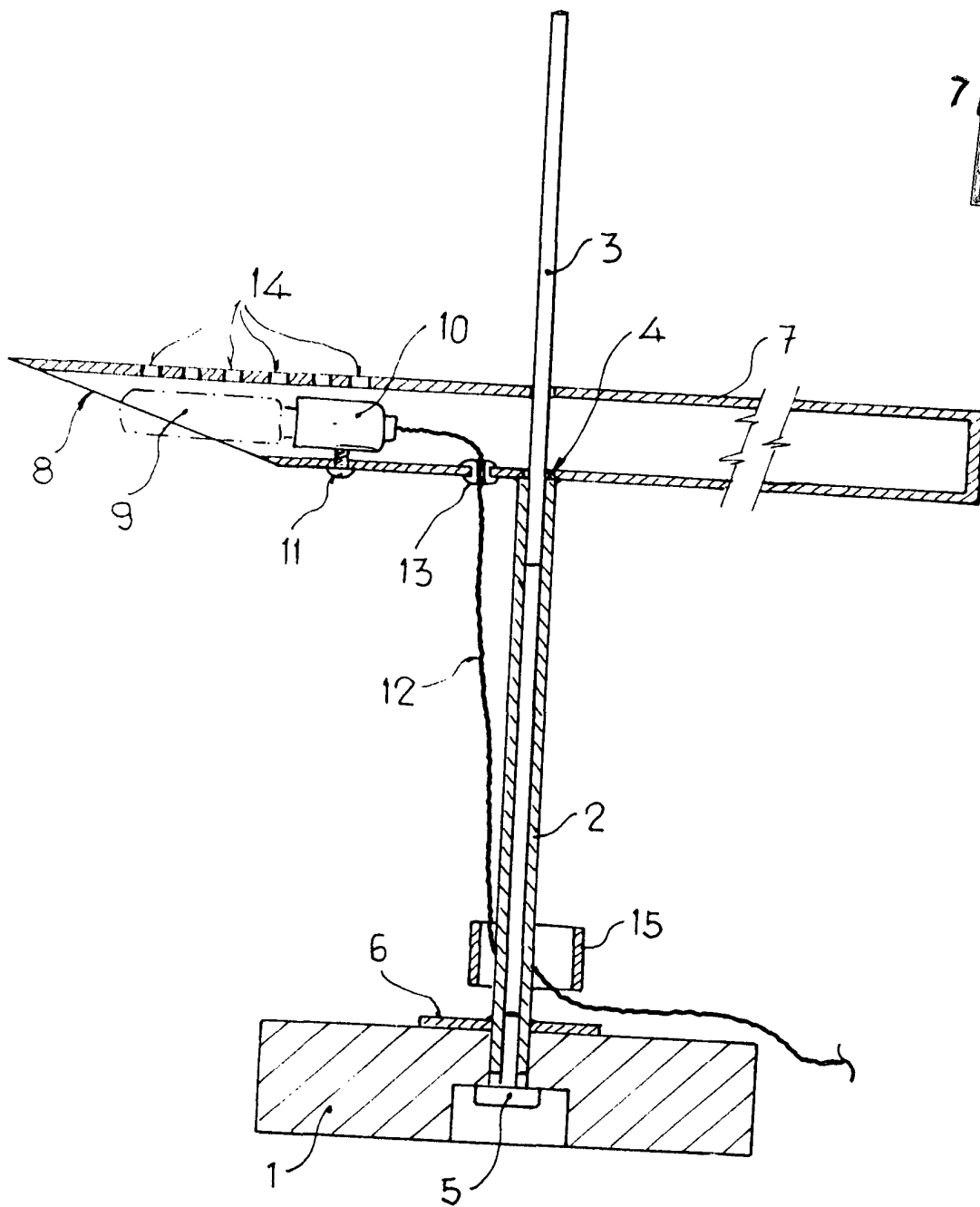
FRANCISCO GARCIA CABRERIZO
P. P.

Firmado: M.^a Dolores Jerquera

128434

INDUSTRIAS FASE, S.A.

Hoja única



7 FEB. 1973

Madrid,
INDUSTRIAS FASE, S.A.
P. P.
FRANCISCO GARCIA CABRERIZO
P. P.

Firmado: M.ª Dolores Jaquero

Escala variable