

188428



F1673

Nº. 188.428

# MEMORIA DESCRIPTIVA

correspondiente a la solicitud de concesión de un...

MODELO DE UTILIDAD

SOLICITANTE: OBE, S.L.

RESIDENCIA: AIZARNAZABAL (GUIPUZCOA)

ENUNCIADO: "ORGANO DE ANCLAJE"

FB. Prioridad: Patente ... n.º ... del .....

188428



1 El Estatuto vigente sobre Propiedad Industrial, de  
26 de Julio de 1929, en su texto refundido publicado el 30  
de Abril de 1930, establece los caracteres de patentabili-  
5 objeto obtener ventajas sobre lo ya conocido, admitiendo  
por consiguiente como patentables, las nuevas máquinas, a-  
paratos, instrumentos, procesos de fabricación, etc. La am-  
plitud de conceptos previstos como patentables, ha llevado  
al legislador a aclarar (Artº. 46) que la enumeración con-  
10 tenida en dicho cuerpo legal es puramente enunciativa y no  
limitativa, haciéndola extensiva incluso a los descubrimien-  
tos de tipo científico (Artº. 47).

15 El Decreto de 26 de Diciembre de 1947, recogiendo  
la Orden de 18 de Noviembre de 1935, confirma el criterio  
legal de que también serán patentables los instrumentos, ob-  
jetos, o partes de los mismos, que aporten a la función a  
que son destinados, un beneficio o efecto nuevo, y en defi-  
nitiva que constituyan una mejora sustancial sobre lo ante-  
riormente conocido.

20 Pues bien, a tenor de lo expuesto, y en base al ar-  
ticulado que recoge los conceptos expresados, debe conside-  
rarse, que la invención a que se refiere la presente memo-  
ria, constituye una novedad industrial, con características  
y ventajas que la hacen merecedora del privilegio de explo-  
25 tación exclusiva que por ella se solicita, premiando así  
los méritos de quien aporta a la industria del país una me-  
jora efectiva y precisamente comprendida entre las enuncia-  
das por la Ley como patentables. (Arts. 46 y 47 en relación  
con el 171, en su nueva redacción afectada por la Orden de  
30 18 de Noviembre de 1.935).



188428

1

La presente invención se refiere a un órgano de anclaje, con una forma exterior preferentemente cilíndrica o prismático-cilíndrica, hueca en su interior, con una zona roscada y la otra abierta en una serie de lengüetas por sendas grietas longitudinales, presentando en las proximidades del borde, correspondiente a esta zona dos garras periféricas paralelas que se clavan sobre las paredes del orificio practicado para su colocación, al ser accionadas las lengüetas, por un pivote desplazado en su interior, que la presiona lateralmente, a la vez que deja libre la zona roscada.

5

10

Se obtiene de este modo una tuerca, solidaria a una pared, sobre la que se puede roscar un tornillo con la finalidad que se persigue.

15

Para comprender mejor la estructura de la invención se acompaña a la presente memoria descriptiva, de un juego de planos en el que se han representado dos de las posibles variantes en cuanto a forma, de la invención y cuyas figuras representan lo siguiente:

20

Figura 1.- Planta de una variante.

Figura 2.- Alzado de la misma.

Figura 3.- Planta de otra variante.

Figura 4.- Alzado de la misma.

25

Tanto una variante como la otra conservan todas las particularidades del modelo como son sus dos garras periféricas y su pivote desplazable que clava las garras en la pared y deja libre la zona roscada.

30

El órgano se halla dividido en unas lengüetas (1) por medio de unas grietas longitudinales (2) que le afectan aproximadamente en dos tercios de su longitud.



1088428

1

En su extremo presenta una cresta periférica (3), y cerca de ésta, otra (4) de menor tamaño, ambas de sección triangular y vértice externo.

5

Por su interior hueco (5), se desliza un pivote al ser accionado desde el exterior por cualquier medio mecánico, que hacen que las lengüetas (1) se separen, y que las garras (3) y (4) se claven en la pared, a la vez que en su movimiento deja libre la zona correspondiente a la rosca (6).

10

Obtenemos de este modo una tuerca roscada (6) fija a una pared sobre la que puede fijarse cualquier vástago convenientemente roscado.

15

No se considera necesario hacer más extensa esta descripción para que cualquier persona experta en la materia comprenda perfectamente cual es la idea que se desea patentar, así como las ventajas que de su realización industrial han de derivarse.

20

Por todo ello y para evitar posibles imitaciones se presenta esta solicitud pidiendo la explotación en exclusiva de la idea descrita de acuerdo con las consideraciones y puntos que se desean reivindicar y que se concretan en las páginas siguientes:

25

---

30

---



188428

1 Hecha la descripción a que se refiere la memoria  
que antecede, es preciso insistir en que los detalles de  
realización de la idea expuesta, pueden variar, es decir,  
que pueden sufrir pequeñas alteraciones, basadas siempre  
5 en los principios fundamentales de la idea, que son en esen-  
cia los que quedan reflejados en los párrafos de la descrip-  
ción hecha. En efecto, el Artículo 48 del Estatuto vigente  
sobre Propiedad Industrial, establece como no patentables,  
en su apartado tercero, "los cambios de forma, dimensiones,  
10 proporciones y materias de un objeto ya patentado" fijando  
así el criterio del legislador en el sentido de que paten-  
tada una idea que pueda dar lugar a una realidad práctica  
e industrializable, nadie podrá apoyarse en ella para, a  
pretexto de haber introducido ligeras modificaciones, pre-  
sentarla como nueva y propia.  
15

Este principio, en cuanto al alcance de la protec-  
ción del objeto patentado se refiere, se halla confirmado  
por numerosas Sentencias del Tribunal Supremo, y entre -  
ellas, como más terminantes, en las de fechas 16 de octubre  
20 de 1954, 23 de enero de 1959, 20 de marzo de 1964 y otras.

Establecido el concepto expresado, en cuanto a la  
amplitud que debe darse a la protección solicitada, se re-  
dacta a continuación la Nota de Reivindicaciones, de acuer-  
do con lo que se establece en el último párrafo del apar-  
tado tercero del Artículo 100 de la Ley, sintetizando así  
25 las novedades que se desean reivindicar:

#### NOTA DE REIVINDICACIONES

En resumen, el privilegio de explotación exclusi-  
va que se solicita, recaerá sobre las reivindicaciones si-  
30 guientes:

188428



1973

1

1ª.- ORGANO DE ANCLAJE, que siendo de los que presentan una forma cilíndrica o prismática hueca, con una serie de grietas longitudinales que afectan aproximadamente a unas dos terceras partes de su longitud, se caracteriza esencialmente por presentar cerca de su extremo agrietado dos pestañas periféricas paralelas de sección triangular, interrumpidas también por las mencionadas grietas, siendo preferentemente de mayores dimensiones la más extrema, que se clavan en el muro o pared al ser accionadas por un pivote interior que se desplaza accionado a su vez exteriormente ocupando el extremo de la pieza relativo a las mencionadas pestañas y dejando libre en el otro una zona roscada.

5

10

15

2ª.- Se reivindica por ultimo como objeto sobre el que ha de recaer el modelo de utilidad que se solicita ORGANO DE ANCLAJE.

Todo conforme queda descrito y reivindicado en la presente memoria descriptiva que consta de seis páginas mecanografiadas y dibujos adjuntos.

20

Madrid, 16 de junio 1972

BERNARDO UNGRIA

P.P.

25

30

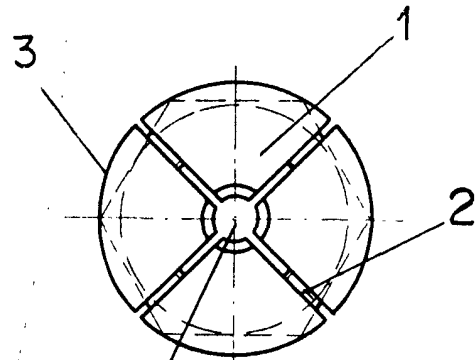


FIG-1

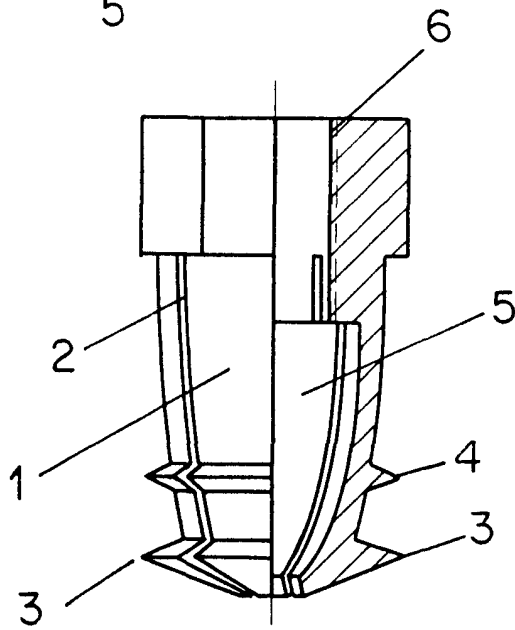


FIG-2

**ESCALA VARIABLE**

Madrid, 16 de junio de 1972

**BERNARDO UNGRIA**

P. P.

1 AGO. 1973

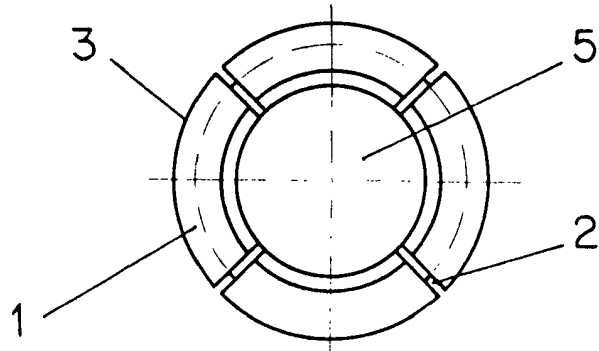


FIG-3

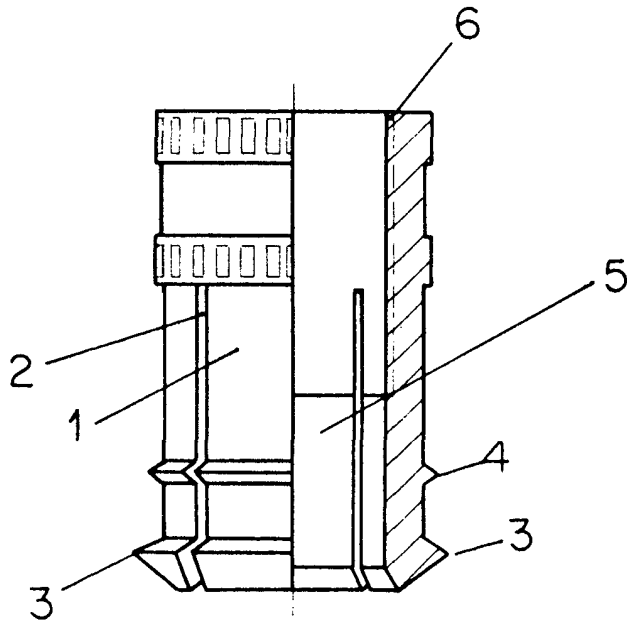


FIG-4

ESCALA VARIABLE

Madrid, 2 de Julio de 1973

BERNARDO UNGRIA

P. P.