
Oficina Técnica y de Propiedad Industrial

PEDRO SUGRAÑES

188428



188428

188428

**MALA REPRODUCCION
POR DEFECTO DEL ORIGINAL**

PATENTE DE INVENCION

por "Mejoras introducidas en las persianas enrollables".

a favor de Don Manuel de OROVIO RIBOT, domiciliado en
Barcelona, calle Roger de Lauria, nº 77.

=====

5

MEMORIA DESCRIPTIVA

Es sabido que las cintas que sostienen a los listones de las persianas enrollables, están fijadas de manera que permiten a aquellas una pequeña separación entre sí al ponerse las cintas en tensión, ello a fin de que sin enrollar la persiana pueda pasar a su través el aire y la luz, y tambien para que pueda realizarse sin dificultad su enrollamiento.



188428

Tienen por objeto las mejoras que nos ocupan, lograr en las referidas circunstancias, el paso del aire pero no el de la luz, lo cual tiene indudablemente sus ventajas en determinados casos.

5 En los dibujos anexos se representa bajo dos formas de ejecución, a modo de ejemplo, el objeto de la patente, siendo en los mismos: Figs. 1 y 4, respectivas secciones longitudinales de persianas mejoradas; Figs. 2 y 5, perspectivas estando las persianas totalmente cerradas; y Figs. 3 y 6, perspectivas correspondientes a las
10 secciones de las figuras 1 y 4, mostrando las persianas en posición de tener efectividad las mejoras que nos ocupan.

Se caracterizan dichas mejoras por disponer entre
15 cada dos listones consecutivos -1- de la persiana enrollable, un encaje -2-2'- constituido fundamentalmente por un saliente longitudinal configurado o montado en el borde de uno de ellos, que penetra en un hueco o entrante también longitudinal practicado en el borde que le dá frente del
20 otro, siendo el juego -3- que determina la magnitud del desplazamiento inicial de listones al poner en tensión las cintas -4-, el preciso para que los salientes -2-, se parándose de sus respectivos alojamientos, queden con su vértice o arista más extrema, casi a ras del borde del
25 listón inmediato, pero sin permitir el paso de la visual horizontal, viniendo ello completado con pintura o recubrimiento de dichos salientes y huecos a base de colores obscuros absorbentes de los reflejos luminosos.

En las Figs. 1, 2 y 3, se representa a modo de
30 ejemplo un encaje en V quedando el vértice de la parte sa-



188428

5 liente muy poco por debajo de la horizontal que determi-
 nan las aristas extremas del correspondiente hueco. En
 las Figs. 4, 5 y 6, el borde inferior de los listones va
 provisto de una delgada lámina saliente que penetra en
 10 una amplia ranura longitudinal practicada en el borde del
 listón contigüo. También podría lograrse idéntico resul-
 tado mediante un encaje curvo, en cual caso la generatriz
 horizontal extrema de la parte saliente, quedaría algo por
 debajo del plano horizontal que determinan los bordes del
 15 listón en que ajusta.

Las mejoras de referencia subsistirán independien-
 temente de las características particulares de las persia-
 nas enrollables en que vayan aplicadas, y de los medios uti-
 lizados para lograr la función de acoplamientos según se ha
 15 descrito.

N O T A
=====

Se reivindica como objeto de la presente patente de invención:

20 1º.- Mejoras introducidas en las persianas enro-
 llables, consistentes en disponer entre cada dos listones
 consecutivos de las mismas, un encaje constituido fundamen-
 talmente por un saliente longitudinal configurado o monta-
 do en el borde de uno de ellos, que penetra en un hueco o
 entrante también longitudinal practicado en el borde que
 25 le dá frente del otro, dándose la precisa circunstancia de
 que el juego que determina la magnitud del desplazamiento y
 consiguiente separación inicial de listones al ponerse en
 tensión las cintas que los sostienen, sea el preciso para



188428

18
que los salientes antes mencionados, separándose de sus alojamientos, queden con su vértice o arista o generatriz más extrema, casi a ras del borde del listón inmediato sin permitir el paso de la visual horizontal, viniendo todo ello
5 completado con un recubrimiento o pintura que se dá a dichos salientes y huecos con colores oscuros absorbentes de los reflejos luminosos, apropiadamente para que a través de la persiana al estar extendida pero en tensión las cintas que la soportan a los listones, pueda pasar el aire pero no la
10 luz.

29.- MEJORAS INTRODUCIDAS EN LAS PERSIANAS ENROLLABLES.

Y todo cuanto afette a la esencialidad de lo mostrado en el adjunto dibujo y descrito en la presente memoria
15 que consta de cuatro hojas foliadas y mecanografiadas por una sola cara.

Barcelona, 19 mayo 1949

MANUEL DE OROVIO RIBOT

p/a

A large, stylized handwritten signature in black ink, which appears to read 'M. de Orovio Ribot'. The signature is written over a horizontal line that has been drawn through it.

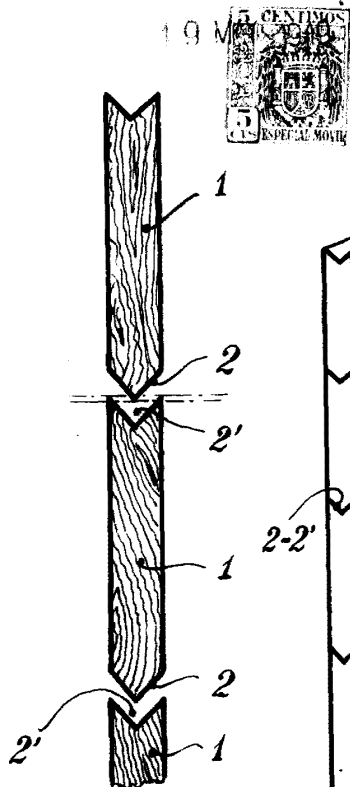


FIG. 1

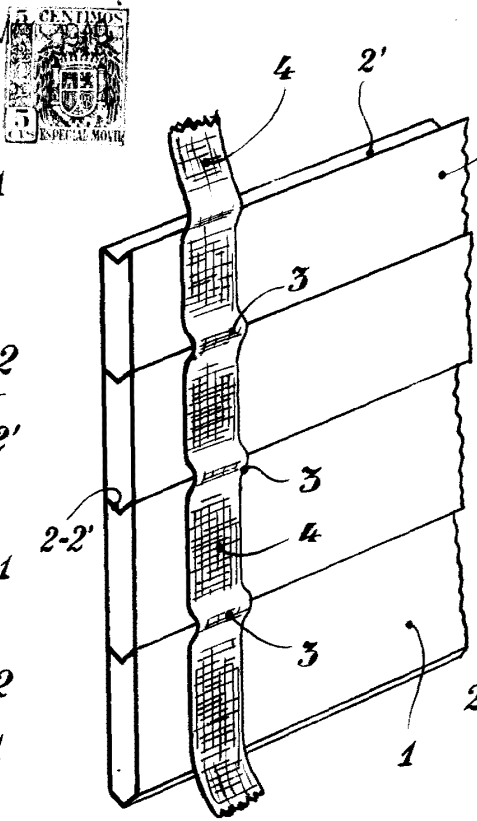


FIG. 2

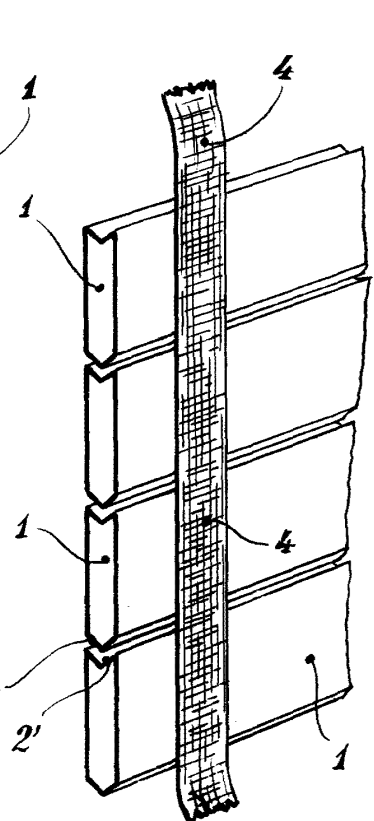


FIG. 3

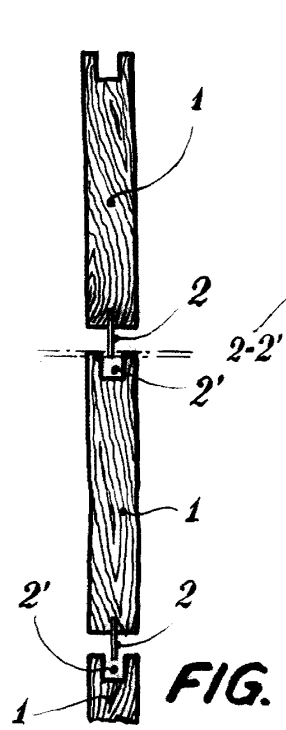


FIG. 4

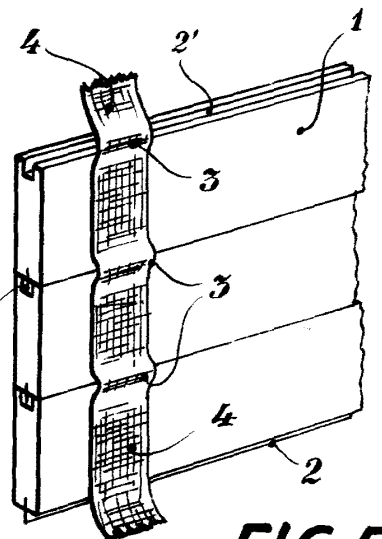


FIG. 5

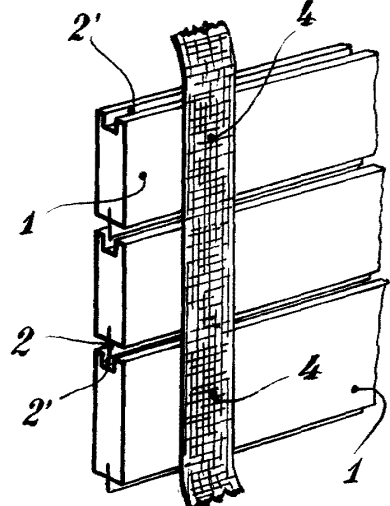


FIG. 6

BARCELONA, 19 DE MAYO DE 1949.
P. P.

ESCALA VARIABLE