



188426

E.C.B

188426

PATENTE
DE
REGISTRO DE MODELO DE
UTILIDAD

per "Una celesía" - - - - -

a favor de: YESOS PRAT, Sociedad Anónima, de nacionalidad española, domiciliada en Carretera nacional II. Km 598, SAN ANDRES DE LA BARCA.

MEMORIA DESCRIPTIVA

La presente memoria descriptiva se refiere al registro de un modelo de utilidad constituido por un nuevo tipo de celesía que presenta la particularidad de ser de fácil instalación y una vez instalada poder ser modificada a manera que sus vanos tengan las dimensiones que se requieran.

5

Para ejercer tal utilidad la celesía que constituye el modelo está caracterizada esencialmente por el hecho de estar constituida por unos perfiles verticales de soporte que con carácter de guías soportan unos dispositivos de sujeción de láminas compuestas éstos por un elemento de soporte y retención que presenta sendos brazos sobre los cuales apoya y va soportada y retenida una lámina, y por un clip en forma de patín que siendo deslizante a lo largo del correspondiente perfil de soporte vertical permite fijar en cualquier punto a lo largo de la cara de éste dicho elemento.

10



de soporte y retención.

5 La celesía establecida de acuerdo con el modelo puede ser más o menos espesa según el número de láminas soportada a los perfiles a través de los brazos de los elementos de soporte y retención y pueden presentar iguales o distintos vanos, según se requiera, entre las láminas por el simple proceder de fijar tales elementos de soportes y retención a los perfiles verticales ya sea equidistantes entre distintas distancias.

10 La descripción de un caso de ejecución práctica del modelo, representado solamente a título de ejemplo y por lo tanto sin carácter alguno limitativo, en los dibujos adjuntos, permitirá hacerse perfecto cargo de cual es su constitución y su utilidad.

15 En los dibujos, la figura 1 representa las distintas piezas de que se compone el dispositivo de sujeción, las figuras 2 y 3 son dos vistas de un perfil vertical con dos dispositivos de sujeción en él colocados, en posición ortogonal una respecto a la otra, y la figura 4 una vista en perspectiva de la celesía.

20

Como se aprecia en los dibujos, la celesía está constituida por una serie de perfiles verticales 1 distanciados entre sí a los cuales se fijan unos elementos de soporte 2, compuestos de una parte central plana 3 prevista de una hendidura vertical 4 y sendos brazos oblicuos 5,5' previstos en la extremidad superior de un apoyo 6,6' y en la extremidad inferior de un gancho 7,7', por medio de unos clips 8 previstos de orificio pasante 9, pestañas laterales 10, 10' dobladas hacia atrás y

25



5 pestaña inferior 11 doblada hacia delante, formando un patín,
 que a su vez van fijados al perfil con un tornillo 12 cuya es-
 piga atraviesa el orificio 9 y hendidura 4, y por una serie de
 láminas 13 apoyadas sobre los brazos 5,5', con sus orillas confor-
 madas enganchada una en los ganchos 7,7' y prendida a presión la
 otra entre los apoyos 6,6' de los mismos y la pestaña 11 del
 clip 8; a tal fin este clip viene alzado haciéndole deslizar so-
 bre el perfil 1 y una vez acoplado el borde de la lama sobre los
 apoyos 6,6' de los brazos es vuelto a bajar hasta que presiona
 10 dicho borde, siendo seguidamente fijado por medio del tornillo
 12 al perfil mismo reteniendo contra éste al elemento de sepor-
 te 2.

15 Sin que se altere la esencialidad que caracteriza al mode-
 lo podrán ser variables los materiales que se empleen en su fa-
 bricación, así como las formas y tamaños de los elementos que le
 constituyen, los procedimientos empleados para su fabricación
 y montaje y cuantas circunstancias concurran que por ser de ca-
 rácter accidental, accesorio o secundario no alteren sensiblemen-
 te tal esencialidad.

N O T A

20 Per la patente de registro de modelo de utilidad a que se
 refiere la presente memoria descriptiva se REIVINDICA la propie-
 dad y la explotación exclusiva de:

25 1.- Una colesía esencialmente caracterizada por el hecho de
 estar constituida por unos perfiles verticales de soporte que
 con carácter de guías soportan unos dispositivos de sujeción de
 láminas compuestas éstas por un elemento de soporte y retención que
 presenta sendos brazos, previstos en su extremidad superior de un

188426



- 4 -

5 apoya y en su extremidad inferior de un gancho, sobre los que
apoya y es retenida por sus bordes en tales extremidades una
lámina, y por un clip en forma de patín que siendo deslizable
a lo largo del correspondiente perfil de soporte vertical per-
mite fijar en cualquier punto a lo largo de la cara del mis-
mo dicho elemento de soporte y retención y retener a presión
contra el apoyo de los brazos de éste el borde de la lámina.

2.- "Una colesía".

Consta la presente memoria descriptiva de cuatro hojas
feliadas, escritas por una sola cara.

Barcelona, 31 de Enero de 1973.



Fig.1

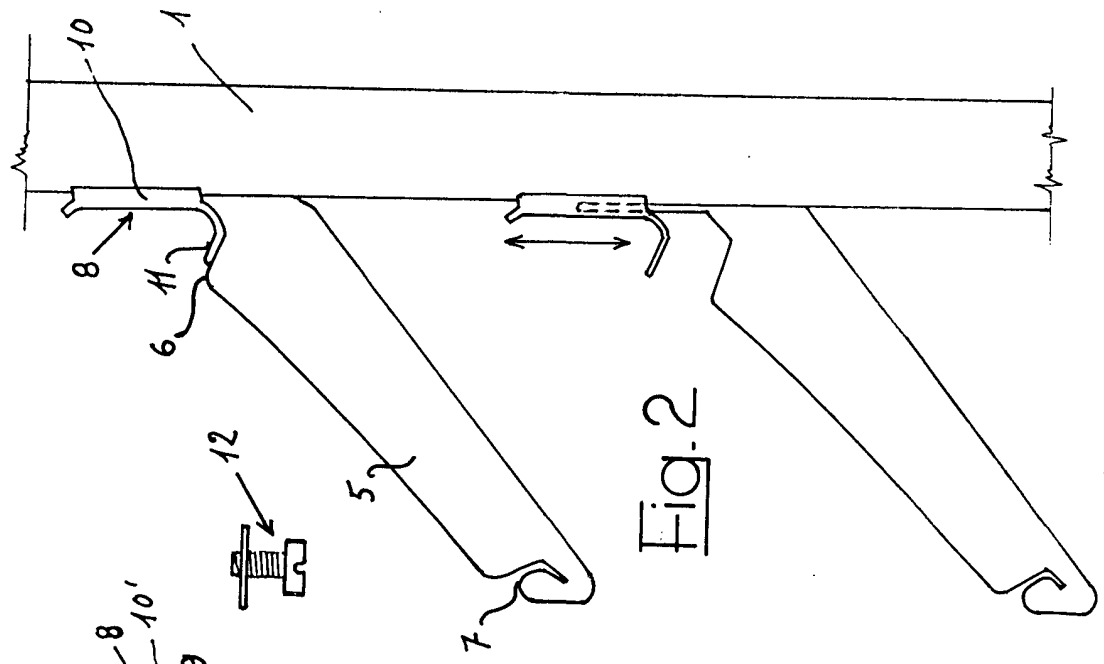
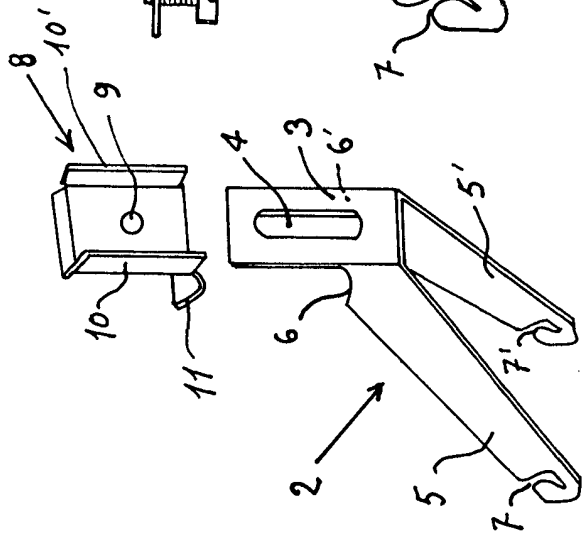


Fig.2

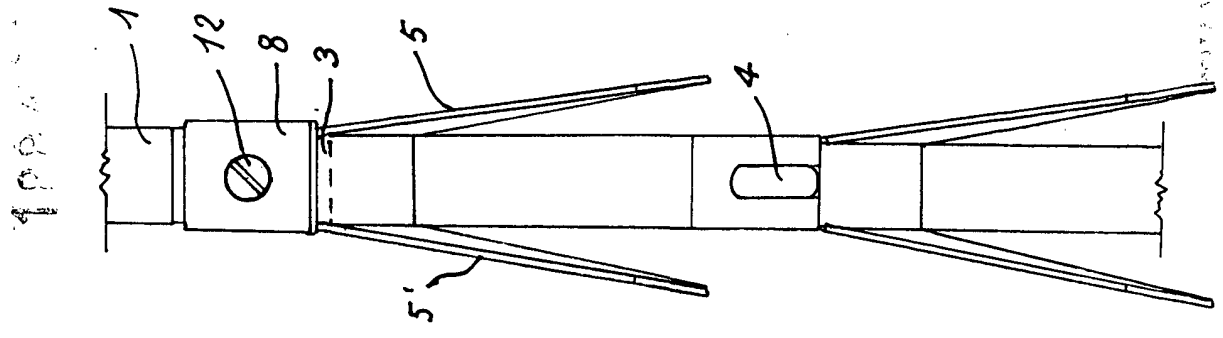


Fig.3

1990

Handwritten notes and a signature in the bottom right corner.

