

188422
188422

30



A474

M O D E L O
D E
U T I L I D A D

~~DECLARACION~~
a favor de Don Mario IODI, de nacionalidad italiana, domiciliado en Carpi (Modena, Italia), Viale Manzoni, 1, por "COLGADOR ELASTICO PARA FALDAS".

- . -

MEMORIA DESCRIPTIVA

El objeto de la presente invención es un colgador para faldas en general, que presenta la característica de estar provisto de dos dentados que son empujados, mediante una fuerza elástica, contra dos pequeñas zonas estrechadas, diametralmente opuestas, en correspondencia de la cintura de la falda. En otros términos, la falda es sujeta y mantenida tensa en correspondencia de la cintura.

5.
10. Se trata, por tanto, de un dispositivo que puede ser denominado "colgador" por similitud, pero que na-

18842230



da tiene que ver con los colgadores conocidos, en cuanto a su modo de actuar o de funcionar se refiere.

5. La fuerza elástica necesaria para empujar lo que se podría llamar los dos apoyos dentados, contra dos zonas diametralmente opuestas de la falda, es obtenida mediante un cuerpo elástico que, para hacerlo actuar, ha de ser curvado a mano para generar la necesaria fuerza elástica.

10. Los detalles de la invención serán ilustrados en relación con el dibujo anexo, que muestra, puramente a título indicativo y no limitativo, la forma de realización preferida de la invención y en el cual:

15. La figura 1 muestra en perspectiva el colgador en posición de reposo y cuando no es utilizado, y la figura 2 muestra el colgador precedente, puesto en funcionamiento dentro de una falda, dibujada de trazos.

20. Con referencia al dibujo anexo, con -1- se ha indicado la caña con gancho, del todo similar al de los colgadores normales. Con -2- y -3- se ha indicado dos láminas de acero, de sección rectangular -4-, las cuales están unidas mediante el cuerpo de plástico -5- a la caña -1-, y con los dos cuerpos perfectamente simétricos indicados respectivamente con -6-, -a-, -b- y con -7-, -a-, -b-, pueden ejercer la acción ilustrada por la figura 2 contra la parte superior de la falda -8-. Los cuerpos -6- y -7- están provistos de dientes -a- para mejor prender contra la falda e impedir que la misma se deslice, especialmente en el caso en que la misma tenga un peso importante, en cuyo caso la parte -b- sirve de conexión entre

25.

20-3-78



100199

las láminas y la caña y los cuerpos dentados -6- y -7-.

5. La realización ilustrada en las figuras 1 y 2 es obtenida por moldeo de material plástico flexible dentro de una matriz en la que son insertadas previamente las dos laminillas de acero elástico -2- y -3-. Todas las partes ilustradas en la figura 1, a excepción de dichas laminillas, son, por tanto, de material plástico. Para simplificar la matriz, la caña con gancho -1- puede ser moldeada aparte y unida a continuación a la parte -5-.

10. Es necesario hacer resaltar claramente que la eficacia y el funcionamiento del colgador objeto de la presente invención se basan sobre el aprovechamiento de la fuerza elástica natural de las laminillas de acero -2- y -3-.

15. Lo que se ha descrito antes e ilustrado tiene carácter puramente esquemático e indicativo, y por tanto en la realización práctica se podrán presentar variaciones evidentes, que sería inútil relacionar, sin salirse por ello del ámbito de la presente invención.

- . -

N O T A

20. Se reivindica como objeto del presente modelo de utilidad:

1. Colgador elástico para faldas, caracterizado por el hecho de estar constituido por una caña con gancho, a cuya base se hallan unidos dos cuerpos formados pre-

188422³⁰



feriblemente por laminillas de acero elástico, cuyos cuerpos pueden curvarse en arco y ejercer una fuerza de empuje en los extremos, para tender a sostener la falda una vez insertos dentro de la misma.

2. Colgador elástico para faldas, de acuerdo con la reivindicación 1, caracterizado por el hecho de que los extremos de los cuerpos elásticos están provistos de expansiones dotadas de dientes para un mejor acoplamiento con la falda.

3. Colgador elástico para faldas.

La presente memoria descriptiva consta de cuatro hojas foliadas escritas a máquina por una sola cara.

Barcelona, 30 de enero de 1973

Mario LODI

p.a.

188422

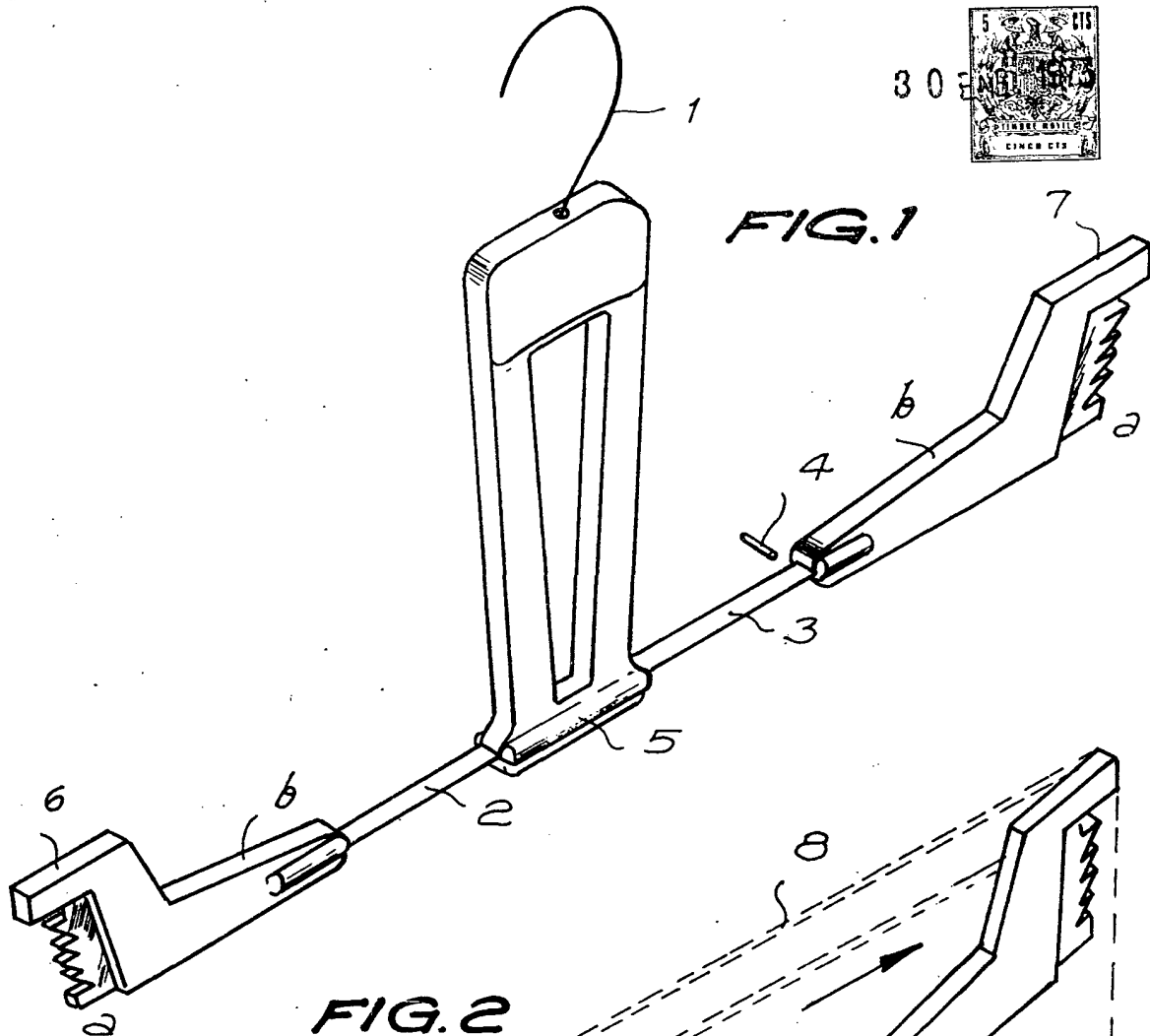


FIG. 1

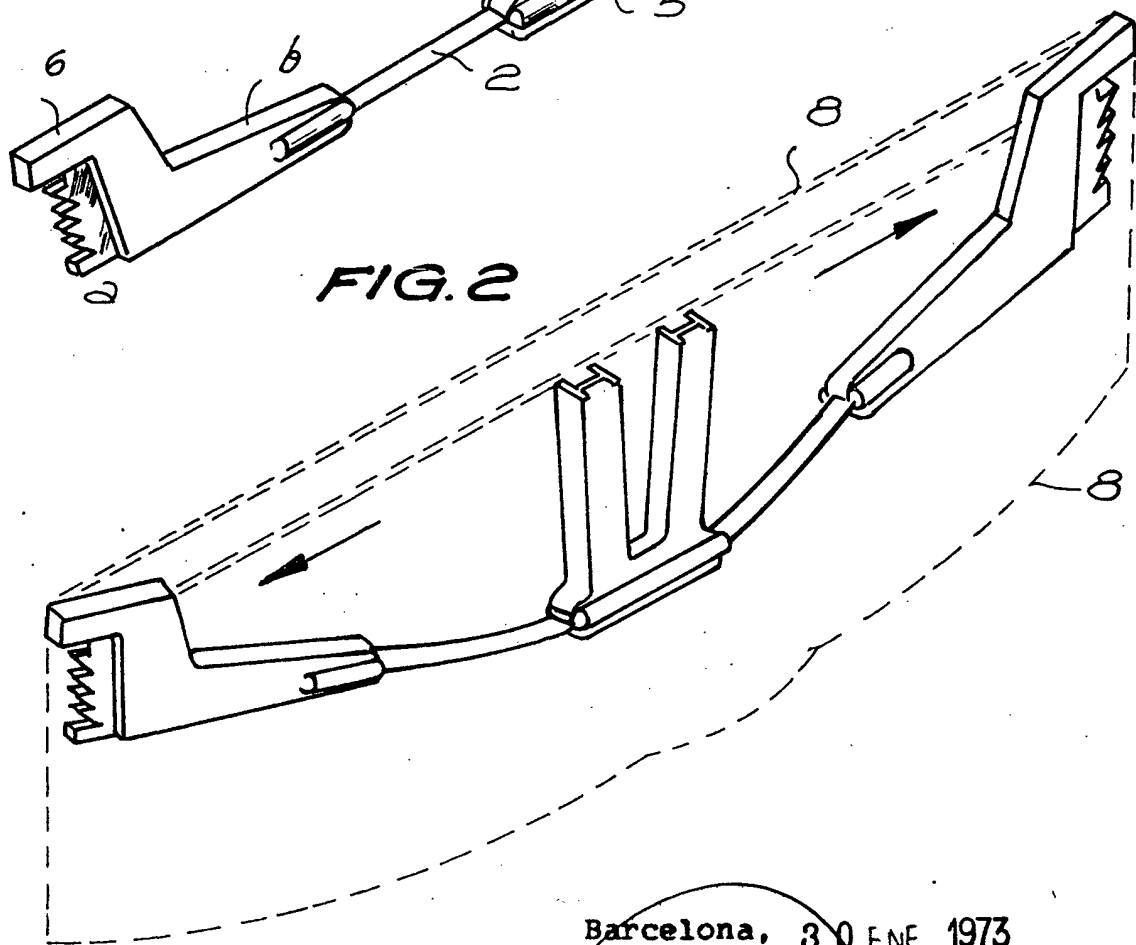


FIG. 2

Barcelona, 30 ENE. 1973
p.a.