



188422

188422

30 MAY. 1949

MEMORIA DESCRIPTIVA

para solicitar

MALA REPRODUCCION
POR DEFECTO DEL ORIGINAL

P A T E N T E D E I N V E N C I O N

e n

E S P A Ñ A

por VEINTE años

a nombre de WOLFGANG DENZEL, de nacionalidad austriaca, residente en Gumpendorferstrasse 19, Viena, Austria, por:

"UNA CERRADURA CAJEADA CON RESBALÓN".-



5 El invento se refiere a una cerradura cajeadada con resbalón que se puede accionar con los picaportes de los dos lados contra la acción de un resorte. Al cerrar una puerta provista de una cerradura de esta clase, el resbalón cae en el cerradero bajo la acción de un resorte, y se puede retirar de esta posición de cierre para abrir la puerta accionando el



188422

5 picaporte, en contraste con el cierre de salto que se abre por mero empuje de la puerta. El invento se propone ofrecer una cerradura de esta clase que puede cerrarse de modo sencillo y que se puede emplear en la misma forma de realización a derecha e izquierda para puertas dobles y de cuatro entrapaños, de manera que por una parte se aumenta el campo de acción de estas cerraduras y por otra se simplifica mucho su construcción.

10 El invento consiste esencialmente en que el movimiento del resbalón a la posición de cierre adelantada por acción de resorte, es limitado por un cerrojo transversal que pueda dejar libre el resbalón para su ulterior movimiento de avance desde dicha posición de cierre hasta una posición de bloqueo, en la cual lo retiene. La realización puede
15 hacerse disponiendo en el resbalón una nariz de bloqueo cuya superficie anterior, en la dirección del cierre, coopera con el cerrojo transversal para limitar la posición de cierre, y cuya superficie posterior coopera con el mismo cerrojo transversal para asegurar la posición de bloqueo impidiendo el
20 movimiento de retroceso del resbalón para lo cual el cerrojo transversal cae bajo la acción de un resorte, contra la nariz de bloqueo. Con preferencia la superficie exterior de esta nariz es achaflanada y coopera con una superficie achaflanada del cerrojo transversal, de manera que éste es empujado a la posición de cierre por el desplazamiento del resbalón y éste llega a la posición de bloqueo. Por consiguiente el bloqueo de la cerradura puede realizarse sin más que
25 hacer girar el picaporte. La cerradura se abre por la



188422

5 retirada del resbalón desde la posición de bloqueo a la posición de cierre, mediante una llave que zafa el resbalón levantando el cerrojo transversal, y haciendo girar el picaporte. Se puede emplear una llave sencilla cuyas guardas,
5 al dar la vuelta, encajen en un brazo lateral del cerrojo transversal. Pero también pueden emplearse las llaves de cerraduras de cilindro de construcción conocida. Para que sea más sencillo abrir por la parte interior de la cerradura, por ejemplo en las puertas de entrada de viviendas,
10 que se han de cerrar de nuevo cada vez que se abren, se dispone en el lado interior de la puerta, junto a la cerradura, una palanca que zafa el resbalón de igual modo que una llave levantando la nariz de bloqueo, y de este modo no es preciso emplear la llave cada vez que se ha de abrir. El dispositivo de bloqueo para el resbalón puede también ponerse fuera
15 de servicio, por ejemplo, en las puertas de entrada principales, como los portales de casas, o en las puertas interiores de vivienda en las cuales por lo común o temporalmente sólo se necesita el movimiento del resbalón. Para este objeto
20 el cerrojo transversal se puede sujetar en la posición baja que limita la posición de cierre. Además la cerradura es adecuada para emplearla tanto a derechas como a izquierdas; adecuadamente el resbalón tiene en su cara de frente rodillos de encaje giratorios sobre un eje vertical, y que pueden cerrar sobre una superficie oblicua del cerradero. Pero también
25 puede bastar, en lugar de rodillos de deslizamiento achafaldar la superficie de frente del resbalón para facilitar su penetración por deslizamiento en el cerradero.



188422

Un ejemplo de realización de la cerradura del invento se representa en los dibujos. Las figuras 1 a 3 muestran en vista por encima la cerradura cajeadada con la placa de cubierta quitada, encontrándose el resbalón en la figura 1 en posición de cierre, en la figura 2 en posición retirada y en la figura 3 en posición de bloqueo. La figura 4 muestra una vista de cabeza de la figura 3 parcialmente rota. La figura 5 es una vista de frente de un cerradero con su correspondiente corte dado por la línea a-b. La figura 6 es una vista de frente del escudo de la cerradura en el lado interior de la puerta, y la figura 7 muestra en detalle el brazo del cerrojo transversal que coopera con la llave, en vista de frente y junto a ella la vista de la correspondiente guarda de la llave.

En la caja 1, el resbalón 4 es guiado por el pasador de cerrojo 2, que sobresale en su ranura longitudinal 3. En la ranura transversal 5 del cerrojo encaja la espiga 6 de una nuez 7 que forma una palanca doble y sobre cuyo otro extremo libre 9 actúa un resorte espiral 8. Por la escotadura cuadrada 10 de la nuez, es guiada la pieza de cuatro cantos que une entre sí los dos picaportes 11 (figura 4) que sirven para accionar la puerta.

El resbalón, es limitado en su posición normal corrida, que se designa como posición de cierre (figura 1), contra la acción del resorte 8, así como contra la de un segundo resorte 25, por el cerrojo transversal 12 movable verticalmente y en cuya superficie oblicua 13 toca la superficie oblicua 14 de la nariz 15 del pestillo 4. Si se cierra la



188422

5
10
puerta provista de esta cerradura, el resbalón 4, que con sus rodillos 16, -que sirven para emplear a derecha e izquierda la cerradura-, resbala sobre el cerradero 30 (figura 5) del canto de la puerta, es apretado en la cerradura por rotación de la nuez 7 (figura 2), y sólo puede correr, bajo la acción del resorte 8, a su posición primitiva, cuando la puerta se cierra. Entonces la puerta se abre haciendo girar el picaporte 11 contra la acción del resorte 8. El cerradero 30 tiene, como se ve especialmente en el corte a-b de la figura 5, una superficie achaflanada 31, que facilita que corran los rodillos de deslizamiento 16.

15
20
Si la cerradura se quiere bloquear, el desplazamiento del resbalón 4 a la posición de bloqueo de la figura 3, se realiza sin emplear la llave, haciendo girar el picaporte 11 y por tanto la nuez 7 en el sentido del cierre, con lo cual la superficie oblicua 14 de la nariz 15 es apretada contra la superficie oblicua 13 del cerrojo transversal 12 y lo levanta con desplazamiento simultáneo del resbalón 4, hasta que el cerrojo 12, bajo la presión del resorte cae otra vez detrás de la nariz 15 y la superficie vertical 18 del cerrojo transversal 12 viene a colocarse detrás de la superficie vertical 19 de la nariz 15 del resbalón 4, con lo cual éste queda bloqueado contra el movimiento hacia atrás (figura 3).

25
Para abrir se desplaza hacia arriba el cerrojo transversal 12 en dirección vertical haciendo girar la llave 26 encajada en su ojo por uno de los dos lados, contra la acción del resorte 17. Para que no se pueda emplear cual-



188422

quier llave o una ganzúa, las guardas de la llave y el brazo 27 del cerrojo transversal 12 que coopera con ellas pueden tener ranuras coincidentes 28', 28'' y unas plaquitas fijas 29 pueden encajar en las ranuras 28' del brazo (figura 7).

5 En lugar de dejar que la llave introducida por su ojo influya directamente con sus guardas en el cerrojo transversal 12, puede encajarse entre las dos partes, en la forma ya conocida, una cerradura de cilindro cuya parte movida por la llave actúa contra el cerrojo transversal y lo desplaza.

10 La cerradura adquiere así al propio tiempo la propiedad de un mecanismo de seguridad.

Al desplazar hacia arriba, para abrir la puerta, el cerrojo transversal 12, la superficie de tope vertical 18 del cerrojo 12 deja la superficie 19 de la nariz 15, con lo cual el resbalón 4 retrocede por medio del picaporte 11 a su posición de cierre de la figura 1, en la cual es retenido por el cerrojo transversal 12 bajo tensión del resorte 8. En esta posición, el resbalón 4 puede realizar de nuevo el movimiento de avance haciendo girar el picaporte.

20 Para que sea fácil abrir la cerradura desde dentro y evitar el empleo de la llave, en el cerrojo transversal 12 va dispuesta una espiga 20 que sobresale por una ranura vertical de la placa de cubierta de la cerradura en el interior de esta. Contra esta espiga actúa una palanca doble 22, representada en la figura 6, que puede oscilar sobre la espiga 23 en el escudo de la cerradura de la parte interior de la puerta, y que, por medio de un brazo de palanca 21, puede mover hacia arriba el cerrojo transversal 19 hasta su posición



30MB

188422

más alta. El retroceso del resbalón y el movimiento hacia atrás del cerrojo transversal a la posición de partida de la figura 1, se realizan en la forma ya indicada.

5 Si no se hace uso del bloqueo de la cerradura por el cerrojo transversal y en cambio se quiere evitar dicho bloqueo, el cerrojo transversal 12 se sujeta por medio de un tornillo 24 en su posición baja de la figura 1.

- N O T A -

10 Los puntos de invención propia y nueva que se presentan para que sean objeto de esta Patente de Invención en España, por VEINTE años, son los siguientes:

15 1ª.- Una cerradura cajada con resbalón accionable desde los dos picaportes contra acción de resorte, caracterizada porque el movimiento del resbalón (4) a la posición de cierre avanzada bajo la acción del resorte está limitado por un cerrojo transversal (12) que puede dejar libre el resbalón para su ulterior movimiento de avance desde dicha posición de cierre a una posición de bloqueo y lo retiene en esta última.

20 2ª.- Una cerradura según se reivindica en el punto 1º caracterizada porque el resbalón (4) tiene una nariz de



188422

bloqueo (15) cuya superficie anterior (14) en la dirección de cierre coopera con el cerrojo transversal (12) para limitar la posición de cierre, y su superficie posterior (19) coopera con el cerrojo transversal (12) para asegurar la posición de bloqueo impidiendo el movimiento de retroceso del resbalón, con lo cual el cerrojo transversal (12) cae contra la nariz de bloqueo bajo la acción de un resorte 17.

3º.- Una cerradura según se reivindica en el punto 2º, caracterizada porque la superficie anterior (14) de la nariz de bloqueo (15) es achaflanada y coopera con una superficie achaflanada (13) del cerrojo transversal (12), para poder levantar el cerrojo de bloqueo por desplazamiento del resbalón, haciendo girar el picaporte en sentido contrario al de abrir la puerta, de manera que el resbalón llega a la posición de bloqueo.

4º.- Una cerradura según se reivindica en los puntos 2º y 3º, caracterizada porque el cerrojo transversal (12) se puede levantar de la nariz de bloqueo (15) con una llave, adecuadamente intercalando una cerradura de cilindro ya conocida en sí misma, contra la acción de resorte.

5º.- Una cerradura según se reivindica en los puntos 1º a 4º, caracterizada porque el cerrojo transversal (12) se puede sujetar en la posición baja que limita la posición de cierre.

6º.- Una cerradura según se reivindica en los puntos 1º a 5º, caracterizada porque el cerrojo transversal (12) con el fin de desbloquear el resbalón (4) se puede levantar de la nariz de bloqueo (15) mediante una palanca de presión



188422

(22) giratoria sobre una espiga (23) y que sobresale en el interior de la cerradura.

5 7º.- Una cerradura según se reivindica en los puntos 1º a 6º, para su empleo a derechas o izquierdas, caracterizada porque el resbalón (4) en la forma ya conocida, tiene en su cara de cabeza rodillos de tope (16) giratorios sobre un eje vertical.

10 8º.- Una cerradura según se reivindica en los puntos 1º a 7º, caracterizada porque las guardas de la llave (26), y el brazo (27) del cerrojo transversal 12 que coopera con ellas, tienen ranuras coincidentes (28', 28'') y unas plaquitas fijas (29) penetran en las ranuras (28') del brazo (27).

9º.- Una cerradura cajada con resbalón.

15 Tal y como se ha descrito en la Memoria que antecede representado en los dibujos que se acompañan y con los fines que se han especificado.

Esta Memoria consta de nueve hojas escritas por una sola cara.

Madrid,

30 MAY. 1949

F. A.

Alberto de Elizaburu

Por Fidei

MALA REPRODUCCION
POR DEFECTO DEL ORIGINAL

18872

Fig. 5

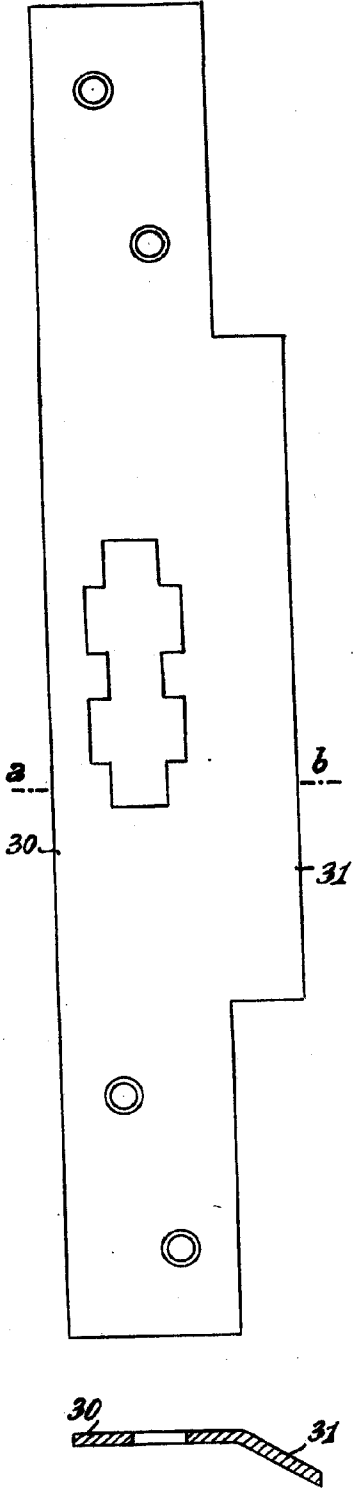


Fig. 1

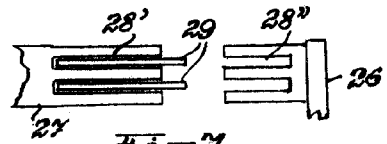
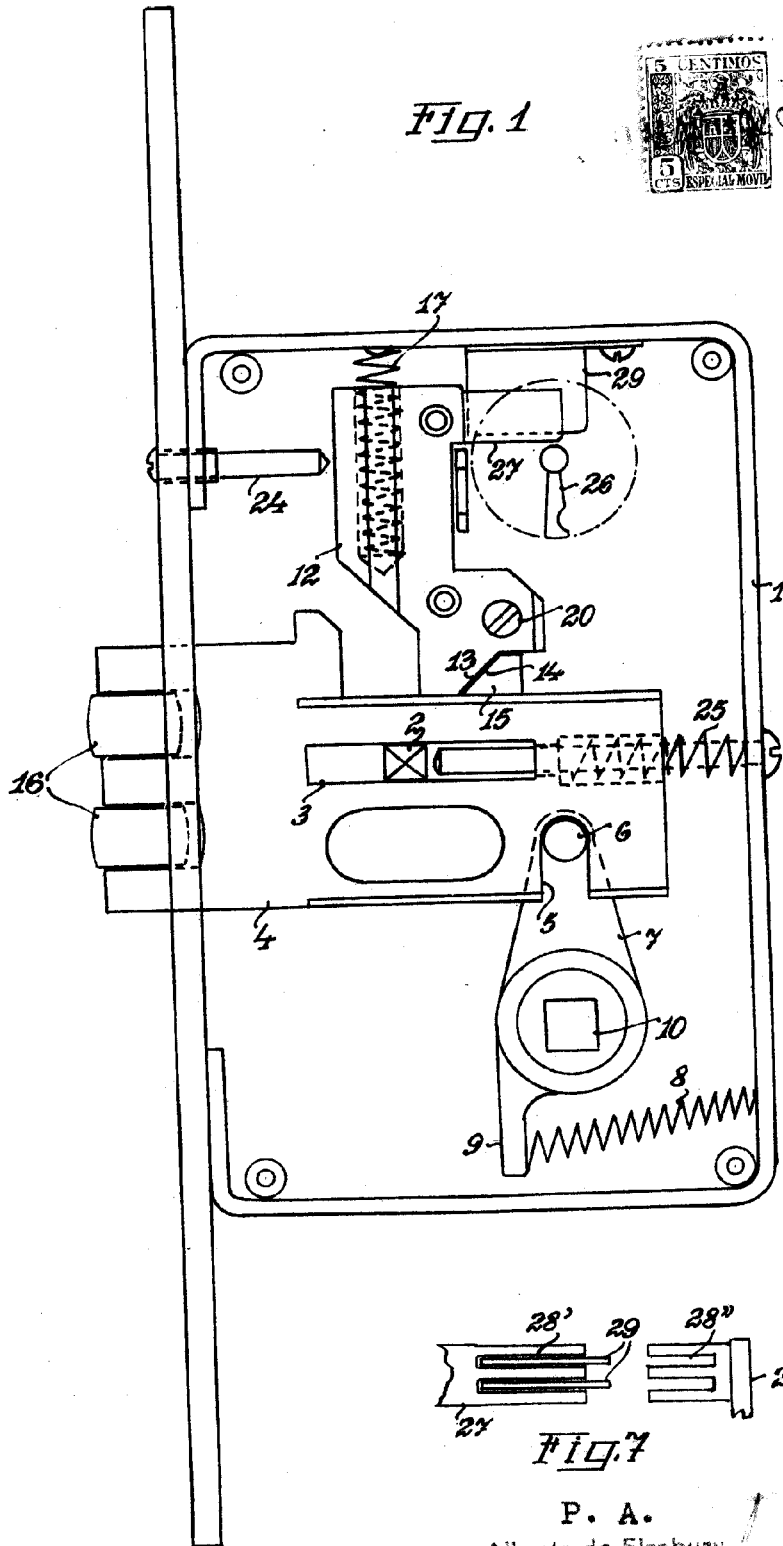


Fig. 7

P. A.
 Alberto de Elizaburu
 Proprietario

188422

ESCALA VARIABLE.- WOLFGANG DENZEL.-

II/III.-



FIG. 6

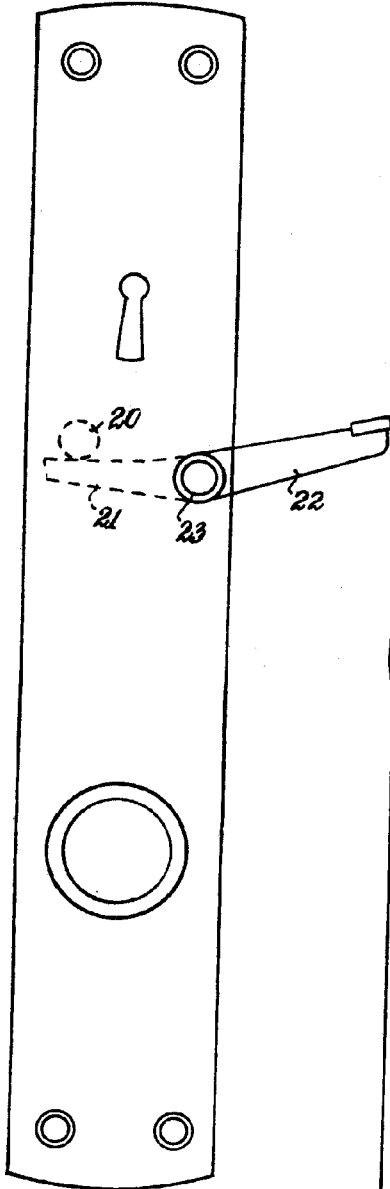
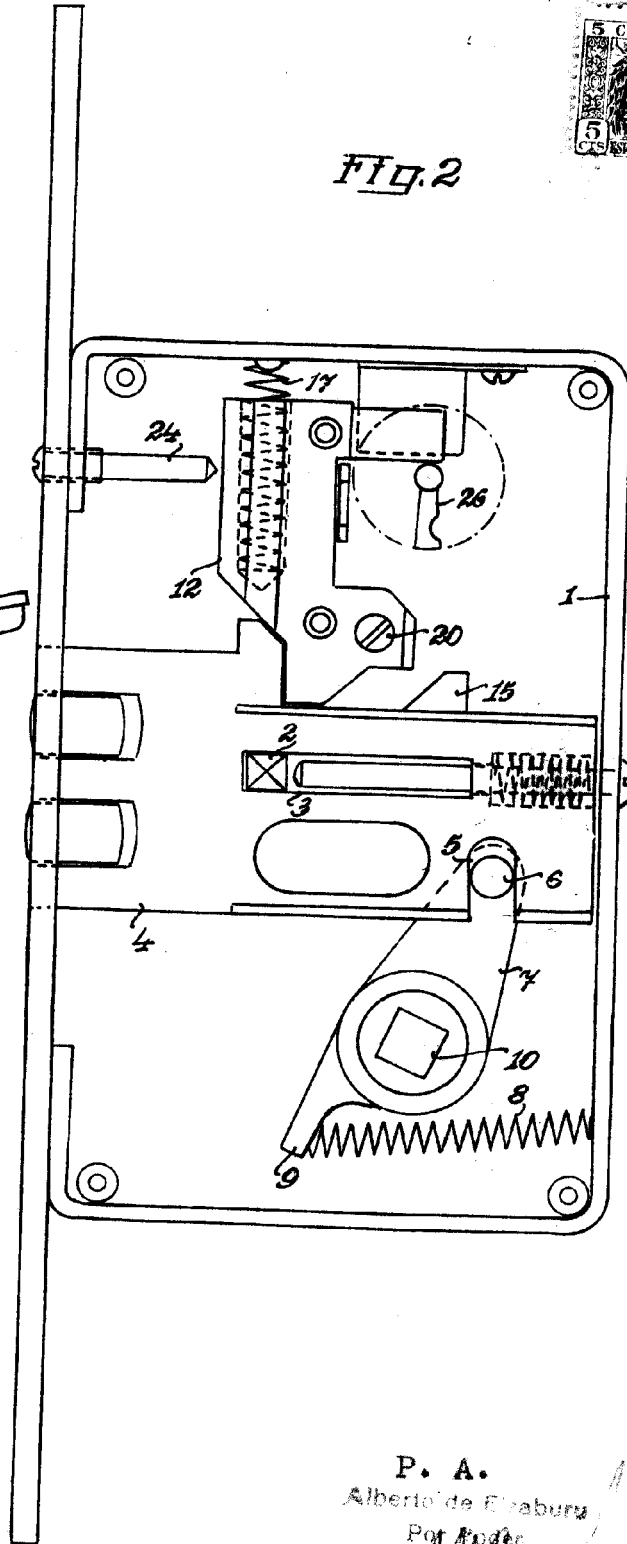


FIG. 2



P. A.
Alberto de Ezeaburu
Por Poder

188422

ESCALA VARIABLE.--

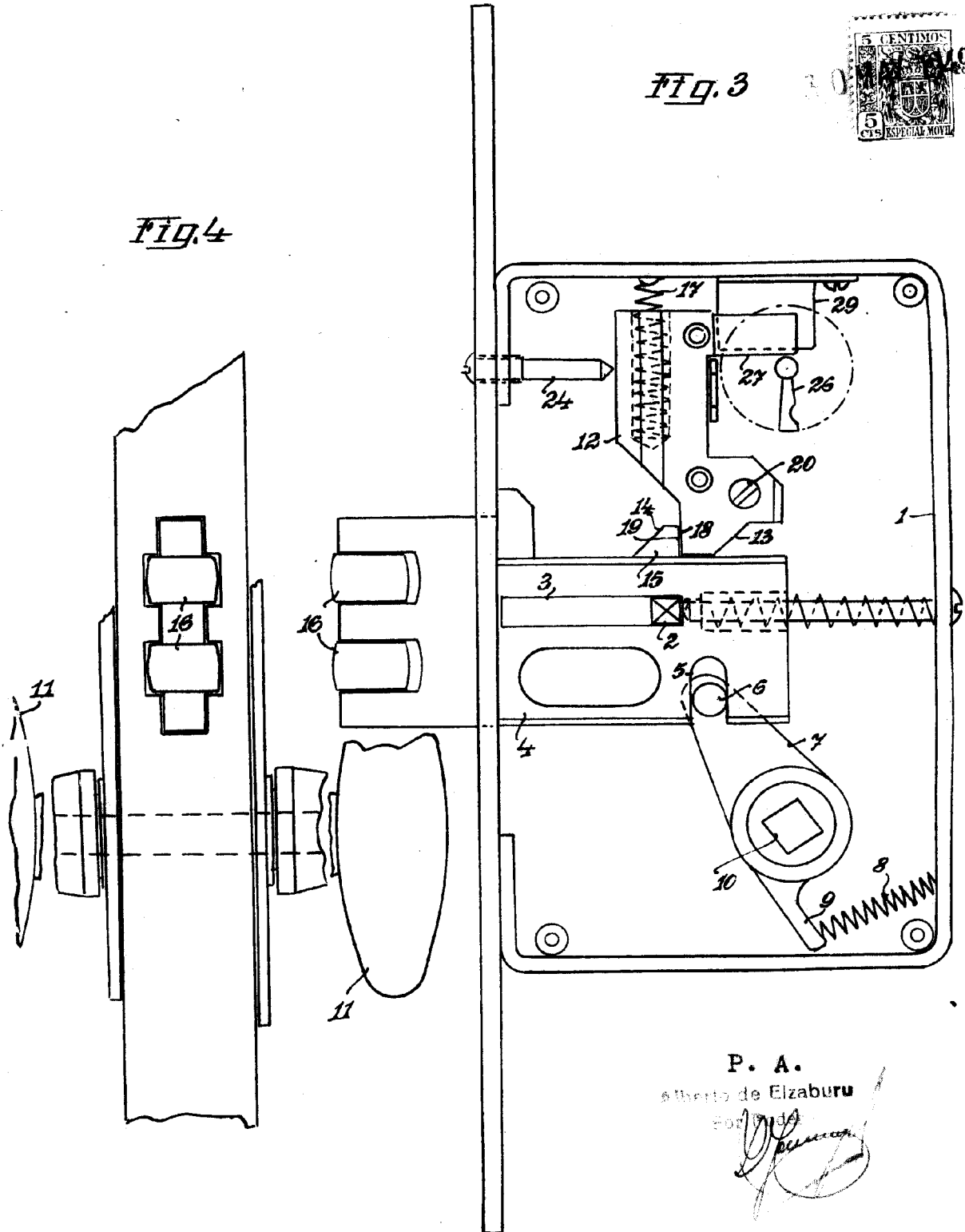
WOLFGANG DENZEL.--

III/III.--



Fig. 3

Fig. 4



P. A.
Alberto de Elzaburu

Por [Signature]