

2043.78

178413

30 ENA



188419

E049

MODELO DE UTILIDAD

por 20 años

por "UN DISPOSITIVO PERFECCIONADO PARA EL ENCOFRADO EN OBRAS", a favor de D. Luis LAGO Melendez, de nacionalidad española, domiciliado en Barcelona - C/ Balmes nº 430.

=====

MEMORIA DESCRIPTIVA

El presente Modelo de Utilidad se refiere a un dispositivo perfeccionado destinado a efectuar el encofrado en obras, y representa unas características sumamente ventajosas con respecto a lo actualmente conocido.

- 5. Como es sabido, los dispositivos de encofrado destinados a su utilización en obras deben reunir características que aparte de cumplir su estricta funcionalidad, permitan asimismo un montaje y desmontaje rápidos de la zona donde se efectúa el encofrado, para lograr
- 10. una mayor economía.

El dispositivo objeto del presente Modelo de Utilidad está destinado a permitir el encofrado de compartimientos de forma paralelepípedica abierta para ambos extremos, cual es el caso de las celdas modulares de edifica-



ción, que posteriormente permiten la compartimentación interna mediante tabiques.

Esencialmente, el presente Modelo de Utilidad comprende tres elementos en forma de superficies planas

5. destinadas a establecer contacto con el hormigón, determinando las caras internas de una celda o módulo paralelepípedo, disponiendo de medios para articular entre sí y sostener dichos elementos para conseguir la forma paralelepípeda deseada y a la vez, permitiendo dichos medios el desencofrado rápido, perdiendo contacto las placas constitutivas de las superficies laterales de encofrado con respecto a las paredes de la celda o módulo que se desea construir, pudiéndose retirar el conjunto del dispositivo de encofrado mediante un sistema de ruedas.

15. Para su mejor comprensión, se adjuntan a título de ejemplo, unos dibujos explicativos del dispositivo de encofrado objeto del presente Modelo de Utilidad.

20. La figura 1 es una sección del dispositivo de encofrado por un plano transversal, mostrando los dispositivos tensores.

La figura 2 es una sección longitudinal del propio dispositivo de encofrado.

La figura 3 es una sección esquemática representando la disposición del encofrado con respecto a la obra.

25. La figura 4 representa una disposición de varios dispositivos para la constitución de una serie múltiple de celdas de hormigón.

30. Tal como se representa en las figuras, el presente Modelo de Utilidad comporta de modo esencial tres elementos que constituyen sendas placas planas -1- -2- y

1043:20

188419



-3-, destinadas a articularse entre sí y a mantenerse en posición mediante un sistema de tirantes -4- y -5- de articulación de los elementos laterales por su parte inferior con el elemento superior -2- en zonas inferiores del mismo, combinándose con otros tensores intermedios -6- y -7- destinados a conectar los tensores principales -4- y -5- con los elementos laterales -1- y -3-.

Los elementos -1- y -2- poseen sendos juegos de ruedas inferiores -8- y -9-, permitiendo montar el dispositivo de encofrado sobre vías o carriles inferiores que permiten el desplazamiento del dispositivo de encofrado tanto para su colocación en el lugar destinado al vertido del hormigón, como su extracción después del desencofrado para cuya maniobra los dispositivos tensores permiten ligeras retracciones de los tres elementos constitutivos del dispositivo de encofrado, para permitir su desplazamiento sobre dichos carriles una vez fraguado el hormigón.

Los elementos -1- -2- y -3- se caracterizan por poseer superficies externas muy lisas, para conseguir un buen acabado de las superficies de hormigón y asegurar el desencofrado con una separación mínima, poseyendo además unos sistemas de refuerzo internos tales como los nervios -10- y -11- dispuestos en forma de series en los elementos -1- y -3- y los nervios análogos -12- del elemento -2-.

El dispositivo se utiliza de la forma representada en las figuras -3- y -4-, apreciándose su disposición en el lugar del vertido de la masa de hormigón, complementándose con placas laterales de encofrado -13- y -14-, las cuales permiten determinar las paredes laterales -15- y



-16- de un módulo o celda habitable, determinándose el forjado superior -17- de forma análoga.

Los dispositivos de encofrado objeto del presente Modelo de Utilidad se pueden emplear de forma múltiple, tal como se representa en la figura 4, en la cual se observa la disposición de tres dispositivos de encofrado -18- -19- y -20-, uno al lado del otro, determinando las placas o tabiques intermedios de hormigón -21- y -22-, que separan el módulo central de los otros dos módulos adyacentes.

Como se comprende, la disposición múltiple de los dispositivos de encofrado objeto del presente Modelo de Utilidad no tiene limitación alguna, permitiendo efectuar la construcción de plantas enteras o de partes importantes de las mismas de una sola vez.

Todo cuanto no afecte, altere, cambie o modifique la esencia del dispositivo descrito, será variable a los efectos del actual Modelo.

N O T A.

Se reivindica como objeto de este registro por Modelo de Utilidad:

1.- Un dispositivo perfeccionado para el encofrado en obras, caracterizado por comprender tres placas planas de superficie exterior lisa, destinadas a su acoplamiento constituyendo el perfil conjugado de un elemento paralelepípedo abierto por dos caras extremas y conectándose las placas entre sí mediante tensores destinados a la rigidificación del conjunto y a la retracción parcial de las placas para el desencofrado.

2.- Un dispositivo perfeccionado para el enco-

20.3.73

188410

30 E



frado en obras, según la reivindicación 1, caracterizado porque las placas laterales están dotadas inferiormente de ruedas dispuestas en su cara interna y cuyas placas reciben la articulación de sendos juegos de dispositivos

5. tensores en zonas próximas a sus bases, cuyos tensores se articulan en la placa superior del dispositivo de encofrado.

Sean cuales fueren las circunstancias que concurren en la esencialidad del Modelo de Utilidad definido en las anteriores reivindicaciones cuyo objeto es:

10. do en las anteriores reivindicaciones cuyo objeto es:

3.- "UN DISPOSITIVO PERFECCIONADO PARA EL ENCOFRADO EN OBRAS".

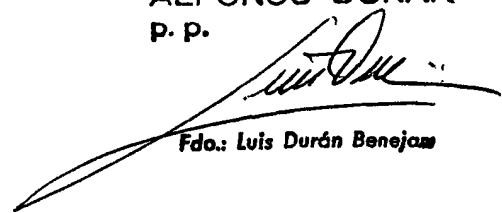
Consta la presente memoria de cinco hojas foliadas, mecanografiadas por una sola cara y de los dibujos

15. unidos a la misma..

Barcelona, 30 ENE. 1973

P.A. de D. Luis LAGO Melendez.

ALFONSO DURÁN
P. P.



Fdo.: Luis Durán Benejam

JR/im.

FIG. 1

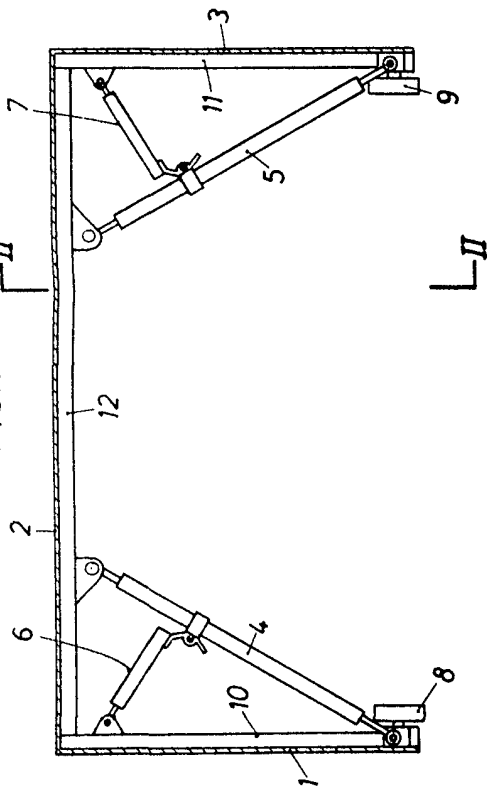


FIG. 2

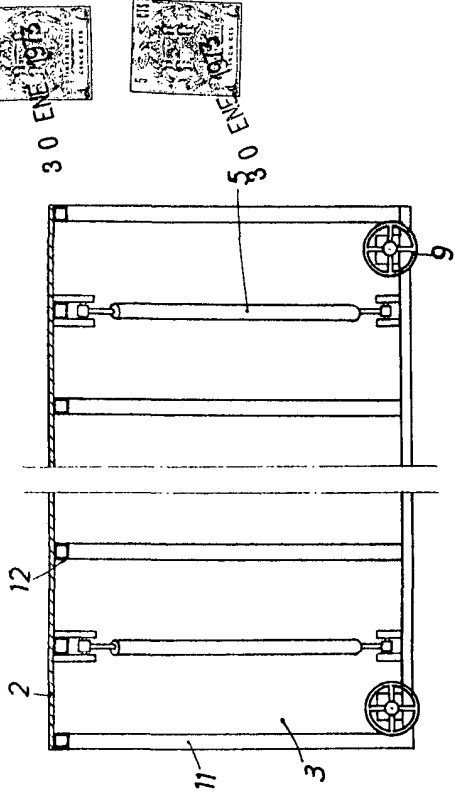


FIG. 3

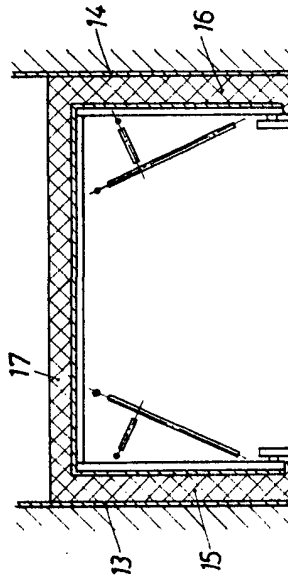
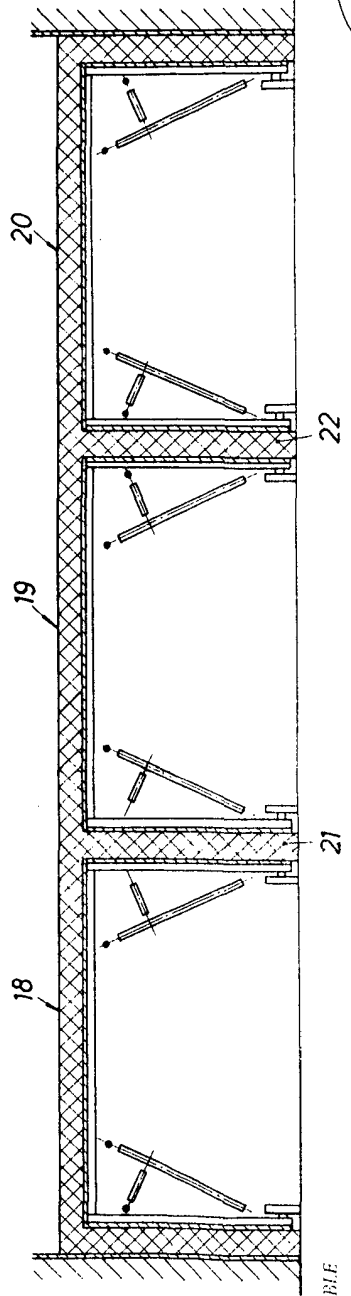


FIG. 4



BARCELONA. 30 ENE. 1973

P. A. ALFONSO DURÁN P. P.

[Handwritten signature]

Fdo.: Luis Durán Benejam