

30 ENE.



cp.

E-5 D

188417

MODELO DE UTILIDAD

a favor de:

D^a ANA LINDE ALCALÁ, de nacionalidad española, con domicilio en C. BEATRIZ, nº 9 - BARCELONA.

por:

"Bisagra ajustable"

====:oOo:====

Memoria descriptiva.

Este modelo de utilidad tiene por objeto una bisagra para la articulación de puertas, ventanas y otros elementos batientes con la que se logra realizar el montaje de tales partes de manera extraordinariamente fácil y rápida con perfecto ajuste de los huelgos necesarios para que no se produzcan rozamientos al efectuar la apertura y cierre con ventaja ostensible con relación a los



medios manuales empleados hasta la fecha para obtener dicho ajuste.

A tenor de ello, la bisagra en cuestión se caracteriza esencialmente por el hecho de constar de un casquillo provisto de medios para la fijación al marco de la puerta, ventana o equivalente y de una espiga axial lisa sobresaliente hacia arriba, cuya bisagra comprende una arandela y un cojinete tubular, éste de menor diámetro exterior que la primera y ambos elementos superpuestos, el cojinete encima de la arandela, y ensartados sobre la espiga, y un segundo casquillo asimismo poseedor de medios para fijación al canto de la puerta o similar y que presenta una porción inferior que encaja sobre la arandela, apoyada ésta en el primer casquillo, así como un tramo restante que encaja sobre el cojinete tubular en forma libremente giratoria, en cuyo segundo casquillo se aplica un taco cilíndrico de fondo cóncavo que se apoya sobre el extremo de la espiga, redondeado en correspondencia con dicho fondo, cuyo taco presenta medios para roscarlo y desenroscarlo en el segundo casquillo con el fin de separar relativamente los dos casquillos ajustablemente.

A continuación se describe más detalladamente la bisagra ajustable objeto del presente modelo de utilidad, haciendo referencia a los dibujos adjuntos en los que se ha representado un caso práctico de realización que se cita tan sólo a título de ejemplo no limitativo del alcance de este registro.

En dichos dibujos:

La figura 1 es un despiece en sección longitudinal de la bisagra.



188+17

La figura 2 corresponde a una vista en sección longitudinal de la bisagra montada.

La bisagra ilustrada de que se trata consta de un primer casquillo -1- solidarizado con una placa -2- apta para la fijación del primero al marco de una puerta o ventana, en cuyo casquillo está fijada una espiga axial -3-. Comporta asimismo, la bisagra un segundo casquillo -4- provisto de una placa -5- similar a la -2- para fijar tal casquillo al canto de dicha puerta.

10 La bisagra comprende una arandela -6- que se ensarta sobre la espiga -3- y se apoya en el casquillo -1-, sobre cuya espiga va encajado, además, un cojinete tubular -7- de menor diámetro exterior que aquella arandela -6- encima de la cual se coloca.

15 El antedicho casquillo -4- tiene una porción inferior interna -8- que encaja con ligero huelgo sobre la arandela -6-, así como una parte interna restante que comprende una región lisa -9- y una zona roscada -10-. La parte lisa encaja sobre el cojinete tubular -7-, en tanto que la zona roscada recibe un taco -11- que tiene un fondo cóncavo -12- que descansa en la extremidad libre, redondeada en correspondencia, de la espiga -3-. De esta manera, el casquillo superior -4- queda montado libremente giratorio por su región interior lisa -9- alrededor del
25 cojinete tubular que, ventajosamente, es de un material autolubricante, de preferencia un plástico apropiado. El taco -11- tiene dos ranuras diametralmente opuestas -13- a las que es aplicable un destornillador para enroscar o desenroscar dicho taco y obtener, con ello, la aproxima-

18841790 ENC



ción o la separación del casquillo superior -4- respecto del casquillo inferior -1-. En el montaje de la puerta o equivalente, debe efectuarse la acción de desenroscado del taco -11- en la bisagra inferior de dos de ellas aplicadas a una puerta o equivalente, en tanto que con el taco -11- de la bisagra superior debe realizarse una acción de rosado, ello hasta obtener el ajuste de las dos bisagras entre sí y, de este modo, el ajuste de la puerta o similar en altura respecto del tramo superior del marco y del piso para conseguir los debidos huelgos que permitirán la apertura y el cierre de la puerta o similar sin rozamientos.

La bisagra queda completada con dos taponcillos -14- y -15- con valona, de los que el primero encaja a presión en una cavidad -16- situada inferiormente en el casquillo -1-, mientras que el segundo ajusta también a presión en el taco tubular -11-, haciendo dicho taponcillos las veces de remates que proporcionan un buen acabado de la bisagra en las citadas zonas.

Conviene hacer hincapie en que la bisagra ajustable de referencia es notablemente ventajosa respecto de las bisagras clásicas empleadas en la actualidad porque hace que el montaje de puertas, ventanas y similares resulte mucho más sencillo y rápido sin necesidad de los molestos tanteos, tan laboriosos y lentos, obligados con las citadas bisagras convencionales.

Por lo demás, debe entenderse que en la realización práctica de la bisagra ajustable descrita son variables todos los detalles constructivos no esenciales, como son principalmente la disposición de las placas de fijación



188417

de los casquillos al marco y a la puerta o similar respectivamente, placas que pueden substituirse por otros elementos diferentes, por ejemplo, que comprenden medios de anclaje a base de tetones o espigas, así como la constitución del conjunto del casquillo inferior y la espiga de articulación que podrá estar unida al casquillo de otra manera, o bien podrán el casquillo y la espiga estar formados en una sola pieza, etc., siempre que con las modificaciones realizadas no se alteren las características fundamentales de este modelo de utilidad, las cuales quedan resumidas seguidamente.

N O T A

Se reivindica como objeto del presente modelo de utilidad:

- 15 1.- Bisagra ajustable, que se caracteriza esencialmente por el hecho de comprender un casquillo provisto de medios para fijación al marco de la puerta, ventana o análogo correspondiente y dotado, además, de una espiga axial lisa sobresaliente hacia arriba, cuya bisagra comporta una
20 arandela ensartada sobre la espiga y apoyada sobre el casquillo, un cojinete tubular de menor diámetro exterior que la arandela, ensartado también sobre la espiga y superpuesto a la arandela, y un segundo casquillo asimismo poseedor de medios para fijación al canto de la puerta o equivalente y que presenta una porción interna inferior encajada en forma desplazable sobre la arandela, así como una
25 parte interior restante que comprende una región lisa que



encaja giratoriamente sobre la espiga y un sector superior roscado receptor de un taco cilíndrico de fondo cóncavo que descansa sobre la extremidad, redondeada en correspondencia, de la espiga, cuyo taco cuenta con medios para roscarlo y desenroscarlo en dicho segundo casquillo con el fin de separar el primer casquillo respecto del segundo ajustablemente.

2.- Bisagra ajustable, según la reivindicación anterior, caracterizada por el hecho de comprender dos taponcillos con valona extrema de tope, uno de los cuales encaja a presión en una cavidad inferior del, primer casquillo en tanto que el otro ajusta también a presión en una ranura del taco cilíndrico, cuyos taponcillos hacen las veces de remates, de los que el dispuesto sobre el taco oculta los medios de accionamiento del mismo.

3.- Bisagra ajustable.

Esta memoria consta de seis hojas escritas por una sola cara.

BARCELONA, 30 de Enero de 1.973

P.A.

188417



30 ENE.

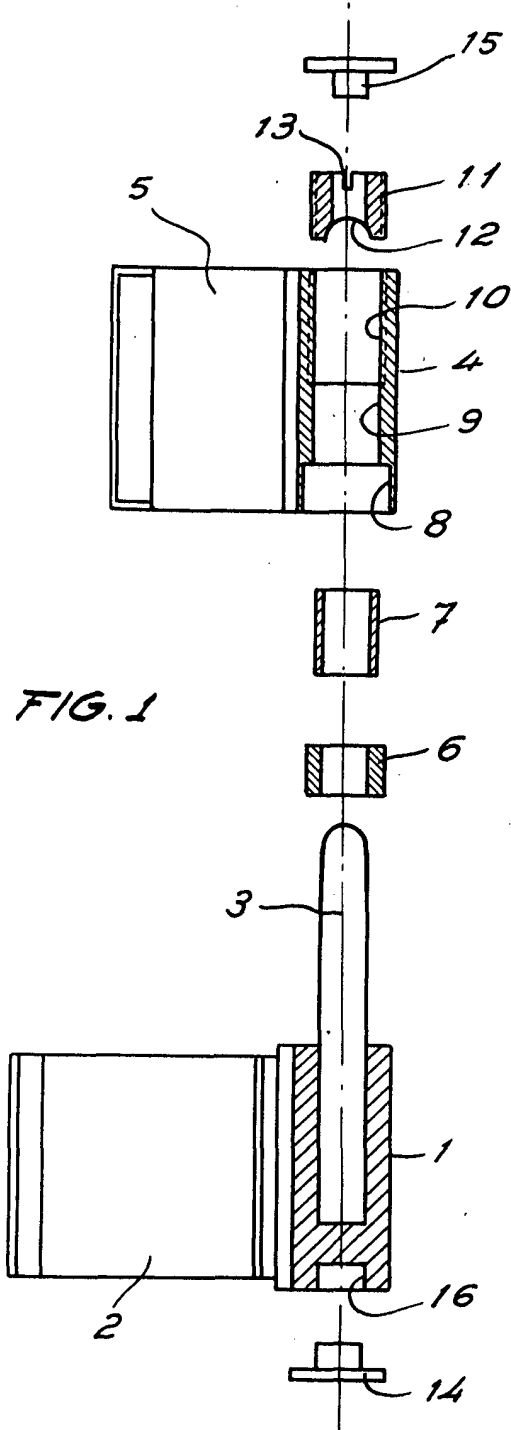


FIG. 1

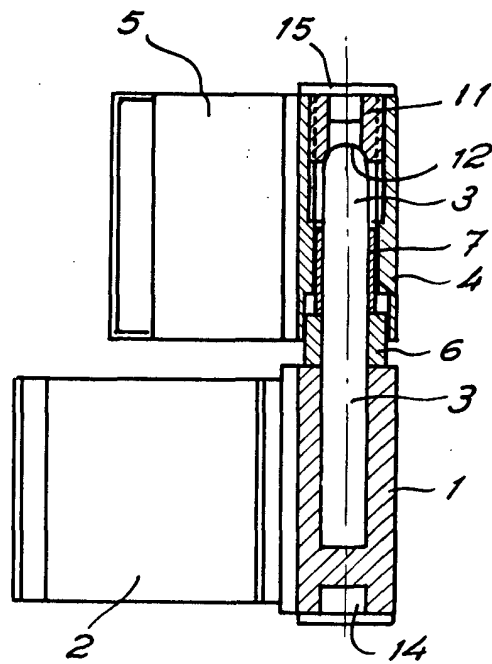


FIG. 2

FOR AUTORIZACION