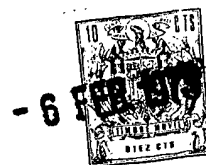


188403
188403



9110

MEMORIA DESCRIPTIVA

correspondiente a la solicitud de concesión de un...

MODELO DE UTILIDAD

SOLICITANTE: D^a ISAURA ALONSO GARCIA DE QUINTANA

RESIDENCIA: Vía Augusta, 7, 2^a 2^a BARCELONA-6

ENUNCIADO: "PATIN. SUFRIDERA PARA CINTA MAGNETOFO-
NICA".

Prioridad: Patente n.º del.

PT/jv.



FEB. 1973

188403

1 El Estatuto vigente sobre Propiedad Industrial, de
26 de Julio de 1929, en su texto refundido publicado el 30
de Abril de 1930, establece los caracteres de patentabili-
5 objeto obtener ventajas sobre lo ya conocido, admitiendo
por consiguiente como patentables, las nuevas máquinas, a-
paratos, instrumentos, procesos de fabricación, etc. La am-
plitud de conceptos previstos como patentables, ha llevado
al legislador a aclarar (Artº. 46) que la enumeración con-
10 tenida en dicho cuerpo legal es puramente enunciativa y no
limitativa, haciéndola extensiva incluso a los descubrimien-
tos de tipo científico (Artº. 47).

El Decreto de 26 de Diciembre de 1947, recogiendo
la Orden de 18 de Noviembre de 1935, confirma el criterio
15 legal de que también serán patentables los instrumentos, ob-
jetos, o partes de los mismos, que aporten a la función a
que son destinados, un beneficio o efecto nuevo, y en defi-
nitiva que constituyan una mejora sustancial sobre lo ante-
riormente conocido.

20 Pues bien, a tenor de lo expuesto, y en base al ar-
ticulado que recoge los conceptos expresados, debe conside-
rarse, que la invención a que se refiere la presente memo-
ria, constituye una novedad industrial, con características
y ventajas que la hacen merecedora del privilegio de explo-
25 tación exclusiva que por ella se solicita, premiando así
los méritos de quien aporta a la industria del país una me-
jora efectiva y precisamente comprendida entre las enuncia-
das por la Ley como patentables. (Arts. 46 y 47 en relación
con el 171, en su nueva redacción afectada por la Orden de
30 18 de Noviembre de 1.935).



100403

1 Uno de los elementos más importantes para asegurar -
2 el buen funcionamiento de una cinta magnetofónica del tipo -
3 que arrollada por sus extremos, en dos carretes, se envuelve
4 y desenvuelve respectivamente contenida en un estuche, lo -
5 constituye un dispositivo que dispuesto en el tramo recto de
6 la cinta magnetofónica, mantiene al paso de ésta por el cabe-
7 zal reproductor, una presión constante.

8 El objeto de este registro, lo constituye un patín su-
9 fridera, especialmente concebido para ser utilizado como ele-
10 mento de apoyo elástico para parte de la cinta magnetofónica
11 cuando sufre la acción del cabezal reproductor.

12 Fundamentalmente, el patín sufridera que nos ocupa -
13 está constituido por una lámina flexible que en sus extremos
14 presenta sendas extensiones laterales en forma de T, en su -
15 parte media un ensanchamiento lateral en el que se soporta -
16 un cojín de fieltro y cercano a sus extremos, sendas defor-
17 maciones transversales que definen un plano curvo descendente
18 y ascendente seguido de planos rectos extremos de nivel me-
19 nor que el tramo recto central.

20 La lámina flexible se complementa con una placa resis-
21 tente dispuesta paralelamente a la lámina flexible, por la
22 parte opuesta al cojín de fieltro, cuya placa limita la de-
23 formación por pandeo de la referida lámina, estando ambas -
24 partes, lámina y placa, posicionadas e inmovilizadas en el
25 estuche portacintas.

26 Con objeto de aclarar suficientemente cuanto hemos
27 expuesto, se acompaña hoja de dibujos en la que esquemática-
28 mente se ha representado un ejemplo de realización.

29 En la fig. 1 de dichos dibujos, aparece una perspec-
30 tiva de despiece en proyección de acoplamiento, en la que

188403

6 FEB 1950



1 se muestra la lámina flexible con el cojín de fieltro, la
placa resistente, y el alojamiento previsto en el estuche
portacintas.

5 En la fig. 2 se ha representado un detalle en planta
del conjunto en posición de trabajo; las flechas indican el
sentido elástico del patín.

Referidos a la fig. 1 señalamos: -1- lámina flexible; -
-2- cojín de fieltro; -3- extensiones extremas en forma de T;
-4- deformaciones cercanas a los extremos; -5- placa resis-
tente; -6- alojamiento previsto en el estuche para la placa
10 resistente; -7- apoyos para el borde inferior de la lámina
flexible; -8- alojamientos para las extensiones extremas de
la lámina flexible; -9- topes de posicionamiento lateral pa-
ra la lámina flexible y -10- base de una de las partes del
15 estuche.

Referidos a la fig. 2 señalamos: -5- placa resistente;
-1- lámina flexible; -7- apoyos para el borde inferior de la
lámina flexible; -8- alojamientos para las extensiones ex-
tremas de la lámina flexible; -9- topes de posicionamiento -
20 lateral para la lámina flexible y -11- cinta magnetofónica.

La sencilla constitución de la lámina flexible con la
colaboración de la placa resistente que actúa como tope, li-
mitando la flexión de la lámina y el posicionamiento inamo-
vible que rigidamente ofrece el estuche contenedor de la -
25 cinta magnetofónica, asegura la acción flotante del cojín
de fieltro sobre la propia cinta a su paso por el cabezal -
reproductor.

30



188403

1 Hecha la descripción a que se refiere la memoria
que antecede, es preciso insistir en que los detalles de
realización de la idea expuesta, pueden variar, es decir,
que pueden sufrir pequeñas alteraciones, basadas siempre
5 en los principios fundamentales de la idea, que son en esen-
cia los que quedan reflejados en los párrafos de la descrip-
ción hecha. En efecto, el Artículo 48 del Estatuto vigente
sobre Propiedad Industrial, establece como no patentables,
en su apartado tercero, "los cambios de forma, dimensiones,
10 proporciones y materias de un objeto ya patentado" fijando
así el criterio del legislador en el sentido de que paten-
tada una idea que pueda dar lugar a una realidad práctica
e industrializable, nadie podrá apoyarse en ella para, a
pretexto de haber introducido ligeras modificaciones, pre-
15 sentarla como nueva y propia.

Este principio, en cuanto al alcance de la protec-
ción del objeto patentado se refiere, se halla confirmado
por numerosas Sentencias del Tribunal Supremo, y entre -
ellas, como más terminantes, en las de fechas 16 de octubre
20 de 1954, 23 de enero de 1959, 20 de marzo de 1964 y otras.

Establecido el concepto expresado, en cuanto a la
amplitud que debe darse a la protección solicitada, se re-
dacta a continuación la Nota de Reivindicaciones, de acuer-
do con lo que se establece en el último párrafo del apar-
25 tado tercero del Artículo 100 de la Ley, sintetizando así
las novedades que se desean reivindicar:

NOTA DE REIVINDICACIONES

En resumen, el privilegio de explotación exclusi-
va que se solicita, recaerá sobre las reivindicaciones si-
30 guientes:



188403⁶

1
5
10
15
20
25
30

1a.-"PATIN SUFRIDERA PARA CINTA MAGNETOFONICA", caracterizado esencialmente porque está constituido por una lámina flexible que en sus extremos presenta sendas extensiones laterales en forma de T, en su parte media un ensanchamiento lateral en el que se soporta un cojín de fieltro, y cercano a sus extremos, sendas deformaciones transversales que definen un plano curvo descendente y ascendente, seguido de planos rectos extremos de nivel menor que el tramo recto central; y caracterizado además, porque comprende una placa resistente, dispuesta paralelamente a la lámina flexible, - por la parte opuesta al cojín de fieltro, cuya placa, limita la deformación por pandeo de la referida lámina, estando ambas partes, lámina y placa, posicionadas e inmovilizadas en el estuche portacintas.

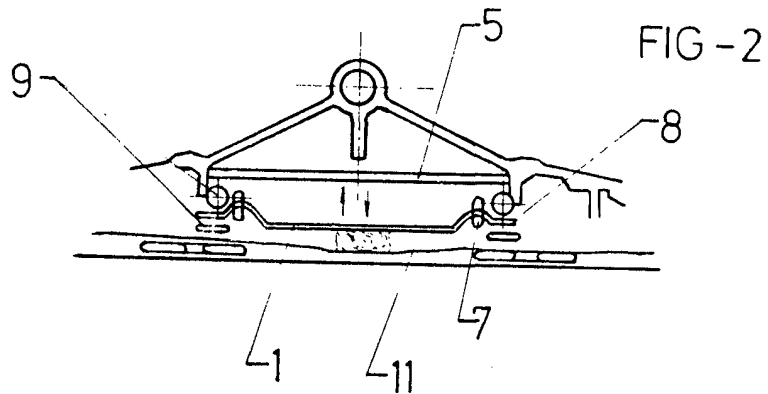
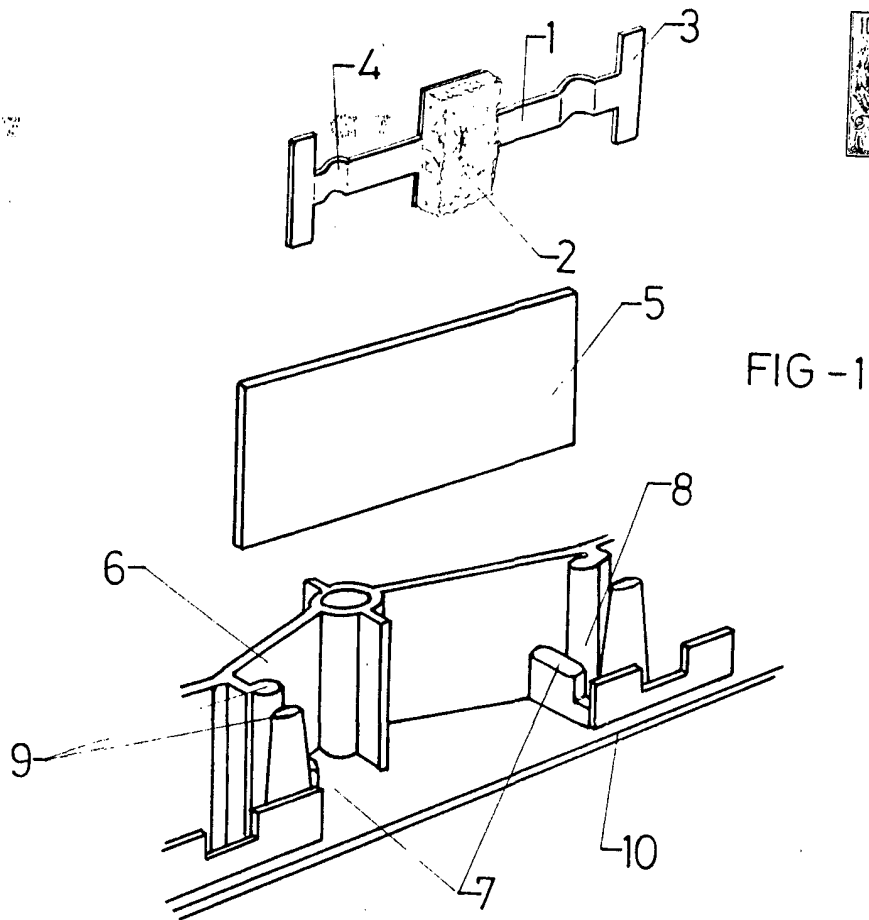
2a. Se reivindica por último como objeto sobre el que ha de recaer el Modelo de Utilidad que se solicita: "PATIN SUFRIDERA PARA CINTA MAGNETOFONICA".-

Todo tal y como queda reivindicado en la presente memoria descriptiva que consta de seis páginas mecanografiadas y dibujos adjuntos.

Madrid, 6 Febrero 1.973

BERNARDO UNGRIA

P.p.



ESCALA VARIABLE

Madrid, 6 de Febrero de 19 73
BERNARDO UNGRIA

p. p.