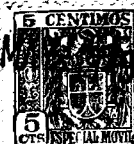


27



188400

18 84 00

LA REPRODUCCION
POR DEFECTO DEL ORIGINAL

P A T E N T E D E I N V E N C I O N

que, por veinte años, se solicita, como propia y nueva, a favor de la S.A. CONSTRUCTORA ESPAÑOLA DE MAQUINAS-HERRAMIENTAS, entidad española, domiciliada en Villabona (Guipúzcoa), y cuya Patente ha de recaer sobre un "CONTRAPUNTO PARA TORNOS Y DEMÁS MÁQUINAS HERRAMIENTAS".

~~~~~

M e m o r i a     d e s c r i p t i v a

-----

El presente registro de Patente de Invención tiene por objeto garantizar la explotación exclusiva, en todo el territorio nacional, colonias y

27 M  
- dos 1-8 84 00



5. Protectorado, de un contrapunto para tornos y demás máquinas-herramientas, tal y como se describe a continuación y se representa gráficamente, a título de ejemplo, en la hoja de planos que se acompaña.

10. En el mencionado plano, presentado en forma y tamaño reglamentarios (formato doble: treinta y uno por cuarenta y dos centímetros), se han dibujado las dos figuras que se indican a continuación, en las cuales se han marcado los elementos que se mencionan:

15. FIGURA 1 = Representa una vista en alzado, de frente, del contrapunto cuya Patente se solicita.

FIGURA 2 = Representa el mismo contrapunto, en una vista de lado.

20. Los elementos señalados en ellas son los siguientes:

1 = Cañón del contrapunto.

2 = Engranaje del cañón.

3 = Corona del sin-fín.

25. 4 = Chaveta.

5 = Volante.

6 = Sin-fín.

7 = Rodamientos axiales.

DESCRIPCION:

30. El contrapunto para tornos y demás máquinas-herramientas, a que nos venimos refiriendo, consta esencialmente de un cañón deslizante -1-, con la particularidad en éste de que es dentado. Dicho cañón es movido por el engranaje -2-, que, a su vez,

18 8400

- tres -



35. es accionado por la corona -3-, a través de la cha-  
veta -4-.

El movimiento de rotación que se imprime al  
volante -5- se trasmite a la corona -3- por medio  
del sin-fín -6-, el cual está protegido contra las  
fuerzas axiales por los rodamientos -7-.

40.

VENTAJAS:

Las ventajas de este contrapunto son, entre  
otras muchas:

a) Con el accionamiento por sin-fín y corona  
se consigue obtener gran presión o empuje en el ca-  
ñón del contrapunto, con muy poco esfuerzo por par-  
te del operario que acciona el volante, evitándose  
el retroceso del cañón al cesar el esfuerzo, por  
tratarse de mecanismo irreversible.

50.

b) El cañón es mucho más largo que en los -  
contrapuntos utilizados hasta ahora, permitiendo  
con ello mayor penetración en las operaciones de  
barrenado y mayor precisión en este trabajo.

55.

c) Mucho mayor apoyo del cañón sobre el cuer-  
po del contrapunto, con lo que se ha logrado ganar  
extraordinariamente en precisión y rigidez.

d) Comodidad y facilidad incomparables para  
el operario, ya que los movimientos de éste están  
científicamente estudiados en este contrapunto.

60.

VARIOS:

La forma, dimensiones, tamaños, materiales a  
emplear y disposición de los elementos, serán sus-  
ceptibles de variación, siempre que este cambio no  
altere en nada la esencialidad del invento de refe-  
rencia.

65.

Los términos en que queda redactada esta Me-



18 8400

- cuatro -

- memoria son cierto y fiel reflejo de lo que se pretende patentar, debiéndose tomar en sentido amplio, no limitativo.

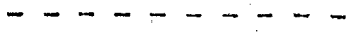
70.

La entidad peticionaria se reserva el derecho a obtener los oportunos Certificados de Adición por las mejoras que la práctica le aconseje.



NOTA DE REIVINDICACIONES.

75.



Se reivindica, como de la propia y nueva invención, a favor de la S.A. CONSTRUCTORA ESPAÑOLA DE MAQUINAS-HERRAMIENTAS, entidad española, domiciliada en Villabona (Guipúzcoa), por los extremos siguientes:

80.

PRIMERO = Por un contrapunto para tornos y demás máquinas-herramientas, que se caracteriza por constar esencialmente de un cañón deslizante, dentado, movido por un engranaje, que, a su vez, es accionado por una corona, a través de una chaveta.

85.

SEGUNDO = Por el mismo contrapunto para tornos y demás máquinas-herramientas, a que se refiere la anterior reivindicación, caracterizado también porque se transmite a la citada corona el movimiento de rotación que se imprime a un volante, por medio de un sin-fín, el cual está protegido contra las fuerzas axiales por unos rodamientos.

90.

18 8400



- cinco -

TERCERO = Por un "CONTRAPUNTO PARA TORNOS Y DEMÁS MÁQUINAS-HERRAMIENTAS".

95.

Tal y como queda descrito en la Memoria precedente y para los fines especificados.

Esta Memoria consta de cinco hojas, foliadas y mecanografiadas por una sola cara, con otra de planos, a modo de ejemplo, para la mejor comprensión.

100.

Madrid, veinticinco de Mayo de mil novecientos cuarenta y nueve.

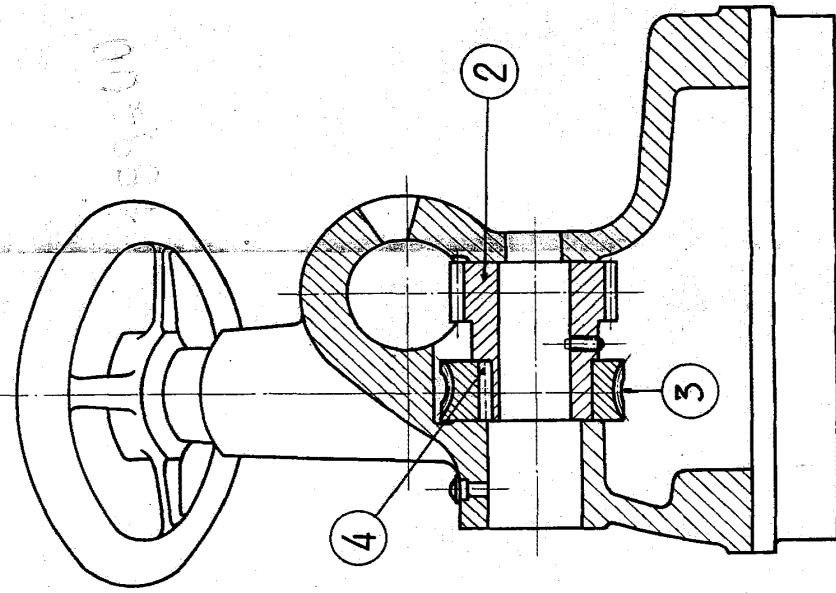
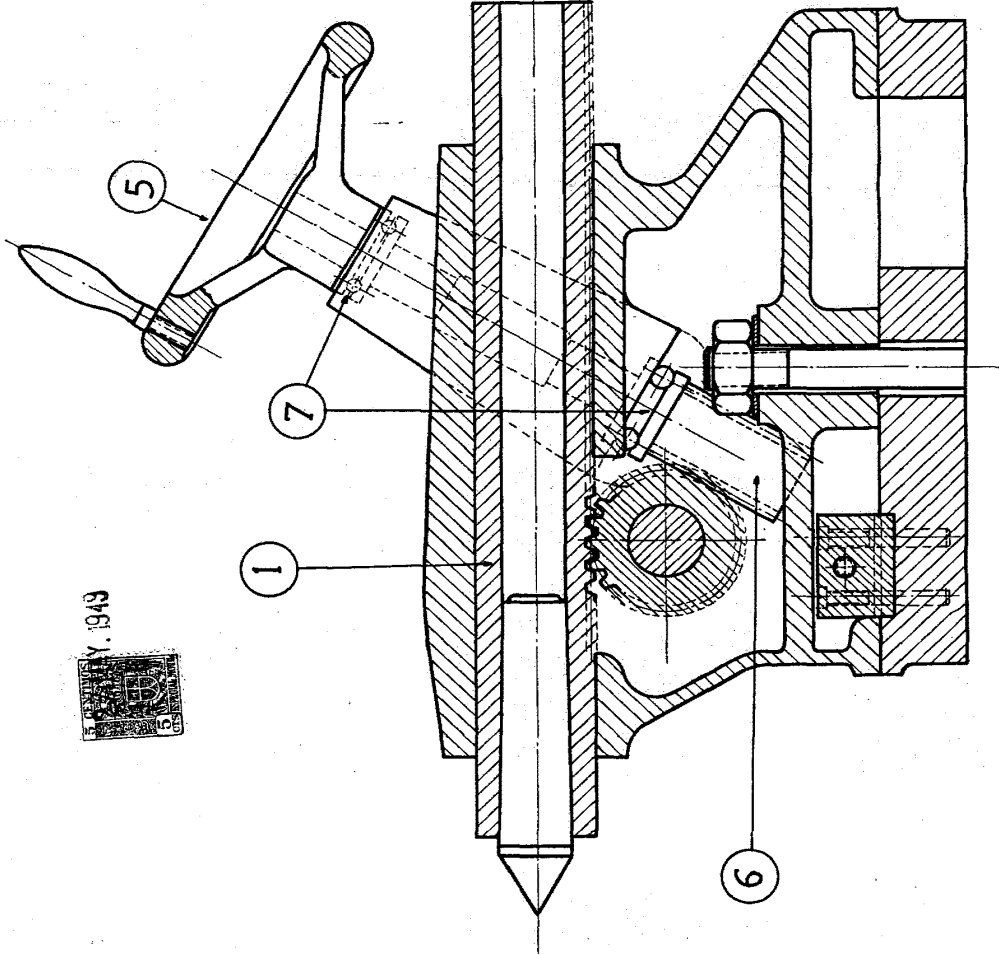
P.A. de la S.A. Genstructura Española de Máquinas-Herramientas.

104.

ENRIQUE RODRIGUEZ-RIYAS  
POR PODER

ARD

188400



Villabona - 4 Mayo - 1949  
EMP. IUS. FORN. 1122  
FOR PONT

188401

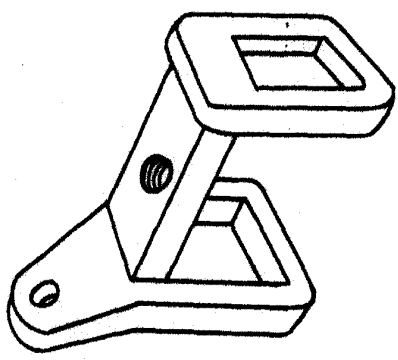


FA 4

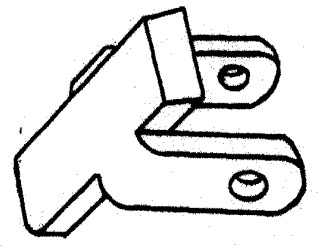
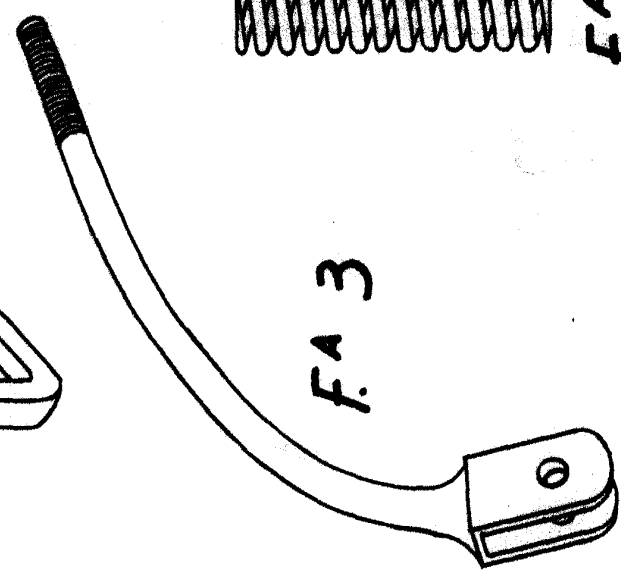


U II

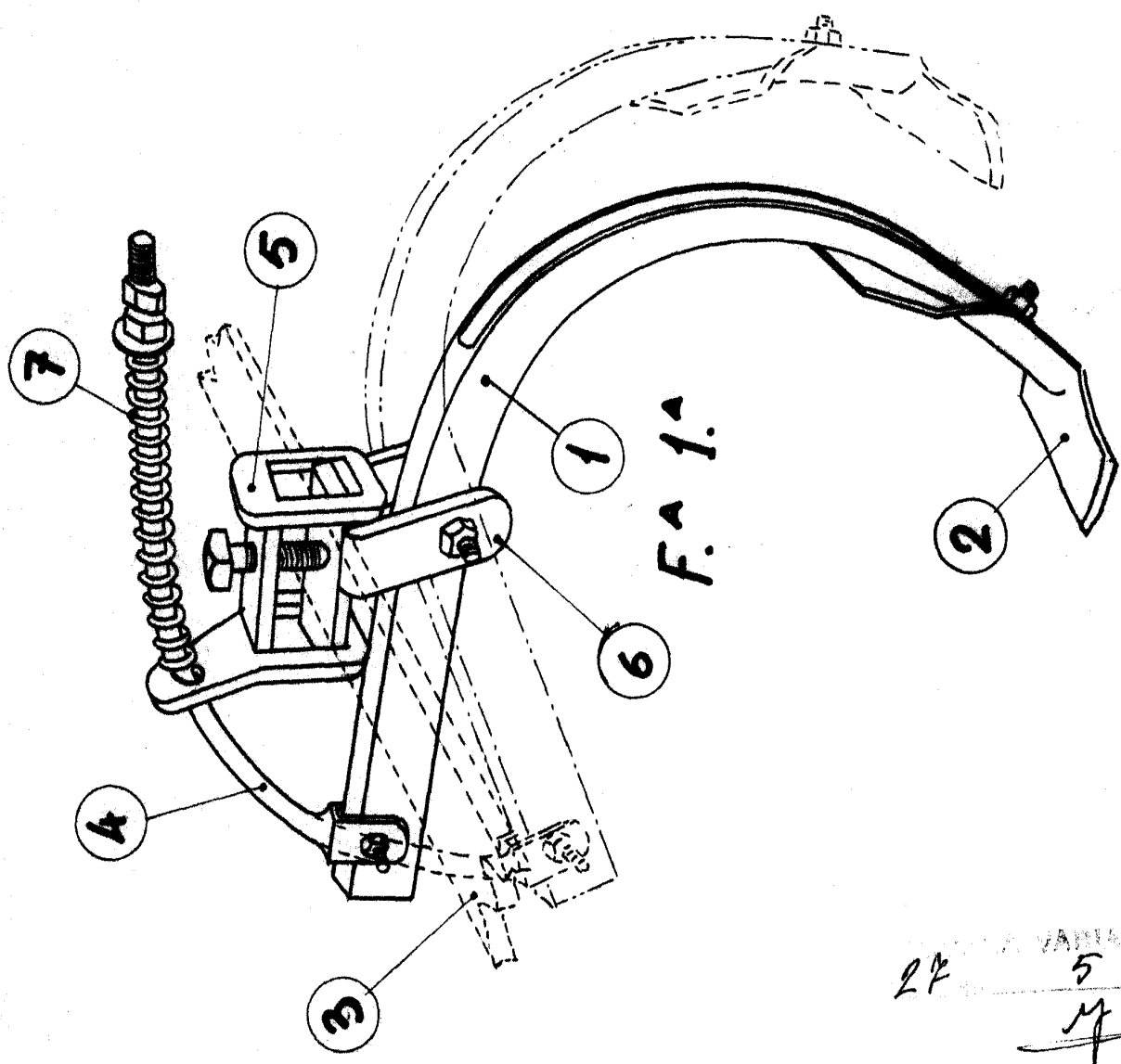
FA 2



FA 3



FA 5



FA 1A

24 5 1969  
M. Ariza