



18 8399

188399

PATENTE DE INVENCION

por veinte años, a favor de D. ENRIQUE GABARRÓ BUSQUETS, de nacionalidad española, domiciliado en Barcelona; calle del Marqués del Duero, 105/107, para UNAS MEJORAS EN LAS MÁQUINAS DIVISORAS DE LA MASA DE PAN.-----

MEMORIA DESCRIPTIVA

1 Con objeto de simplificar la construcción y estructura de las máquinas para dividir la masa de pan, denominadas "panímetros", y con ello facilitar su maniobra y limpieza, particularmente la de las cuchillas, el recurrente ha ideado y puesto en ejecución práctica unas mejoras que por ser nuevas y de su propia invención solicita que se le garantice en su Propiedad Industrial y explotación exclusiva mediante la concesión de la correspondiente patente de invención, a la que se refiere la presente memoria descriptiva.-----

Para mayor claridad se adjuntan unos dibujos, a título de ejemplo, relativos a una de estas máquinas proyectada de acuerdo con las mejoras indicadas.-----

15 En dichos dibujos puede verse que el conjunto -1- formado por las cuchillas y plato prensor -12- queda suspendido de un soporte o cojinete -2- articulado por el eje -5- con el brazo -4- de la bancada -3- y es capaz de bascular alrededor de -5-. Este mismo eje -5- lleva so-



27

18 8399

1      lidario un sector dentado -6- que engrana con la cremalle-  
ra -7- del vástago -8- que sostiene y acciona las cuchil-  
llas -1- mediante la palanca -16- solidaria también al eje  
-5- -----  
5      El dispositivo para bloquear las cuchillas -8- -9-  
-10- es semejante a los ya conocidos.-----  
Para que el conjunto de plato prensor - 12 - y cuchil-  
llas -1- quede elevado en su posición normal de reposo, la  
máquina va provista del brazo de palanca -13- al que va ad-  
lo      herido el cable -14- del que se suspende el contrapeso -15-.  
Este contrapeso puede ser substituído por un muelle espiral,  
consiguiendo un equilibrio de peso para facilidad de manio-  
bra de la palanca -16-. El brazo de palanca -13-, el cable  
-14- y el contrapeso -15- o muelle espiral van dispuestos  
15      por el interior del brazo -4- y bancada -3-, evitando con  
esta disposición el que ocupe lugar y no represente peligro  
y estorbo para el operario que trabaje en ella.-----  
Fácilmente pueden comprenderse las ventajas consigui-  
das con esta máquina. Por la posición del eje de bascula-  
20      ción, el peso queda siempre centrado con la base -11- y la  
estabilidad queda siempre asegurada; al levantar el conjun-  
to -1- -12- puede bloquearse al eje -5- y con él al sector  
-6-, con lo que entonces se hace avanzar al plato prensor  
y tirando hacia adelante la palanquita -10- se desbloquea  
25      la acción de las cuchillas; con ello al desplazarse la cre-  
mallera -7- del vástago -8- por sobre del piñón -6- hacen  
que el vástago -8- retroceda haciendo salir las cuchillas  
-1- del interior del plato prensor -12-, ya que previamen-  
te habremos sujetado los vástagos -9- con unos simples pa-  
30      sadores, los que unidos al plato prensor -12- retienen el  
descenso de éste; con todo lo cual conseguimos que con el



1 solo hecho de levantar el conjunto del plato prensor y cu-  
 chillas para proceder a su limpieza como se efectúa en to-  
 das las máquinas divisoras, en ésta conseguimos que automá-  
 ticamente salgan las cuchillas del interior del plato pren-  
 5 sor.-----

A los efectos legales de esta patente de invención se  
 rá variable todo cuanto no afecte, altere, cambie o modifi-  
 que la esencia de lo descrito.-----

N O T A

Se reivindica como objeto de esta patente de invención:

10 1.- Unas mejoras en las máquinas divisoras de la masa de  
 pan, caracterizadas por el hecho de que la bancada se reduce  
 a un pie curvado sin puente, de cuyo cabezal superior y arti-  
 culado por un eje se suspende todo el conjunto formado por  
 el cojinete de guía del vástago con cremallera y vástagos la-  
 15 terales, estos vástagos, y el plato prensor con las cuchi-  
 llas con el dispositivo de bloqueo de éstas.-----

20 2.- Las propias mejoras de la reivindicación primera,  
 caracterizadas además por el hecho de que el mismo eje de  
 basculación lleve solidario el sector dentado con que se ac-  
 ciona la cremallera del vástago de las cuchillas, saliendo  
 éstas del plato prensor automáticamente con el solo hecho de  
 levantar el conjunto.-----

25 3.- Las propias mejoras de las reivindicaciones primera  
 y segunda, caracterizadas además por el hecho de que, para  
 mantener en su posición elevada normal de reposo al conjunto  
 de plato prensor y cuchillas, el eje de basculación lleve so-  
 lidario un brazo de palanca de la cual pende un cable del  
 que va suspendido un contrapeso, o sujeto a un muelle espiral  
 en tensión, cuyos medios de suspensión o de tensión quedan o

18 8399

27 MAY



1 cultos en el brazo y bancada de la máquina.-----

4.- Unas mejoras en las máquinas divisoras de la masa  
de pan.-----

5 Todo tal y conforme a la presente memoria descriptiva,  
que consta de cuatro hojas foliadas escritas por una cara y  
una hoja con dibujos explicativos.-----

Madrid, 27 MAY 1949

Por autorización de D. ENRIQUE GABARRÓ BUSQUETS, -----

IGNACIO DE OTTE  
P. P.

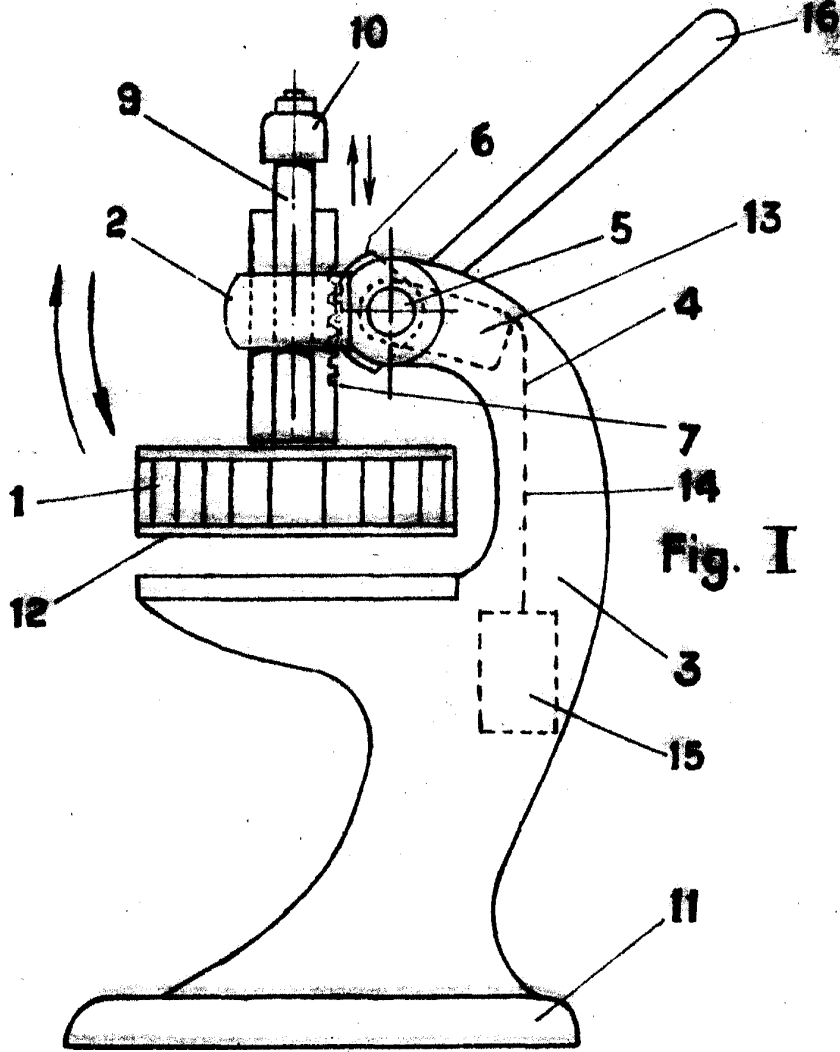


Fig. I

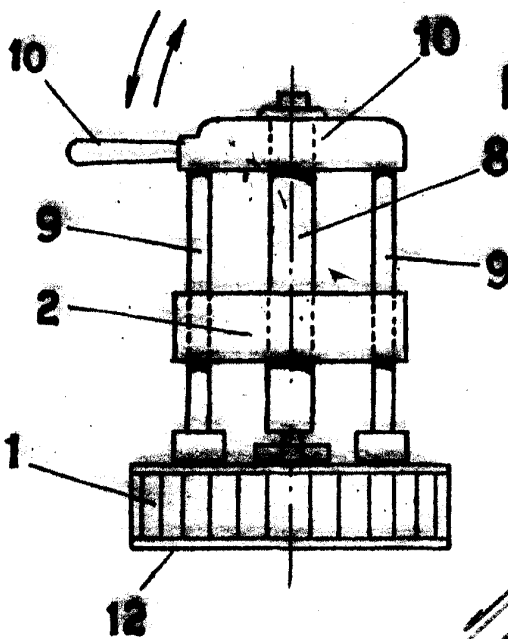


Fig. II

IGNACIO DE OTTO  
P.P.