

2043-78

188398



188398

DGT

MODELO DE UTILIDAD

por veinte años en España, a favor de Don RAMON SIMON GARCIA, de nacionalidad española, residente en Valencia, Santander 14, por:

"CAJA PLEGABLE RECORTABLE"

ooOoo

MEMORIA DESCRIPTIVA

Como su enunciado indica, consiste la presente invención en una caja plegable recortable, la cual por sus características esenciales, debe ser considerada como un Modelo de Utilidad por veinte años en España, todo ello de acuerdo con lo preceptuado en el



artículo 171 de la vigente Ley de Propiedad Industrial.

10 Como es sabido, existen en la actualidad diversos tipos de cajas plegables para envasar determinados productos. Ahora bien este tipo de cajas y a fin de fomentar la publicidad del producto, puede ser aprovechable tal envase a otros fines, siendo con ello una idea muy interesante y que dá al mismo tiempo una publicidad e interés de compra del producto envasado en ella.

15 Para dar una idea más completa del invento, se acompaña a la presente memoria una hoja de planos con referencia a la cual y sin que la misma sea limitativa, ya que podrá fabricarse en cualquier clase de material, tamaños, colores, dimensiones y recortes de objetos cualesquiera, como son aviones, trenes, barcos, soldados, casas, cuarteles, indios, etc. etc. señalamos con el número 1 una lengüeta extrema y que en cantidad de cuatro en cada angulo sirven para que una vez doblada los laterales 3, 4, 5 y 6 por su parte rectangular interior punteada en el diseño, encaje en la lengüeta 2 de los laterales 5 y 6, siendo el interior 10 la parte donde ván las piezas del objeto a recortar, como en este caso concreto del diseño un avión en sus piezas 7, 8 y 9.

25 Las ventajas que se consiguen con este nuevo invento son numerosas, ya que no solo sirve para montar una caja o tapa plegable para diversos empleos, sino que también una vez que dicho envase ha realizado los fines, éste puede aprovecharse para lámina recortable de figuras decorativas o bien de juguete para los niños.

N O T A

35 Por último y una vez descrita suficientemente la naturaleza del invento, se hace constar que la presente invención se recoge en las siguientes:



REIVINDICACIONES

40 1ª.-Caja plegable recortable, caracterizándose porque la misma vá provista de unas lengüetas en las terminaciones de los laterales o costados de la tapa, una en cada saliente exterior de los mismos, a fin de que encajen en otras lengüetas existentes en los costados laterales más cortos de la tapa y formen la misma.

45 2ª.-Caja plegable recortable, según la anterior reivindicación, caracterizándose porque en el interior rectangular de la tapa lleva una serie de piezas recortables de cualquier objeto, figura bien sean decorativas o de jugueteria.

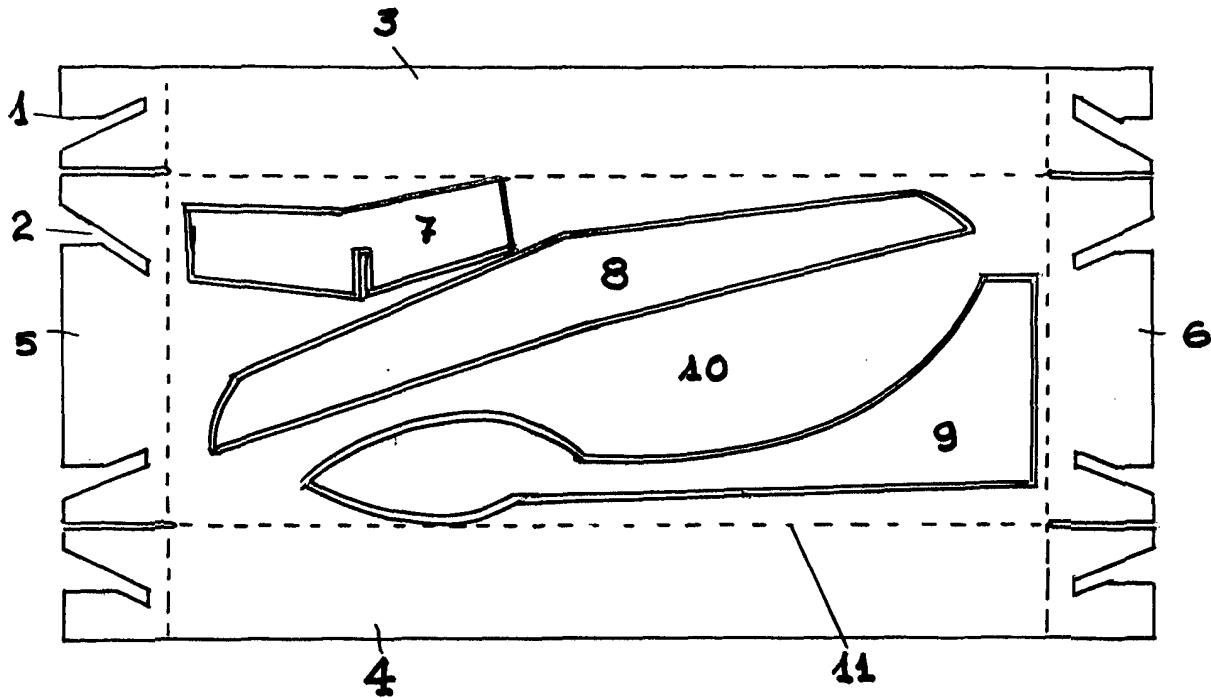
50 3ª.-CAJA PLEGABLE RECORTABLE, todo tal y como se representa en el dibujo adjunto y se reivindica y describe en la presente memoria que consta de tres hojas mecanografiadas por una sola de sus caras.

Madrid, 5 de Febrero de 1.973

**F. SANCHEZ VALLADARES**

**E.E.**





ESCALA VARIABLE  
MADRID, FEBRERO 1973

F. SANCHEZ YAGUEN  
carla