

188395

1900

188395



AV4C

MEMORIA DESCRIPTIVA

que se acompaña a la solicitud de un

MODELO DE UTILIDAD

cuyo registro se solicita por veinte años en España,
a favor de DON ANGEL ARTIGAS CASTRO, de nacionalidad
española, con domicilio en MONCADA-RBIXACH (Barcelona),
c/ Clavel nº 6,

por:

"LLAVERO PERFECCIONADO"

==.==.==.

El objeto para el cual se solicita el presente
privilegio de Modelo de Utilidad, es un nuevo tipo de
llavero, que mejora las características de los cono-
cidos y utilizados actualmente.

5.-

Con objeto de aclarar gráficamente la idea
que se describe, se acompaña a esta memoria, como



parte integrante de la misma, una hoja de planos, en la que se representa lo siguiente:

10.- FIGURA PRIMERA.- Muestra una vista frontal del llavero.

FIGURA SEGUNDA.- Corresponde a una vista lateral del mismo.

FIGURA TERCERA.- Es la lámina soporte del llavero.

15.- FIGURA CUARTA.- Representa una segunda lámina que se superpone y une en forma adecuada, a la lámina base mencionada en la fig. 3ª.

20.- FIGURA QUINTA.- Corresponde al elemento colgante decorativo o publicitario que comportará el llavero.

El cuerpo del llavero está constituido por una pieza laminar -1- de forma ovoidal, preferentemente de piel o similar, la cual, en su parte superior y como prolongación de la misma, comporta una fina lengüeta -2-. Sobre esta pieza -1- se superpone otra idéntica -3- pero sin lengüeta, quedando ambas unidas por una línea de cosido, pegado, etc. -5-. Esta última pieza -3- presenta junto a su borde superior, sendos cortes transversales y paralelos -4-. Estos cortes permiten el paso a su través de la lengüeta -2- (según se aprecia perfectamente en la fig. 2ª del plano anexo), quedando en el extremo superior de esta, retenida, la anilla -9-, la cual será la receptora del correspondiente juego de llaves. En la parte de la lengüeta que emerge de los cortes -4-, es decir, el extremo inferior

25.-

30.-

35.-



de la misma, se montará una placa circular metálica -6-, destinada preferentemente a publicidad, aún cuando también puede ser portadora de insignias o similares, o simplemente de un motivo decorativo cualquiera -8-. Esta placa presenta en su parte superior, sendas ranuras -7-, de forma que el extremo de la lengüeta -2- penetre por la primera de ellas y salga por la segunda, quedando el citado extremo por la parte posterior de esta placa metálica.

45.- Hecha la descripción a que se refiere la memoria que antecede, es preciso insistir en que los detalles de realización de la idea expuesta, pueden variar, es decir, que pueden sufrir pequeñas alteraciones, basadas siempre en los principios fundamentales de la idea, que son en esencia los que quedan reflejados en los párrafos de la descripción hecha. En efecto, el Art. 48 del vigente Estatuto de la Propiedad Industrial, establece como no patentables, en su apartado tercero "los cambios de forma, dimensiones, proporciones, y materias de un objeto ya patentado", fijando así el criterio del legislador en el sentido de que patentada una idea que pueda dar lugar a una realidad práctica e industrializable, nadie podrá apoyarse en ella para, a pretexto de haber introducido ligeras modificaciones, presentarla como nueva y propia.

60.- Establecido el concepto expresado en cuanto a la amplitud que debe darse a la protección solicitada, se redacta a continuación la Nota de Reivindicaciones, de acuerdo con lo que se establece en el último

5-5-73



65.- párrafo del apartado tercero del Art. 100 de la Ley, sintetizando así las novedades que se desean reivindicar.

N O T A

70.- En resumen, el privilegio de explotación exclusiva que se solicita, recaerá sobre las siguientes

R E I V I N D I C A C I O N E S

75.- 1ª.- Llaverero perfeccionado, caracterizado porque el mismo está compuesto por dos láminas, de material flexible, superpuestas, unidas por pegado, cosido, o procedimiento adecuado, presentando la inferior, una fina y larga lengüeta, mientras que la superior comporta junto a uno de sus bordes, sendos cortes transversales y paralelos, de forma que a la

80.- lengüeta citada se la hará pasar a través de estos cortes posteriormente a la incorporación sobre la misma de la correspondiente anilla porta llaves, la cual quedará prisionera, montándose a continuación en el extremo libre de la lengüeta, unaplaca circular metálica portadora de cualquier motivo ornamental o

85.- publicitario, la cual presenta en su parte superior, dos ranuras transversales que actuarán a modo de hebilla en el montaje sobre el citado extremo de la lengüeta.

90.- 2ª.- LLAVERO PERFECCIONADO.

Todo ello tal y como se describe y reivindica en la presente memoria que consta de cuatro hojas foliadas y mecanografiadas por una de sus caras y se ilustra en el plano que a la misma se acompaña.

Madrid, 6 de Febrero de 1.973.

PASCIEN...
[Handwritten signature]

FIG. 1

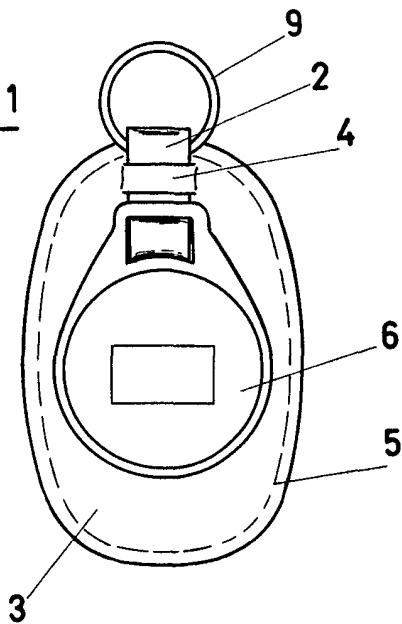


FIG. 2

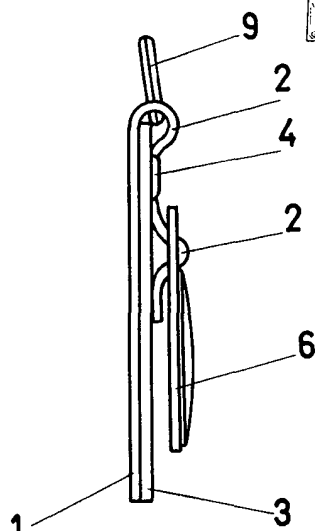


FIG. 3

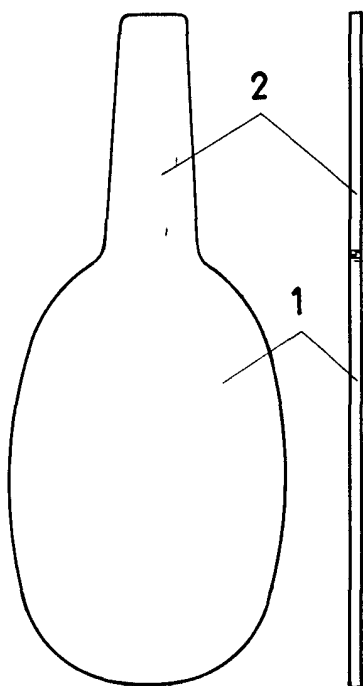


FIG. 5

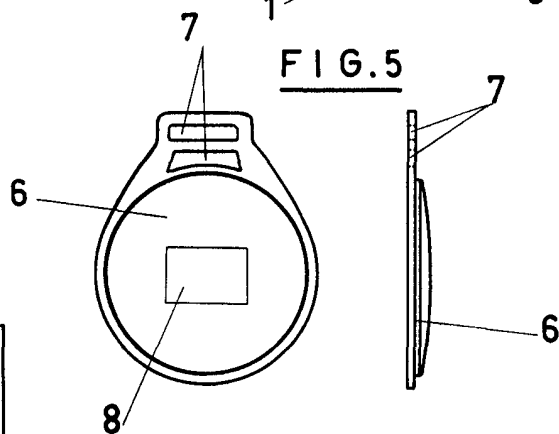
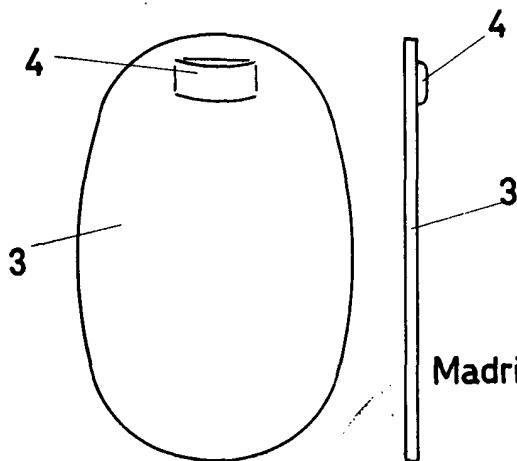


FIG. 4



Madrid, 8 1888

ESCALA VARIABLE