

20-3-78 188392 188392



A479

MODELO DE UTILIDAD

por 20 años por

"VERTEDOR PARA PIEZAS DE VAJILLA PARA EVITAR SU GOTEO",
a favor de la sociedad LUSO- ESPAÑOLA DE PORCELANAS, S.A.
LEPSA, domiciliada en MADRID, Avda. de Calvo Sotelo, 27.

M E M O R I A D E S C R I P T I V A
= = = = =

Mi representada, una de las firmas más importan-
tes en la fabricación de porcelanas y vajillas de España,
y que ha venido fabricando este tipo de utensilios domés-
ticos desde hace muchos años, ha venido estudiando la

5.- posibilidad de evitar el goteo en toda clase de piezas de
vajilla contenedoras de cualquier clase de líquido, pero
muy especialmente para hacerlo de aplicación a las cafe-
teras y teteras, ya que resulta muy molesto el goteo del
líquido contenido en ellas, que se produce al utilizarlas

10.- Ello ha sido bastante difícil por cuanto el asunto no ha-



20+3+78

15.- bia sido estudiado con la necesaria intensidad para conseguirlo, pero después de numerosas pruebas se ha llegado a la conclusión del objeto del modelo de utilidad que nos ocupa, por virtud del cual se consigue eliminar tal molestia y lo que se ha logrado estudiando la forma y disposición de los ángulos del vertedero de estos utensilios domésticos.

20.- Conocido que así nos es el objeto del modelo de utilidad que nos ocupa, pasaremos a describirlo con la ayuda de la lámina de dibujos adjunta, que lo es a título de ejemplo y una de las variadas realizaciones a que en la práctica puede llegarse con la aplicación de su objeto, sin que sus modificaciones de forma constituyan variaciones que modifiquen la esencialidad de su objeto.

25.- En la lámina de dibujos adjunta, se representa en sección la parte superior de una jarra a la que se aplica el vertedor de que tratamos, en la figura 2 la planta de la misma jarra, en la figura 3 una sección de una tetera provista del mismo sistema de vertedor y en la figura 4, su planta.

30.- La jarra 1, dispone de un vertedor constituido por un ángulo 3, interior de unos veintiseis grados, que se inclina hacia fuera del recipiente, continuándose con el pico 4 del vertedor, vuelto circularmente hacia afuera en un ángulo aproximadamente de los mismos grados y que a su vez la abertura máxima del vertedor 5, es de unos cincuenta grados, en su límite con el reborde superior y que después hacia afuera va disminuyendo de amplitud hasta formarse un pico redondeado. A continuación se observa en el dibujo el abultamiento interior 6, que al ser sobresaliente hacia adentro evita del mismo modo el goteo con-

35.-

40.-

188392



tribuyendo a dicha función y el ángulo 7 que forma el reborde con el vertedor, apareciendo finalmente señalado en la figura el contorno externo 13 de la jarra.

- 45.- En la tetera o cafetera 2, de la misma vajilla podrá ser aplicado el mismo tipo de vertedor, en que sus ángulos aparecen señalados con los mismos números que en la jarra, y únicamente aparecen con números diferentes los dos laterales externos del vertedor señalados con 8, entre los que aparece el orificio triangular de su salida 3, delimitado y cerrado hacia atrás por su parte superior 9. Finalmente observamos el reborde o escalón interno saliente 10 de la tetera, y el corte y saliente posterior 11 opuesto al pico vertedor, que tiene por misión sujetar la tapa.

- 55.- Suficientemente descrito el objeto del modelo de utilidad que nos ocupa, siéndolo solamente a título de ejemplo y una de las múltiples realizaciones a que en la práctica puede llegarse, ya que pueden ser aplicables, como hemos dicho a muy diferentes piezas de un juego de vajilla, tomando como fundamento en la construcción de dichas piezas el que hemos descrito, quedandonos por tanto señalar únicamente el hecho, de que las modificaciones de forma, tamaños, materiales empleados, etc., no desvirtuarán la esencialidad de la función de apilamiento de dichas piezas de vajilla en la forma señalada.

N O T A

El modelo de utilidad descrito recaerá, pues, sobre las siguientes reivindicaciones:

- 70.- 1ª.-"VERTEDOR PARA PIEZAS DE VAJILLA PARA EVITAR SU GOTEÓ", caracterizado por cuanto la pared interna del recipiente recibirá una inclinación hacia afuera o hacia adelante de unos veintiseis grados, cuya inclina-

122702



1973

75.- ción combinada con la abertura del ángulo del vertedor que debiera ser aproximadamente de treinta y seis grados e inclinándose hacia afuera y hacia adelante por virtud de una curvatura comprendida en un ángulo de la misma medida que la primera, da lugar a que después de vertido el líquido contenido, no se produzca goteo alguno debido a que la inclinación de dichas paredes internas del recipiente dan lugar a que el mismo resbale y caiga interiormente evitándose con ello el goteo externo.

85.- 2ª.-"VERTEDOR PARA PIEZAS DE VAJILLA PARA EVITAR SU GOTEO", según la anterior reivindicación, caracterizado por cuanto, el recipiente podrá también ir provisto interiormente de un reborde interno alrededor de toda su boca formando aproximadamente un ángulo de noventa grados con las paredes verticales del recipiente, caso de tratarse de un recipiente abierto superiormente, el cual de ser cerrado es substituido por un reborde interior mucho más pronunciado, que en la parte del vertedero se prolonga hacia adelante para cubrir la mayor apertura angular del mismo quedando abierto solamente un espacio triangular de ángulos redondeados.

95.- 3ª.-"VERTEDOR PARA PIEZAS DE VAJILLA PARA EVITAR SU GOTEO".

Todo ello tal y conforme queda descrito, representado y reivindicado.

100.- Esta memoria consta de cuatro hojas mecanografiadas y foliadas por una sola de sus caras, conteniendo
101.- un total de ciento una línea.

MADRID A 26 DE FEBRERO DE 1973

p.a.

MANUEL DE ARPE.

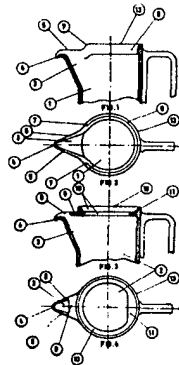
182392



D I S E Ñ O

=====

DE UN MODELO DE UTILIDAD, A FAVOR DE LA SOCIEDAD LUSO-
ESPAÑOLA DE PORCELANAS, S.A.-LEPSA, domiciliada en MADRID,
AVDA. DE CALVO SOTELO, Nº 27, POR: "VERTEDOR PARA PIEZAS
DE VAJILLA PARA EVITAR SU GOTEÓ".



Escala variable.

MADRID A 6 DE FEBRERO DE 1973

P.A.

MANUEL DE ARPE.

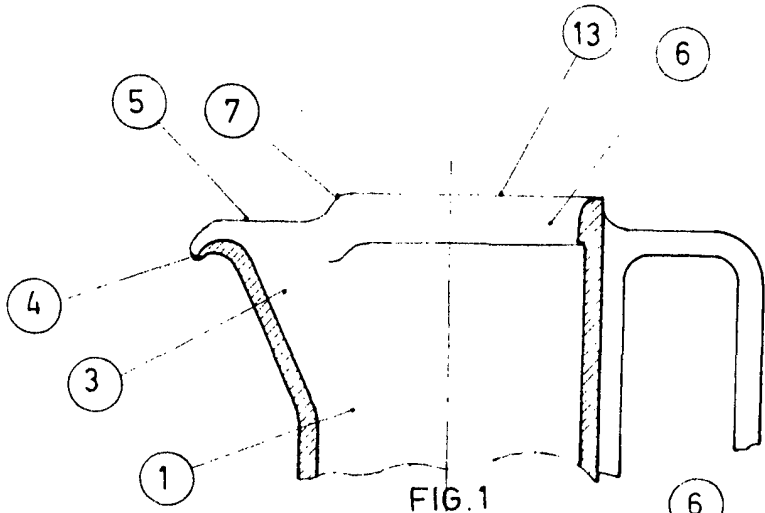


FIG. 1

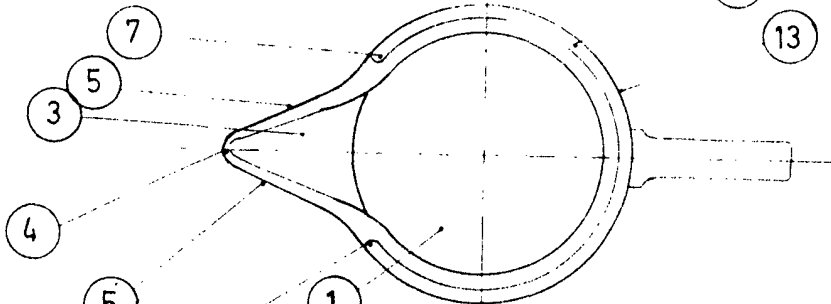


FIG. 2

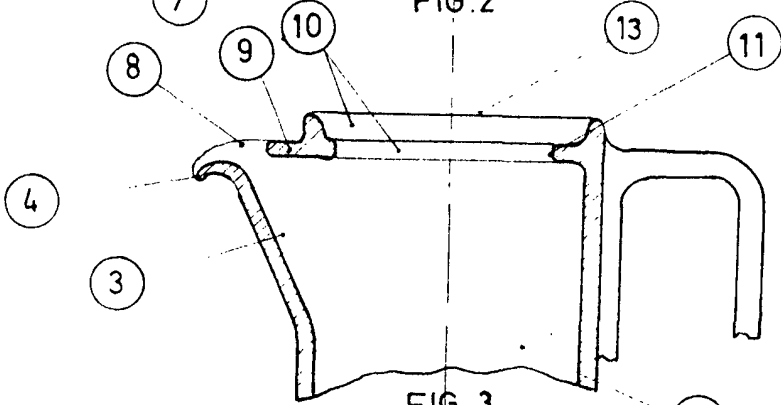


FIG. 3

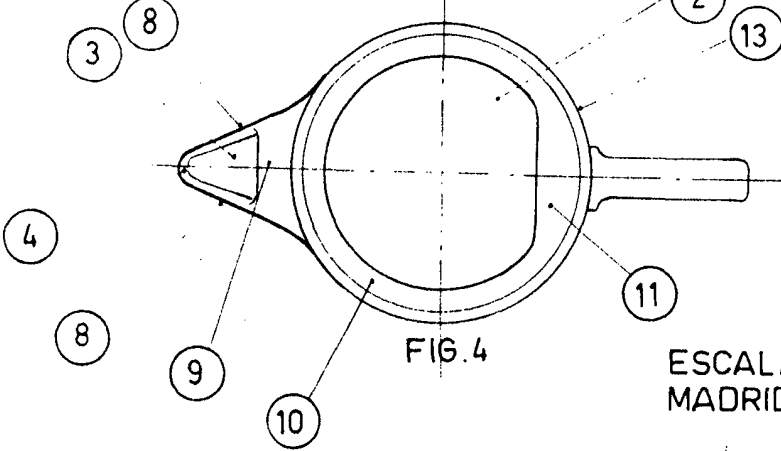


FIG. 4

ESCALA VARIABLE
MADRID 6 FEB. 1974

[Handwritten signature]