

20378



138388 188388

B63 B

MEMORIA DESCRIPTIVA

correspondiente a la solicitud de concesión de un...

MODELO DE UTILIDAD

SOLICITANTE: YUTI, S.A.

RESIDENCIA: Provenza, 171 BARCELONA.-

ENUNCIADO: "JUGUETE ANFIBIO DEPORTIVO".-

Prioridad: Patente n.º del.....

PT/jv.

188388

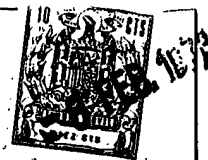


1 El Estatuto vigente sobre Propiedad Industrial, de
26 de Julio de 1929, en su texto refundido publicado el 30
de Abril de 1930, establece los caracteres de patentabili-
5 objeto obtener ventajas sobre lo ya conocido, admitiendo
por consiguiente como patentables, las nuevas máquinas, a-
paratos, instrumentos, procesos de fabricación, etc. La am
plitud de conceptos previstos como patentables, ha llevado
al legislador a aclarar (Artº. 46) que la enumeración con-
10 tenida en dicho cuerpo legal es puramente enunciativa y no
limitativa, haciéndola extensiva incluso a los descubrimien-
tos de tipo científico (Artº. 47).

El Decreto de 26 de Diciembre de 1947, recogiendo
la Orden de 18 de Noviembre de 1935, confirma el criterio
15 legal de que también serán patentables los instrumentos, ob-
jetos, o partes de los mismos, que aporten a la función a
que son destinados, un beneficio o efecto nuevo, y en defi-
nitiva que constituyan una mejora sustancial sobre lo ante-
riormente conocido.

20 Pues bien, a tenor de lo expuesto, y en base al ar-
ticulado que recoge los conceptos expresados, debe conside-
rarse, que la invención a que se refiere la presente memo-
ria, constituye una novedad industrial, con características
y ventajas que la hacen merecedora del privilegio de explo-
25 tación exclusiva que por ella se solicita, premiando así
los méritos de quien aporta a la industria del país una me-
jora efectiva y precisamente comprendida entre las enuncia-
das por la Ley como patentables. (Arts. 46 y 47 en relación
con el 171, en su nueva redacción afectada por la Orden de
30 18 de Noviembre de 1.935).

188388



1

La sociedad actual, acusa el fenómeno de la afición por la naturaleza, y en consecuencia, cada vez son más las horas de esparcimiento y diversión pasadas en el campo o en la playa; ello trae consigo la necesidad de entretenerse sin abandonar el medio ambiental, y de ahí la proliferación de juegos, juguetes y deportes que se ofrecen y practican en el campo y en la playa.

5

10

Hasta ahora, los juguetes y equipos deportivos no tienen otro campo de aplicación que éste, un ejemplo lo constituyen los botes de lona, inflables; igual ocurre en el caso opuesto con las bicicletas, cuya única aplicación es la tierra firme.

15

Cuando se han construido híbridos, mezcla de flotador y bicicleta por ejemplo, el resultado no ha pasado de experimental y el experimento no ha tenido más repercusión que cualquier otra noticia curiosa. Es natural que así sea, pues cuando una bicicleta se condiciona, más o menos acertadamente para funcionar flotando por el agua, deja de ser bicicleta y no sirve tal cual, para correr por tierra firme.

20

El solicitante, dándose perfecta idea de la falta en el mercado de un vehículo anfibia que reúna las condiciones de polivalencia necesarias para poder ser utilizado, tanto en tierra, firme o pantanosa, como en el agua, ha creado un juguete anfibia, deportivo, pues de jugar y ejercitarse físicamente se trata, que es capaz de desplazar a su ocupante en función de su capacidad física tanto por tierra como agua.

25

30

Tal y como se deduce por el párrafo anterior, el objeto de este registro lo constituye un juguete anfibia deportivo, fácil y barato de construir que no necesita mante-

188388



1 nimiento, ligero y desmontable, ya que como es evidente, -
para poder ser transportado en el maletero de un coche en
los desplazamientos dominicales y festivos, debe ocupar mí-
nimo espacio.

5 Principalmente, el objeto que más adelante describi-
remos, ha sido concebido para ser utilizado por los niños, -
pero desde luego su uso, en función del tamaño del mismo, -
puede hacerse extensivo a todas las personas, sea cual fuere
su edad o sexo.

10 El juguete anfibio deportivo que nos ocupa, está -
constituído por dos flotadores tóricos axialmente unidos a
una armadura o jaula, constituida por una pluralidad de tra-
vesaños contenidos al menos por dos aros, e inscritos en un
supuesto cilindro, cuyos travesaños, presentan en un punto
15 de su superficie lateral, una aleta o deflector, radialmente
dispuesto con respecto a los flotadores, los cuales son hin-
chables y susceptibles de desacoplarse por medios convenciona-
les, de la armadura que les posiciona e inmoviliza, la cual
ventajosamente, está constituida a su vez por unos elementos-
20 resistentes ensamblables y capaces de rigidizarse e inmovili-
zarse entre sí.

 El desplazamiento del conjunto lo consigue el usua-
rio al introducirse en el interior de la rueda formada, y
utilizar los travesaños de la armadura como si fueran escalo-
25 nes, ascendiendo por ellos. Los sucesivos cambios del centro
de gravedad, provocarán el avance del juguete transportando
a su pasajero.

30 Las características expuestas, se verán claramente
representadas, en los dibujos, que a título de ejemplo, acom-
pañan el cuerpo de la memoria; en ellos no se ha representado



188388

1 insistimos, una realización definitiva, sino una de las muchas
posibles de ser llevadas a cabo sin desvirtuar la esencia del
objeto descrito.

5 En efecto, son muchas las soluciones encaminadas a reali-
zar una armadura rígida y fácilmente desmontable, y muchas
también las formas de inmovilizar dos flotadores a un arma-
zón. Por ello en dibujo no se aprecian los medios de acopla-
miento ni los utilizados para inmovilizar firmemente las par-
tes acopladas, basta saber que estos medios existen y que -
10 pueden ser resueltos de muy diversas formas.

En la fig. 1 de los dibujos se muestra una vista enalzado
seccionada por su parte media, en la que aparece el juguete-
sustentado sobre el agua, y potencialmente avanzando por la
acción del usuario, muy esquemáticamente representado.

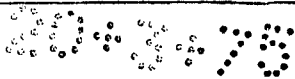
15 En la fig. 2 de los dibujos aparece un detalle transversal
del conjunto.

Referidos a la fig. 1 señalamos:-1- flotador tórico;-2-
aros de la armadura;-3- travesaños de la armadura;-4- aleta
o deflector radial. Las flechas indican el sentido de avan-
20 ce.

Referidos a la fig. 2 señalamos:-1- flotador tórico;-2-
aros de la armadura ;-3- travesaños y -4- aletas o deflector
radial.

25 De todo cuanto hemos expuesto, y de los dibujos descritos
se deduce fácilmente el funcionamiento del conjunto, así como
el efecto que las aletas o deflectores, producen al hundirse
en el agua,

30 Cuando el juguete se desplaza por tierra, se apoya direc-
tamente sobre los flotadores, y su efecto motriz lo consigue
también sobre ellos; pero cuando el juguete se dispone sobre



128388

30 JUN 1973

1

el agua, la sustentación la consigue por los flotadores, y el efecto motriz, mediante las aletas.

5

Es interesante destacar que un vuelco, tanto en tierra como en el agua, no trae consecuencias, peligrosas, - pues en un caso la velocidad es reducida y en otro además el conjunto volcado actúa como salvavidas.

10

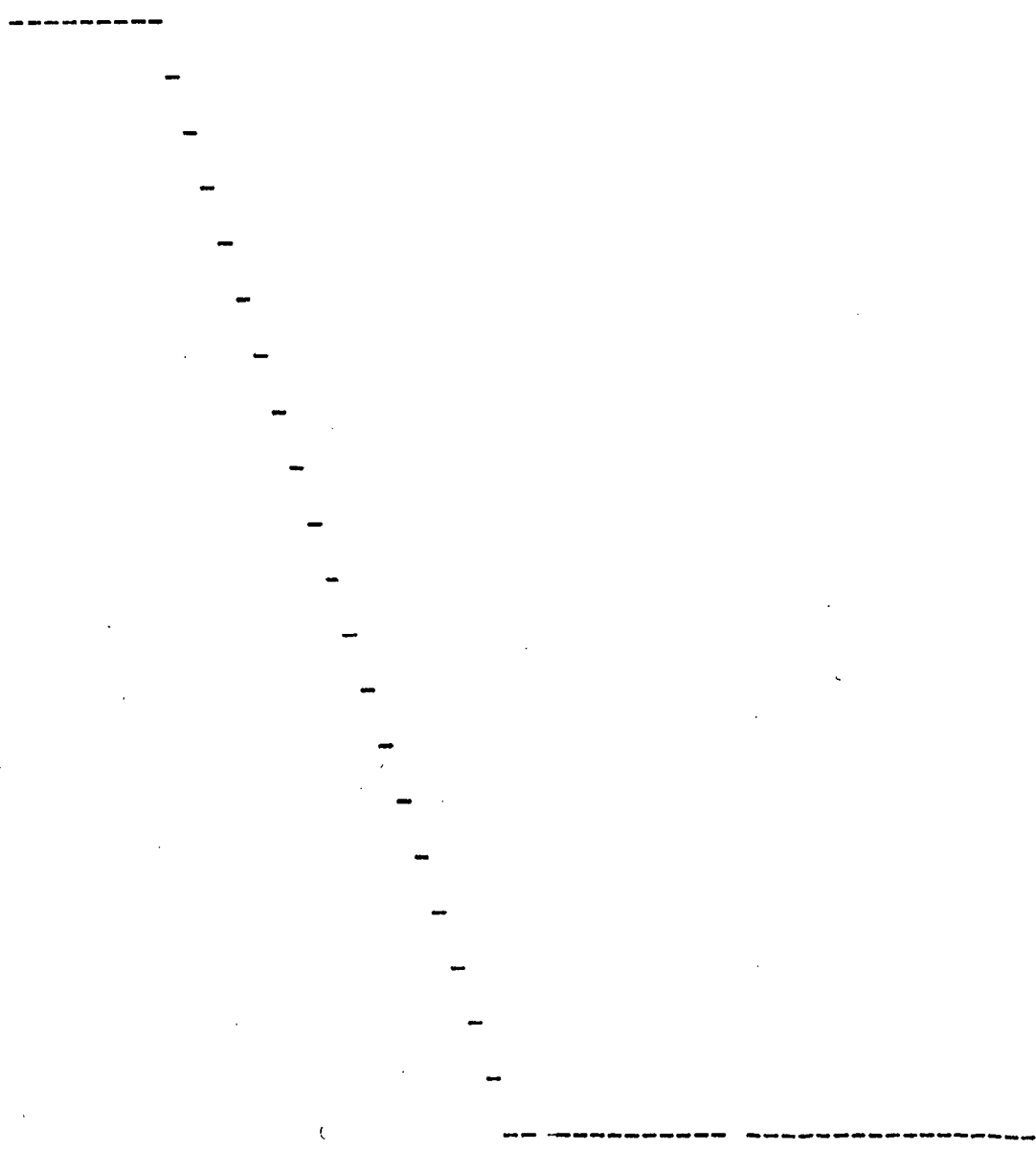
Los giros y la rapidez de los mismos, dependen de la habilidad del usuario y de la práctica que haya adquirido - en el manejo del juguete.

15

20

25

30





188388

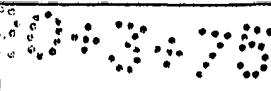
1 Hecha la descripción a que se refiere la memoria
que antecede, es preciso insistir en que los detalles de
realización de la idea expuesta, pueden variar, es decir,
que pueden sufrir pequeñas alteraciones, basadas siempre
5 en los principios fundamentales de la idea, que son en esen-
cia los que quedan reflejados en los párrafos de la descrip-
ción hecha. En efecto, el Artículo 48 del Estatuto vigente
sobre Propiedad Industrial, establece como no patentables,
en su apartado tercero, "los cambios de forma, dimensiones,
10 proporciones y materias de un objeto ya patentado" fijando
así el criterio del legislador en el sentido de que paten-
tada una idea que pueda dar lugar a una realidad práctica
e industrializable, nadie podrá apoyarse en ella para, a
pretexto de haber introducido ligeras modificaciones, pre-
15 sentarla como nueva y propia.

Este principio, en cuanto al alcance de la protec-
ción del objeto patentado se refiere, se halla confirmado
por numerosas Sentencias del Tribunal Supremo, y entre -
ellas, como más terminantes, en las de fechas 16 de octubre
20 de 1954, 23 de enero de 1959, 20 de marzo de 1964 y otras.

Establecido el concepto expresado, en cuanto a la
amplitud que debe darse a la protección solicitada, se re-
dacta a continuación la Nota de Reivindicaciones, de acuer-
do con lo que se establece en el último párrafo del apar-
25 tado tercero del Artículo 100 de la Ley, sintetizando así
las novedades que se desean reivindicar:

NOTA DE REIVINDICACIONES

En resúmen, el privilegio de explotación exclusi-
va que se solicita, recaerá sobre las reivindicaciones si-
30 guientes:



188388 - 6 FEB. 1973

1
5
10
15
20
25
30

1a.-"JUGUETE ANFIBIO DEPORTIVO", caracterizado esencialmente porque está constituido por dos flotadores tóricos axialmente unidos a una armadura o jaula, constituida por una pluralidad de travesaños contenidos, al menos, por dos aros, e inscritos en un supuesto cilindro; cuyos travesaños presentan en un punto de su superficie lateral, una aleta o deflector radialmente dispuesto con respecto a los flotadores, los cuales son hinchables y susceptibles de desacoplarse por medios convencionales, de la armadura que les posiciona e inmoviliza, la cual, ventajosamente, está constituida a su vez por elementos resistentes, ensamblables y capaces de rigidizarse e inmovilizarse entre sí.

2a.-Se reivindica por último como objeto sobre el que ha de recaer el Modelo de Utilidad que se solicita: "JUGUETE ANFIBIO DEPORTIVO".

Todo tal y como queda reivindicado en la presente memoria descriptiva que consta de ocho páginas mecanografiadas y dibujos adjuntos.

Madrid, 6 de febrero de 1.973

BERNARDO UNGRIA.

P.P.



FIG-1

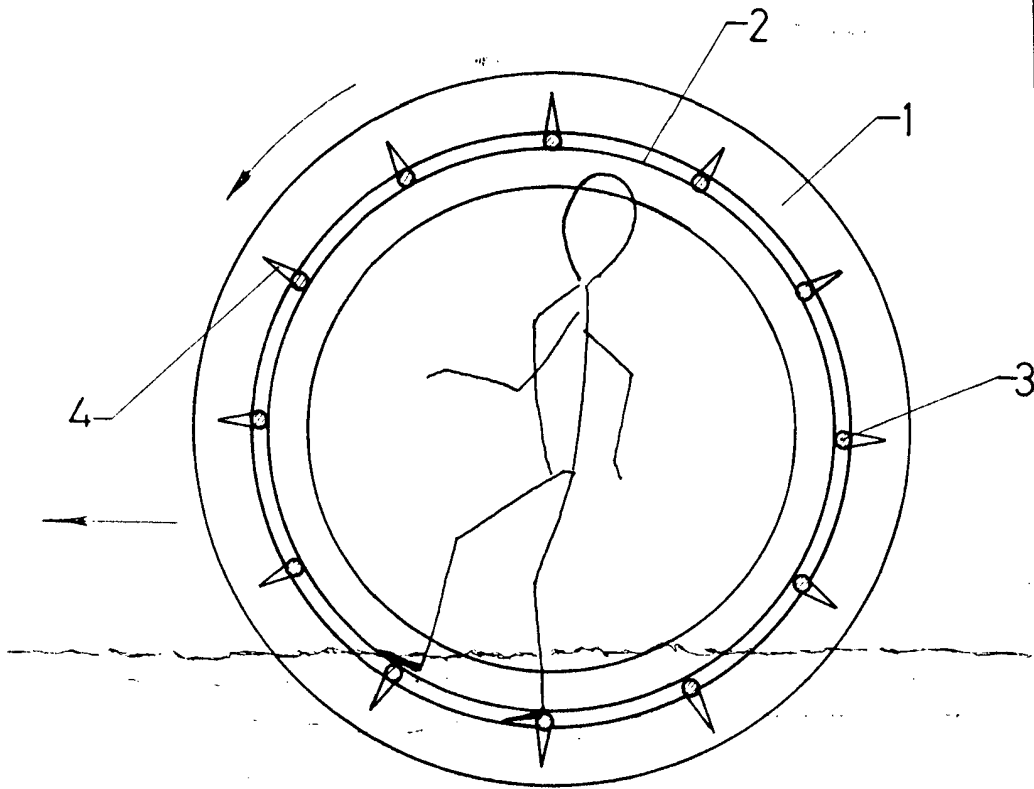
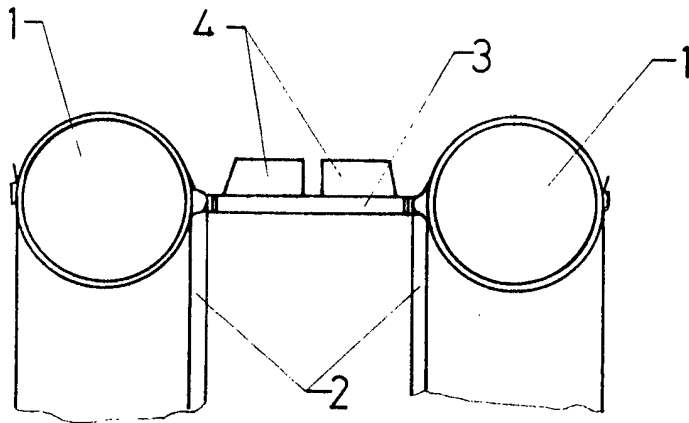


FIG-2



ESCALA VARIABLE

Madrid, 6 de febrero de 19 73

BERNARDO UNGRIA

P. P.