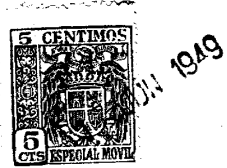


18 83 85



MEMORIA                    DESCRIPTIVA

que se acompaña a la solicitud de

UNA PATENTE DE INVENCION

a favor de D. Doroteo ABAD Sanz, de nacionalidad española,  
residente en BILBAO,

por:

"APARATO PARA ALUMBRADO FLUORESCENTE".

-----

Esta Memoria tiene por objeto un nuevo tipo de  
aparato de alumbrado de ventajosas propiedades para el fin  
a que se destina, de original concepción del recurrente -  
por cuyo motivo se solicita la correspondiente PATENTE DE  
5 INVENCION al amparo de la legislación vigente sobre Propie-  
dad Industrial para garantizar a su favor la explotación e



industrialización exclusiva en todo el territorio nacional.

10 Para facilitar la comprensión de las explicaciones que daremos al hacer la descripción del invento, se acompañan los planos reglamentarios en los cuales:

La fig. 1ª, representa en vista de sección un ejemplo de ejecución para una lámpara de techo, y

15 La fig. 2ª, muestra otro ejemplo de realización adaptado a un aparato portátil o de sobremesa, visto asimismo en alzado y sección.

Según el primer ejemplo de ejecución representado, el aparato consta de una armadura de material adecuado dotada de una coraza (8) en cuyo interior se establece un dispositivo de reactancia (4) convenientemente acoplado y en conexión a la red suministradora de energía mediante los hilos y elementos adecuados debidamente protegidos y aislados.

25 El mismo dispositivo de reactancia se encuentra a su vez conectado a un tubo circular (5) que contiene una carga de material fluorescente, cuyo tubo o aro está especialmente montado bajo una pantalla de forma conveniente para evitar la proyección de sombras en el techo.

30 En el segundo ejemplo de realización, el aparato consta esencialmente de los mismos elementos, con las solas variantes de que el dispositivo de reactancia (4) se encuentra acoplado en la base (7); en la cual está el interruptor de encendido (6); brazo articulado que sirve de soporte (2) de la pantalla o reflector (8) que dá cabida al aro de luz fluorescente (5) convenientemente conectado y relacionado con los demás elementos de conducción del fluido, clavija de toma de corriente, etc.-



1949

= 3 =

18 83 85

40

La característica esencial del nuevo aparato para alumbrado fluorescente objeto de esta Memoria consiste en el hecho de estar comprendidos en el mismo aparato todos los elementos necesarios para una instalación de alumbrado fluorescente, tanto por lo que se refiere a los aparatos de techo, como a los portátiles.

45

La forma, dimensiones y materiales podrán ser variables y en general cuanto sea accesorio y secundario, - siempre que no altere, cambie o modifique la esencialidad del objeto que se describe.

50

Los términos en que queda redactada esta Memoria son ciertos y fiel reflejo del objeto descrito, debiéndose tomar con carácter amplio y nunca en forma limitativa.

55

El inventor se reserva el derecho de obtener los certificados de adición complementarios por las mejoras o perfeccionamientos que en lo sucesivo pueda aconsejar la práctica.

          N O T A          

60

Descritas suficientemente la naturaleza y alcance de la invención y la manera como la misma puede ser llevada a la práctica, se reivindican a título privativo las siguientes particularidades sobre las cuales ha de recaer la concesión de privilegio de la PATENTE DE INVENCION que se solicita.



70

1ª.- Aparato para alumbrado fluorescente, caracterizado esencialmente por comprender en su misma estructura de material adecuado, un dispositivo de reactancia - acoplado y en conexión a la red suministradora de energía eléctrica, cuyo dispositivo está en relación con un tubo circular o aro de vidrio provisto de una carga de material fluorescente, el cual se dispone bajo una pantalla o reflector especialmente establecida para la regular distribución de la luz y evitar la proyección de sombras.

75

2ª.- Aparato para alumbrado fluorescente, según la reivindicación primera, caracterizado porque el dispositivo de reactancia puede estar emplazado bien en la coraza-armadura o bien en la base del aparato, según se trate de una aplicación de techo o portátil de sobremesa.

80

3ª.- "APARATO PARA ALUMBRADO FLUORESCENTE".

Todo según se representa en la precedente Memoria, que consta de cuatro hojas foliadas y mecanografiadas por una sola cara y hoja de dibujos que a la misma se acompaña.

Madrid, 17 de Junio de 1949.  
DOROTEO ABAD SANZ,  
P.A.

*P.P. de M. Polo*  
*Lambert*

FIG. 1

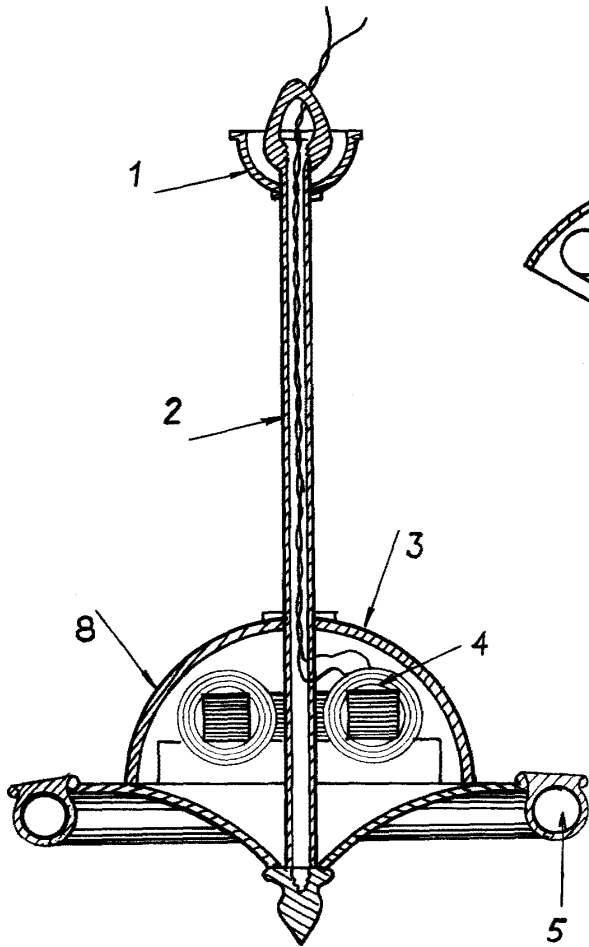
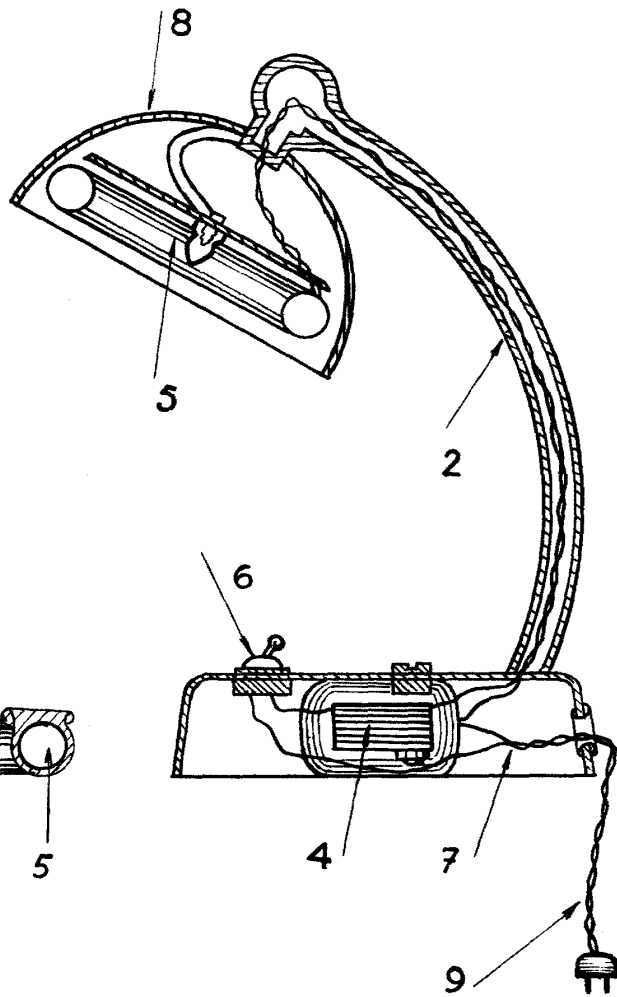


FIG. 2



Escala variable

Madrid 25.5.47.

*[Handwritten signature]*