

188381 B65D



6 FEB. 1973

P.- 52.836

MEMORIA DESCRIPTIVA

para solicitar MODELO DE UTILIDAD por 20 años

A nombre de CARTONAJES UNION, S.A.

entidad española

establecida en Avenida del Generalísimo, 51, Madrid.

por: "UN SOBRE"

(Clase Internacional B65d)

188381

61



Esta invención se refiere a un sobre mejora-
do de usos múltiples, cuya característica esencial es
el estar constituido por dos láminas de papel o mate-
rial similar unidos una ondulada interior y otra lisa
5 exterior.

De esta manera el sobre presenta una mayor
rigidez y proporciona al artículo contenido en el mis-
mo, ya sea un documento, fotografía o cualquier otro
objeto apropiado, una mayor protección contra los da-
10 ños de manipulación, en virtud del forro ondulado que
lo envuelve.

En la figura que se acompaña se representa
en perspectiva el sobre que constituye el objeto de la
presente solicitud, el cual puede ser fabricado de di-
15 versos tamaños y proporciones.

Como se aprecia en la figura, el sobre, cu-
ya configuración desarrollada y, por lo tanto, su for-
ma de plegado, pueden ser las habituales, está consti-
tuido por una lámina de papel o material similar que
20 presenta por una cara una superficie lisa 1 y por la
otra una superficie ondulada 2, estando esta última di-
rigida hacia adentro en el sobre acabado, de manera que
constituye un forro o almohadillado que constituye una
eficaz protección para el artículo contenido en el so-
25 bre al tiempo que aumenta la rigidez del mismo y, por

188381



lo tanto, su facilidad de manipulación.

El cierre del sobre se efectúa en la realización mostrada, por medio de una solapa extrema, que se puede sujetar, una vez plegada hacia adentro, por diversos medios, tales como broches de plástico a presión, grapas, cinta adhesiva o cola.

Las ondulaciones se disponen preferiblemente en la dirección longitudinal del sobre, ya que de este modo se consigue el mejor efecto de rigidez y, por lo tanto, de protección.

15

- REIVINDICACIONES -

20

Los puntos que como característica de novedad se presentan para que sean objeto de la presente solicitud de Modelo de Utilidad en España, por VEINTE años, son los que se recogen en las reivindicaciones

16.1.73

16.1.73

188381



siguientes:

5 1ª.- Un sobre caracterizado porque está formado de dos láminas de papel cartón o material similar una ondulada interior y otra lisa exterior, constituyendo la cara ondulada interior un forro que aumenta la rigidez del sobre y la protección para el artículo contenido en el mismo.

10 2ª.- Un sobre según la reivindicación 1ª, caracterizado porque las ondulaciones están orientadas en la dirección longitudinal del sobre.

3ª.- Un sobre.

Tal y como se ha descrito en la Memoria que antecede, representado en los dibujos que se acompañan y para los fines que se han especificado.

15 Esta Memoria consta de cuatro hojas escritas a máquina por una sola de sus caras.

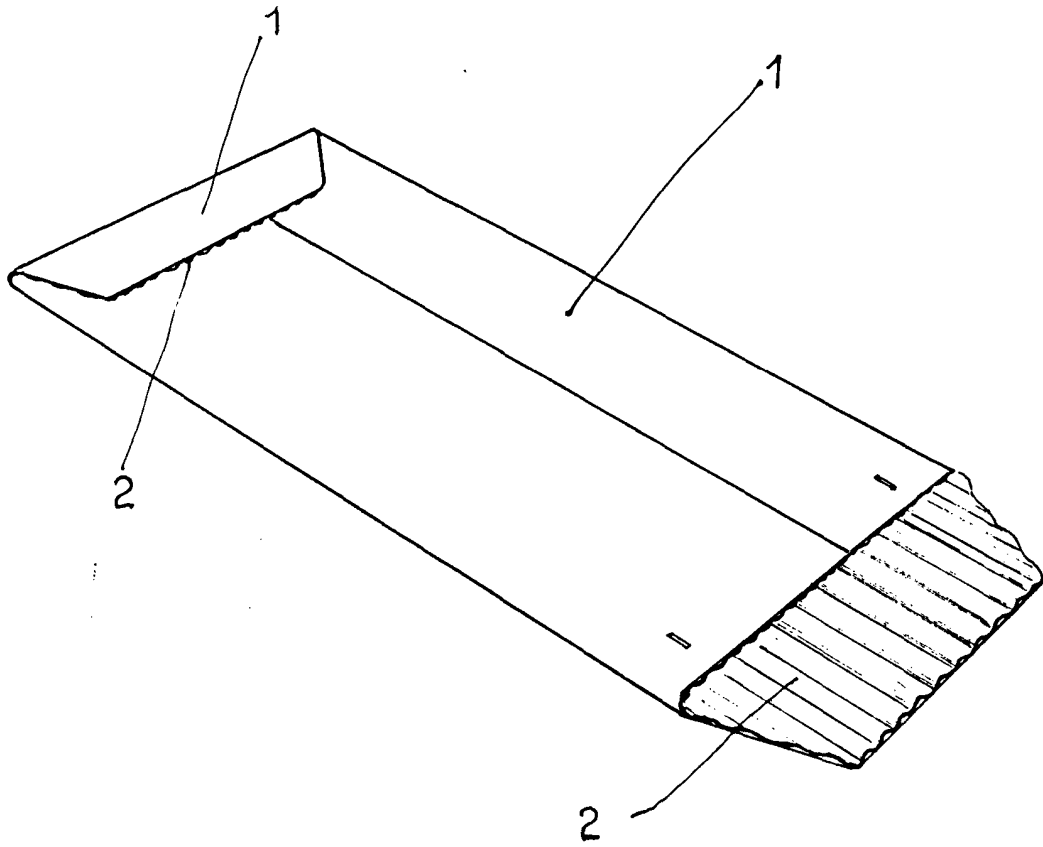
Madrid,

6 FEB. 1973

P.A.

Alberto de Elizaburo
Por Poderes.

16.1.73/RTA.-




Alberto de Elizaburu
Por Fedex

ESCALA VARIABLE