

188378



A 47 B

## MEMORIA DESCRIPTIVA

correspondiente a la solicitud de concesión de un.....

### MODELO DE UTILIDAD

SOLICITANTE: D. JOSE RAMON PASCUAL BARBERA., de nacionalidad española

RESIDENCIA: San Lorenzo, 32-34 .-SAN CUGAT DEL VALLES-.  
(Barcelona)

ENUNCIADO: " MUEBLE DE ARCHIVAMIENTO PER  
FECCIONADO ":

Prioridad: Patente..... n.º ..... del

188378



1 La presente memoria descriptiva tiene como fin  
la declaración del objeto sobre el que ha de recaer el privi-  
legio de explotación industrial y comercial, exclusivo en el  
territorio nacional, de un Modelo de Utilidad, de acuerdo con  
5 la vigente Legislación, que, como el enunciado indica, se tra-  
ta de " MUEBLE DE ARCHIVAMIENTO PERFECCIONADO ".

Nuestro invento hace referencia a un archivo que  
comprende dos o más contenedores o cajones de archivamiento  
montados uno sobre otro en un armazón soporte con posibilidad  
10 de desplazamiento unidireccional.

Pero éstos cajones no son independientes, sino  
que están relacionados entre sí merced a una o más ruedas den-  
tadas que están intercaladas entre ellos y engranan con res-  
pectivas cremalleras de uno y otro contenedor para establecer  
15 entre ellos una interdependencia, según la cual la posición  
de cualquiera de ellos depende de la de aquel con el que se  
relacione a través de la rueda dentada.

De éste modo al desplazar uno de dichos contene-  
dores el otro efectuará una traslación contraria, agilizándo-  
20 se considerablemente el desfase mutuo por efecto del  
cual el contenedor superior deja libre la cara superior del  
inferior y permite, a través de ella, el acceso a éste.

Para comprender mejor la naturaleza del invento,  
en el plano adjunto hacemos una representación esquemática de  
25 su utilización, no siendo en absoluto limitativa y suscepti-  
ble por ello de las modificaciones accesorias que no alteren  
las características esenciales.

La figura 1 muestra una sección lateral del ar-  
chivo en cuestión donde se aprecia el engranaje de interdepen-  
30 dencia de los contenedores.

198378



1 La figura 2 es una vista en planta de éste archivador, mostrándose los dos contenedores en posición de mutuo desfasaje en que es posible el acceso al inferior.

En ellas se anotan las siguientes particularidades:

- 5
- 1.- Armazón
  - 2.- Contenedor superior
  - 3.- Cremallera
  - 4.- Rueda dentada
  - 5.- Cremallera
  - 6.- Contenedor inferior
  - 7.- Ruedas de apoyo
- 10

Nuestro archivador se estructura a base del armazón-soporte (1) configurativo de una "U" que conforma el fondo y los costados del archivador, y se apoya al piso mediante ruedas (7) de traslación.

15

En este armazón (1) están montados con posibilidad de desplazamiento hacia adelante y atrás dos contenedores (2,6) o cajones de archivamiento accesibles por su cara superior. Dichos contenedores (2,6) están dispuestos uno sobre el otro, y en sus caras emparejadas, fondo del contenedor superior (2) y bordes superiores del de abajo, comportan respectivas cremalleras (3,5) o alineaciones longitudinales de dientes.

20

Con ambas cremalleras (3,5) engrana una rueda dentada (4) que está intercalada entre los dos contenedores (2,6) y soportada con posibilidad de giro loco por el armazón (1), constituyendo el elemento arrastrador que transmite a un contenedor (6) el movimiento que el otro (2) efectúe.

25

Consecuentemente para posibilitar el acceso al contenedor inferior (6), basta trasladar en uno u otro sentido el superior (2) para que por efecto de ésta traslación su cremallera (3) obligue a girar a la rueda (4) engranada con él,

30

188378



1 la cual desplazará por efecto de su giro al contenedor infe-  
 5 rior (6) dado que engrana con su cremallera (5), efectuándose  
 se éste desplazamiento en sentido contrario al del que reali-  
 za el otro contenedor (2); la simple composición de éstos dos  
 5 movimientos de traslación produce un doble desfase mutuo de  
 los contenedores (2, 6), por lo que el superior deja de ocu-  
 par la cara de acceso al inferior permitiendo la entrada a  
 éste.

10 Descrita suficientemente la naturaleza del pre-  
 sente invento, así como su realización industrial, sólo cabe  
 añadir que en su conjunto y partes constitutivas es posible  
 introducir cambios de forma, materia y disposición en cuanto  
 tales alteraciones no supongan variación sustancial del mismo.

15 El Solicitante, al amparo de los Convenios Inter-  
 nacionales sobre Propiedad Industrial, se reserva el derecho  
 de extender esta demanda a los países extranjeros, si fuera  
 posible, reivindicando la misma prioridad de la presente soli-  
 citud.

NOTA

20 El Modelo de Utilidad que se solicita como nue-  
 vo en España por veinte años, de acuerdo con la vigente Legis-  
 lación, deberá recaer sobre " MUEBLE DE ARCHIVAMIENTO PERFECCIONADO ", en todo de acuerdo con las siguientes :

REIVINDICACIONES

25 1.- Mueble de archivamiento perfeccionado, caracte-  
 rizado porque en un armazón soporte están montados en corre-  
 lación vertical dos contenedores o cajones de archivamiento  
 desplazables en los dos sentidos de una sola dirección y rela-  
 cionados entre sí merced a una o más ruedas dentadas que están  
 30 intercaladas entre ambos y engranan superior e inferiormente

188378



1 con respectivas cremalleras de los dos contenedores para es-  
tablecer entre ambos una interdependencia de posición, toda  
vez que constituyen el órgano arrastrador que transmite a un  
5 contenedor el movimiento que el otro efectúa, aunque invir-  
tiendo el sentido de éste movimiento primario en orden a agi-  
lizar el desfasaje de uno respecto de otro contenedor para ha-  
cer efectivo el acceso superior al contenedor de abajo.

2.- Mueble de archivamiento perfeccionado, en to-  
do de acuerdo con la anterior reivindicación, caracterizado  
10 porque el armazón conforma una "U" que constituye el fondo  
y costados del archivador pero que deja libre tanto la cara  
anterior como posterior de éste para permitir el desplazamien-  
to de los contenedores así como la cara superior para permi-  
tir el acceso a éstos.

15 3.- " MUEBLE DE ARCHIVAMIENTO PERFECCIONADO "

Según queda sustancialmente descrito en la pre-  
sente memoria descriptiva que consta de cinco hojas mecano-  
grafiadas por una sola cara acompañada de sus correspondien-  
tes dibujos.

20 Madrid , 6 FEB. 1973

El Agente Oficial

MIGUEL FERNANDEZ - LOAYSA PINZON  
P. P.

25

30



Fig.1

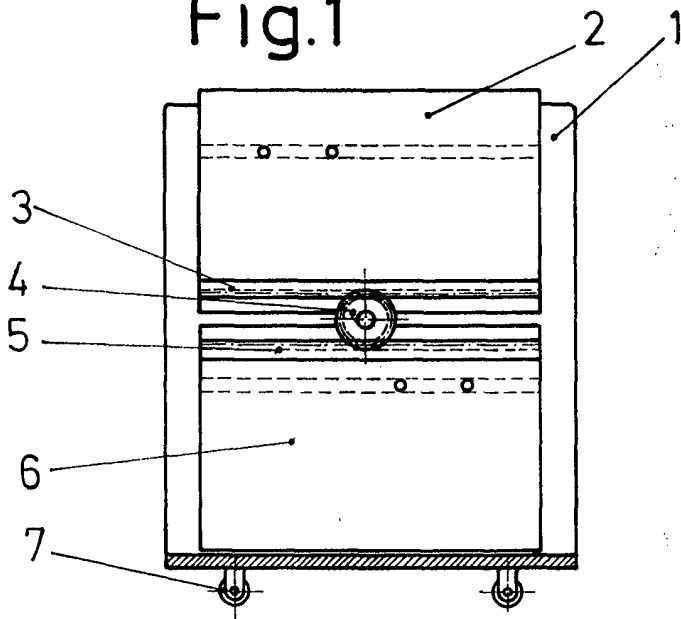
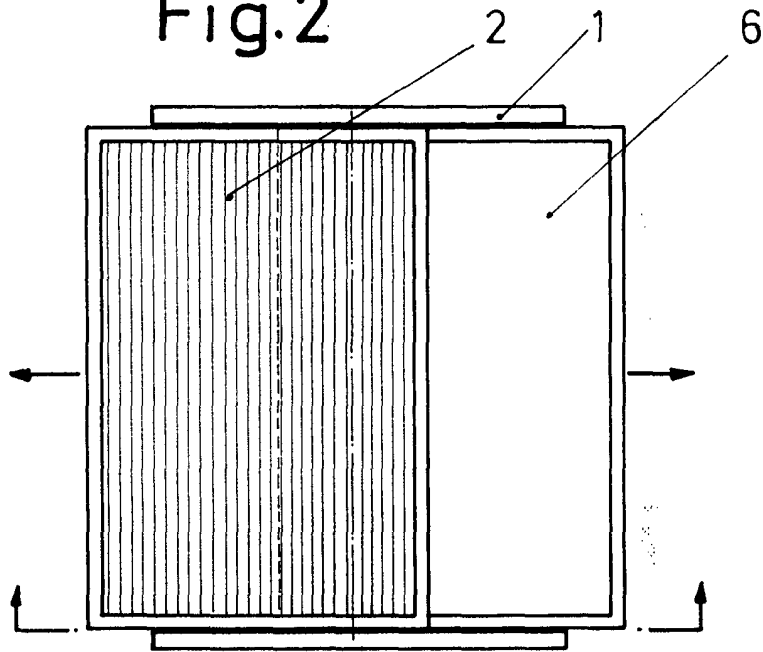


Fig.2



Escala variable

Madrid

El Agente Oficial

MIGUEL FERNANDEZ - LOAYSA PINZON  
P. P.