

188377

AGH



188377

MEMORIA DESCRIPTIVA

correspondiente a la solicitud de concesión de un.....

MODELO DE UTILIDAD

SOLICITANTE: D. VICENTE PARDINES SILVESTRE., de nacionalidad española

RESIDENCIA: C/ Las Nieves, s/n .-ONIL-. (Alicante)

ENUNCIADO: " JUGUETE PERFECCIONADO ".

Prioridad: Patente n.º del



188377

1 La presente memoria descriptiva tiene como fin la
declaración del objeto sobre el que ha de recaer el privile-
gio de explotación industrial y comercial, exclusivo en el te-
rritorio nacional, de un Modelo de Utilidad, de acuerdo con la
5 vigente Legislación, que, como el enunciado indica, se trata
de "JUGUETE PERFECCIONADO".

 Consiste nuestro juguete en una plataforma sobre
la que se disponen dos figuras en sendos soportes que, atrave-
sando la cara superior de dicha plataforma, se relacionan me-
10 diante un sencillo dispositivo alojado en el interior de la
misma peana soporte.

 Estas figuras podrán ser variadas, por ejemplo: un
perro y una liebre, un gato y un ratón, dos bailarines, etc.
Dichas figuras se fijan a los citados soportes giratorios rela-
15 cionados inferiormente a través de la biela accionada manualmen-
te mediante un vástago articulado a ella. El extremo libre del
vástago es accesible exteriormente y un resorte antagonista,
anclado a la biela y a la propia peana, mantiene al dispositi-
vo en una posición de vástago sobresaliente bastando presionar
20 sobre él para originar el giro de los dos soportes y el consi-
guiente de ambas figuras.

 Para comprender mejor la naturaleza del invento,
en el plano adjunto hacemos una representación esquemática de
su utilización, no siendo en absoluto limitativa y susceptible
25 por ello de las modificaciones accesorias que no alteren las
características esenciales.

 La figura 1 muestra una vista en alzado con la pla-
taforma seccionada, habiéndose representado, a modo de ejemplo
un perro y una liebre como figuras giratorias.

30 La figura 2 corresponde a una sección en planta,

188377



1 según indicación de la figura anterior, mostrando una realización práctica del dispositivo de accionamiento.

Detalles referenciados:

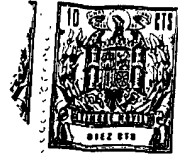
- 1.- Plataforma o peana
- 5 2.- Tapa inferior
- 3.- Soporte giratorio de una de las figuras (9)
- 4.- Pitón excéntrico
- 5.- Vástago de accionamiento
- 6.- Biela
- 10 7.- Soporte giratorio de otra de las figuras (8)
- 8 y 9.- Figuras representativas
- 10.- Resorte antagonista
- 11.- Ranura

15 Una plataforma (1) sirve de soporte a dos piezas giratorias (3 y 7) que, después de atravesar la cara superior de la peana (1), están relacionadas en el interior de esta mediante la biela (6) anclada fijamente a una de las piezas giratorias (7) y articulada a la otra (3) por medio del pitón excéntrico (4) y la ranura (11).

20 La biela (6) se articula a su vez con un vástago de accionamiento (5) cuyo extremo libre es accesible exteriormente. Al impulsarlo, en contra del resorte antagonista (10), obliga a la biela (6) a describir una trayectoria curva con centro de giro en la pieza (7) de la que es solidaria y, a su vez
25 por la vinculación entre ranura (11) y pitón excéntrico (4), provoca el giro correspondiente de la otra pieza (3).

Ambas piezas giratorias (3 y 7) por su zona superior sobresaliente sirven de soporte a sendas figuras (8 y 9) representativas de animales, muñecos o similares, a los que
30 transmiten el movimiento giratorio de vaivén provocado por el

188377



1 accionamiento del vástago (5) y el resorte (10).

El fondo de la peana está cubierto por una tapa (2) para asegurar el buen funcionamiento del dispositivo de accionamiento.

5 Descrita suficientemente la naturaleza del presente invento, así como su realización industrial, sólo cabe añadir que en su conjunto y partes constitutivas es posible introducir cambios de forma, materia y disposición en cuanto tales alteraciones no supongan variación sustancial del mismo.

10 El solicitante, al amparo de los Convenios Internacionales sobre Propiedad Industrial, se reserva el derecho de extender esta demanda a los países extranjeros, si fuera posible, reivindicando la misma prioridad de la presente solicitud.

15 NOTA

El Modelo de Utilidad que se solicita como nuevo en España, por veinte años, de acuerdo con la vigente Legislación sobre Propiedad Industrial, deberá recaer sobre "JUGUETE PERFECCIONADO", en todo de acuerdo con las siguientes:

20 REIVINDICACIONES

25 1ª.- Juguete perfeccionado, caracterizado porque una plataforma sirve de soporte a dos piezas giratorias que están relacionadas, en el interior de dicha plataforma, por una biela que se fija a una de las piezas y se articula a la otra mediante un pitón excéntrico; la biela está unida articuladamente con un vástago cuyo extremo libre es accesible exteriormente; al impulsar al vástago la biela describe una trayectoria curva con centro de giro en la pieza de la que es solidaria a la que obliga a girar lo mismo que a la otra pieza a través del pitón excéntrico, retornando a su posición inicial por
30

188377



1
5
10
15
20
25
30

la acción de un resorte antagonista; todo ello de modo que en las piezas giratorias es susceptible de fijar sendas figuras representativas de animales, muñecos o similares a los que transmiten el citado movimiento giratorio alternativo.

2ª.- JUGUETE PERFECCIONADO.

Según queda sustancialmente descrito en la presente memoria, que consta de cinco hojas mecanografiadas por una sola cara, acompañada de los correspondientes planos.

Madrid, 6 FEB. 1979

El Agente Oficial,

MIGUEL FERNANDEZ LOAYSA PINZON
F. P.



Fig. 1

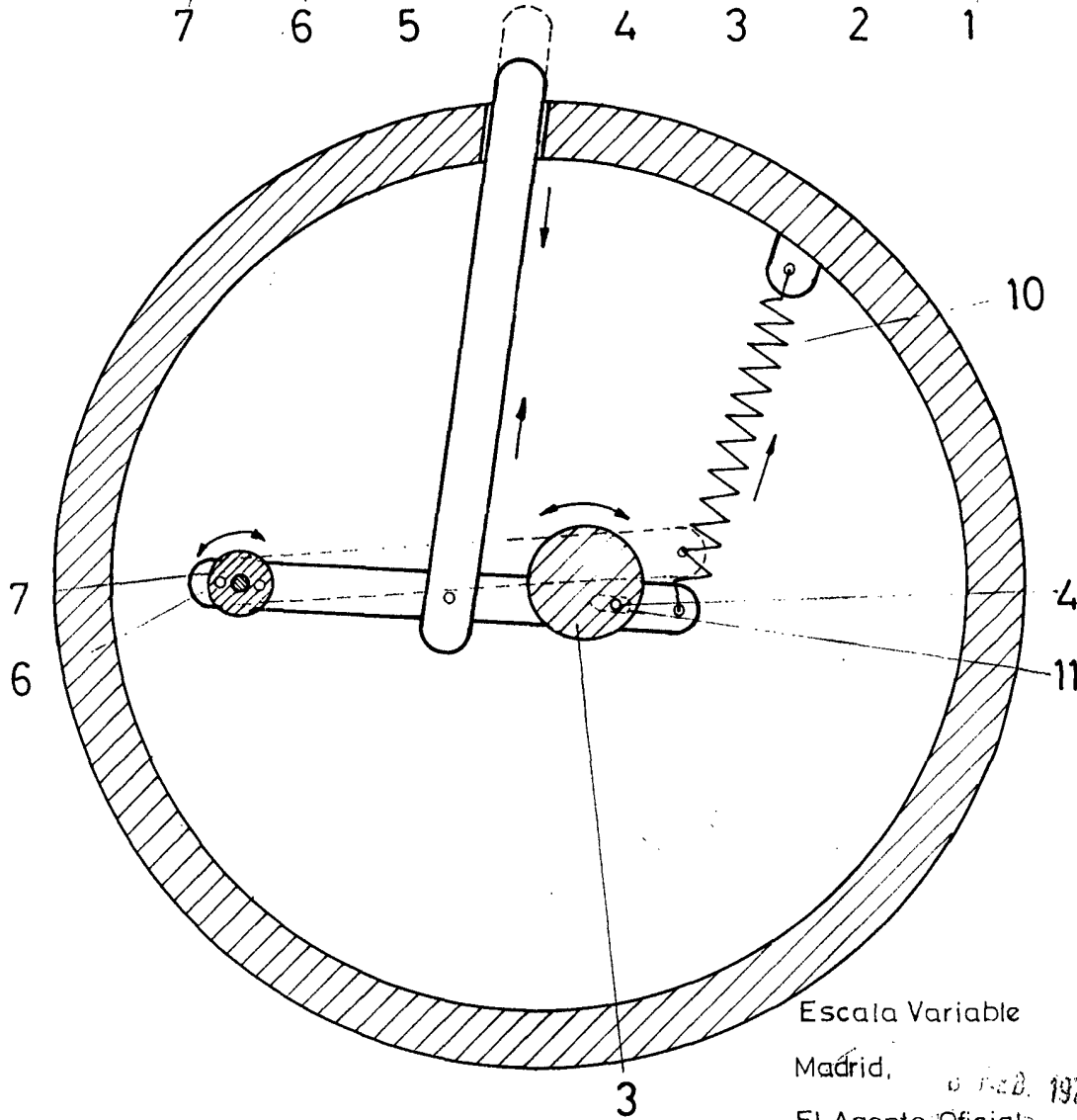
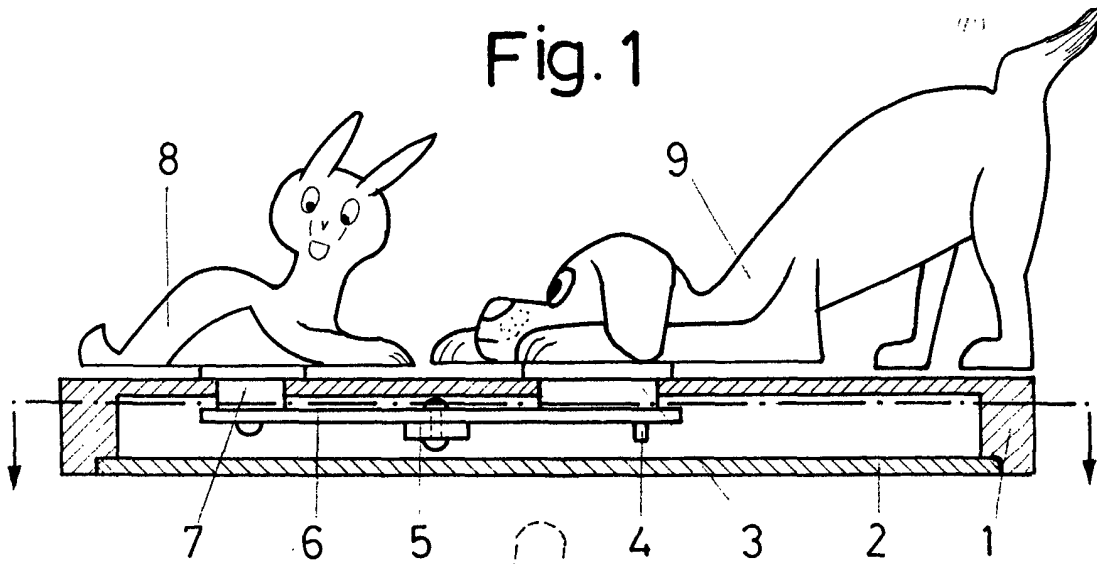


Fig. 2

Escala Variable
Madrid, 6 Feb. 1973
El Agente Oficial