

188376



188376

AC3H

MEMORIA DESCRIPTIVA

correspondiente a la solicitud de concesión de un.....

MODELO DE UTILIDAD

SOLICITANTE: D. ANTONIO CARBONELL CHORRO., de naciona-
lidad española

RESIDENCIA: Avda. División Azul, 23 .-IBI-. (Alicante)

ENUNCIADO: " MECANISMO PERFECCIONADO APLI
CABLE A JUGUETERIA "

Prioridad: Patente n.º del

188376



1 La presente memoria descriptiva tiene como fin
la declaración del objeto sobre el que ha de recaer el privi-
legio de explotación industrial y comercial, exclusivo en el
territorio nacional, de un Modelo de Utilidad, de acuerdo con
5 la vigente Legislación, que, como el enunciado indica, se tra-
ta de "MECANISMO PERFECCIONADO APLICABLE A JUGUETERIA".

 Este mecanismo dispone de un eje cuyos extremos
excéntricos soportan fijamente a sendas ruedas para el despla-
zamiento del juguete al que se aplica, de modo que en su avan-
10 ce le proporciona un movimiento ascendente-descendente.

 Dicho eje está soportado entre el cuerpo del ju-
guete y unas aletas de que dispone la plataforma de cierre la
cual posee una lengüeta laminar en voladizo que topa con las
pestañas que para este fin tiene el mencionado eje produciendo
15 con ello el golpeteo de la lengüeta sobre un elemento sonoro
apropiado.

 Solidario con el antedicho eje se halla un dis-
co dentado periféricamente el cual engrana con otro, dentado
frontalmente y vinculado, mediante una arandela, a un segundo
20 eje al que transmite el movimiento giratorio en una posición
perpendicular al primero.

 Con esta disposición del engranaje se faculta
un ligero desplazamiento del eje portador de las ruedas sin
que por ello se detenga la transmisión del movimiento al eje
25 perpendicular, el cual podrá servir para el accionamiento de
otro órgano o elemento del juguete.

 Para comprender mejor la naturaleza del invento
en el plano adjunto hacemos una representación esquemática de
su utilización, no siendo en absoluto limitativa y susceptible
30 por ello de las modificaciones accesorias que no alteren las

188376



1 características esenciales.

La figura 1 es una vista en perspectiva de la plataforma soporte con el eje de las ruedas de andadura.

5 La figura 2 representa una vista frontal del mecanismo completo.

La figura 3 muestra, en planta inferior según la indicación de la fig. 2, la fijación del disco dentado frontalmente al eje perpendicular.

Detalles referenciados:

- 10 1.- Plataforma soporte
2.- Lengüeta
3.- Ruedas
4.- Pitones
15 5.- Escalón del tramo excéntrico (10)
6.- Eje de las ruedas
7.- Aletas para fijación del eje (6)
8.- Disco dentado periféricamente
9.- Pestañas del eje (6)
20 10.- Extremos excéntricos del eje (6)
11.- Eje de transmisión perpendicular
12.- Elemento fijo al extremo libre del eje (11)
13.- Cuerpo del juguete
14.- Disco dentado frontalmente
25 15.- Indicativo de desplazamiento
16.- Arandela abierta

30 Una plataforma (1) sirve de nexo vinculador del mecanismo al cuerpo o bastidor del juguete (13). Esta plataforma posee una lengüeta en voladizo (2) y presenta dos aletas laterales (7) que hacen de semicojinetes del eje (6) de las ruedas (3), al que sujetan contra las correspondientes hendi-



188376

1 duras del cuerpo del juguete.

Dicho eje (6) remata en extremos excéntricos (10) salvando la desviación axial los escalones (5) que, al quedar encajados entre los pitones (4) de las ruedas, las posicionan fijamente respecto al eje, obligando al juguete a describir durante el avance una serie ininterrumpida de movimientos ascendentes-descendentes.

El mencionado eje posee varias pestañas radiales (9) que, al ir topando con la lengüeta (2) de la plataforma, provocan su desplazamiento elástico y el consiguiente golpeteo sobre un elemento sonoro adecuado.

Solidario con el mismo eje (6) hay dispuesto un disco (8) dentado en su periferia el cual engrana con otro disco (14) dentado frontalmente y firmemente vinculado, mediante una arandela elástica abierta (16), con un segundo eje (11) de transmisión perpendicular al anterior, portador del correspondiente par de ruedas de andadura (3).

De este modo, al mismo tiempo que el desplazamiento ascendente-descendente, se aprovecha esta transmisión para producir el movimiento de cualquier pieza, órgano o elemento del juguete. El extremo libre de este eje de transmisión (11) rematará convenientemente según la finalidad a que se destine. En el dibujo se ha representado un piñón (12) para su acoplamiento y engranaje consiguiente.

Por otra parte, debido a la disposición adoptada en la transmisión de ambos ejes (6 y 11), se faculta el desplazamiento longitudinal (15) del eje (6) de las ruedas sin que deje de engranar el disco (8) con el dentado frontalmente (14), con lo cual la transmisión siempre es efectiva.

30 Descrita suficientemente la naturaleza del presente



188376

1 invento, así como su realización industrial, sólo cabe añadir que en su conjunto y partes constitutivas es posible introducir cambios de forma, materia y disposición en cuanto tales alteraciones no supongan variación sustancial del mismo.

5 El solicitante, al amparo de los Convenios Internacionales sobre Propiedad Industrial, se reserva el derecho de extender esta demanda a los países extranjeros, si fuera posible, reivindicando la misma prioridad de la presente solicitud.

10 N O T A

El Modelo de Utilidad que se solicita como nuevo en España, por veinte años, de acuerdo con la vigente Legislación sobre Propiedad Industrial, deberá recaer sobre "MECANISMO PERFECCIONADO APLICABLE A JUGUETERIA", en todo de acuerdo con las siguientes:

15 R E I V I N D I C A C I O N E S

1.- Mecanismo perfeccionado aplicable a juguetería, caracterizado porque posee un eje horizontal en cuyos extremos excéntricos se fijan sendas ruedas para el desplazamiento del juguete al que se aplica proporcionándole en su avance un movimiento ascendente-descendente; dicho eje queda vinculado al juguete mediante unas aletas laterales de que dispone la plataforma de cierre la cual tiene una lengüeta laminar en voladizo que es desplazada elásticamente al topar con pestañas radiales del eje produciendo el golpeteo de la lengüeta sobre un elemento sonoro adecuado; solidario con el mismo eje hay un disco dentado en su periferia que engrana con otro dentado frontalmente y vinculado, mediante una arandela elástica abierta, a un segundo eje al que transmite el movimiento giratorio en una posición perpendicular al primero para producir el movimien

188376



1 to, simultáneo al avance del juguete, de cualquier pieza u
órgano de este de modo que dicho engranaje faculte el despla
miento longitudinal del eje de las ruedas sin que se detenga
la transmisión del movimiento al citado eje perpendicular.

5 2ª.- MECANISMO PERFECCIONADO APLICABLE A JUGUE-
TERIA".

Según queda sustancialmente descrito en la pre-
sente Memoria, que consta de seis hojas mecanografiadas por
una sola cara, acompañada de los correspondientes planos.

10

Madrid, 6 FEB. 1973

El Agente Oficial
MIGUEL FERNANDEZ-LOAYSA PINZON
P.P.

15

20

25

30



18877

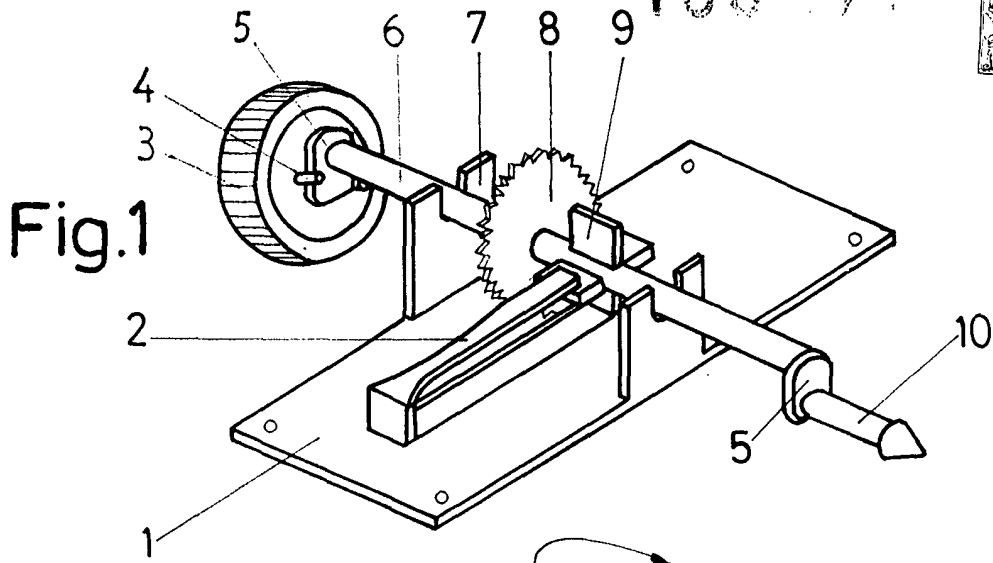


Fig.2

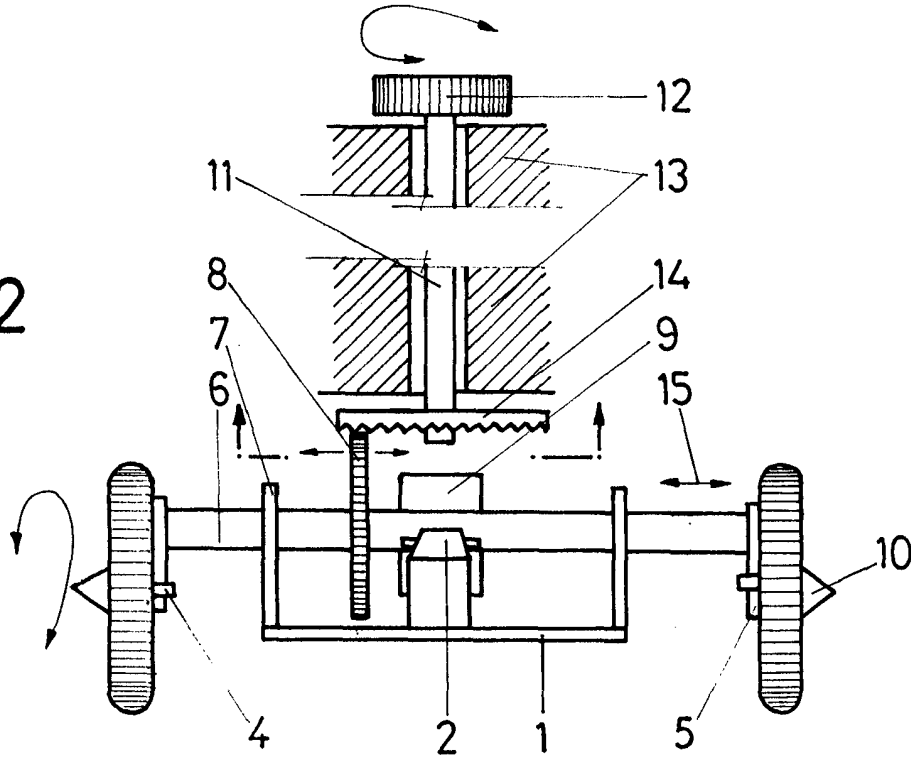
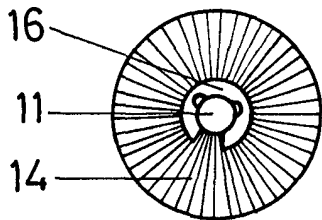


Fig.3



Escala Variable

Madrid,

El Agente Oficial

MICHEL FERNANDEZ - LOAYSA PINZON
P. P.

1879
[Handwritten signature]