

1475

188369



188369

MEMORIA DESCRIPTIVA
que se acompaña a la solicitud de un
MODELO DE UTILIDAD

que se solicita por veinte años en España, a favor de
D. Miguel Martínez Cantullera, de nacionalidad españo-
la, domiciliado en, Carr. Villanueva a San Pedro de Ri-
bas, Km. 0,9.- VILLANUEVA Y GELTRU (BARCELONA)

p o r

AISLADOR ANTIVIBRANTE PARA MAQUINARIA

"="="="="="="="

5

El Estatuto vigente sobre Propiedad Indus-
trial, de 26 de Julio de 1.929, en su texto refundido -
publicado el 30 de Abril de 1.930, establece los carac-
teres de patentabilidad de las invenciones de tipo in-
dustrial que tienen por objeto obtener ventajas sobre -
lo ya conocido, admitiendo por consiguiente como paten-
tables, las nuevas máquinas, aparatos, instrumentos, pro-
cesos de fabricación, etc. La amplitud de conceptos pre-
vistas como patentables, ha llevado al legislador a a -
clarar (art. 46) que la enumeración contenida en dicho

10

188369



cuerpo legal es puramente enunciativa y no limitativa, haciéndola extensiva incluso a los descubrimientos de tipo científico (art.47).

15 El Decreto de 26 de Diciembre de 1.947, recogiendo la Orden de 18 de Noviembre de 1.935, confirma el criterio legal de que también serán patentables los instrumentos, objetos, o partes de los mismos, que aporten a la función a que són destinados, un beneficio o efecto nuevo, y en definitiva que constituyan una mejora sustancial sobre lo anteriormente conocido.

20 Pues bien, a tenor de lo expuesto, y en base al articulado que recoge los conceptos expresados, debe considerarse, que la invención a que se refiere la presente memoria, constituye una novedad industrial, con características y ventajas que la hacen merecedora del privilegio de explotación exclusiva que por ella se solicita, premiando así los méritos de quien aporta a la industria del país una mejora efectiva y precisamente compran-
25 dida entre las enunciadas por la Ley como patentables.

30 Pasando a describir el objeto de la invención por la cual se solicita el presente privilegio de Modelo de Utilidad, se hace constar que la finalidad de la idea que vamos a describir es proporcionar al mercado y al público en general, un nuevo tipo de aislador antivibrante para maquinaria, fruto de la dilatada experiencia que el estudio y gran conocimiento del asunto han sugerido al -
35 solicitante, y con cuyo empleo se obtienen los más óptimos resultados, mejorando sensiblemente las cualidades prácticas y funcionales de los dispositivos similares -

188369



hasta ahora conocidos.

40 Este nuevo aislador está especialmente con-
cebido para ser utilizado en la industria textil, y bajo
la bancada de cualquiera de las máquinas en este campo -
utilizadas, aún cuando esta condición no es limitativa
pues su utilización se puede ampliar a otros campos en -
45 que sea necesario aislar una máquina y el perfil de la
bancada de esta se adapte a la forma del aislador.

Con la utilización de este aislador, se con -
siguen suprimir en gran medida las vibraciones produci -
das por la máquina lo cual elimina prácticamente los rui -
50 dos. Así mismo actúa como un elemento antideslizante im-
pidiendo el desplazamiento lateral de la máquina, para -
lo cual cuenta con una superficie inferior estriada.

Otra ventaja que se desprende de la utiliza -
ción de estos aisladores, es que con ellos no es necesari -
55 o efectuar ningún tipo de anclaje de la máquina al sue -
lo, sino simplemente intercalar estos entre la misma y -
el pavimento, y en virtud de la condición de antidesli -
zantes de que están dotados, la máquina quedará inmovili -
zada.

60 Con objeto de aclarar graficamente la idea que
se describe, se acompaña a esta memoria, como parte inte -
grante de la misma, una hoja de planos, en la que a títu -
lo de ejemplo queda representado lo siguiente:

65 FIGURA PRIMERA.- Muestra una perspectiva del
aislador apreciado superiormente.



FIGURA SEGUNDA.- Es una sección transversal del mismo según las líneas de corte marcadas en la fig. 1a.

FIGURA TERCERA.- Corresponde a otra perspectiva, esta apreciada por su parte inferior.

70 En estas figuras aparecen referenciadas las siguientes partes principales, constitutivas del aislador antivibrante.

75 1.- Cuerpo del aislador, constituido por una pieza monobloque rectangular de caucho, de poca altura en relación con su longitud y anchura. El material empleado en su fabricación está especialmente concebido en su composición para el tipo de trabajo al que se le destina.

80 2.- Laterales del aislador -1- los cuales sobresalen superiormente del plano general del cuerpo base, de manera que forman una caja en la cual se alojará la parte correspondiente de la base de apoyo de la máquina.

85 3.- Parte superior de los laterales -2- que establecerá un tope para el perfil de la bancada que apoya en el aislador de forma que esta no se pueda desplazar lateralmente sobre aquél.

4.- Estriado establecido en la base del cuerpo-1 el cual determinará el efecto antideslizante de la pieza.

90 Hecha la descripción a que se refiere la memoria que antecede, es preciso insistir en que los detalles de realización de la idea expuesta, pueden variar, es decir, que pueden sufrir pequeñas alteraciones, basadas siempre en los principios fundamentales de la idea, que son en e



188369

95

sencia los que quedan reflejados en los párrafos de la descripción hecha. En efecto, el Artículo 48 del Estatuto vigente sobre Propiedad Industrial, establece como no patentables, en su apartado tercero, "los cambios de forma, dimensiones, proporciones y materia de un objeto ya patentado" fijando así el criterio del legislador en el sentido de que patentada una idea que pueda dar lugar a una realidad práctica e industrializable, nadie podrá apoyarse en ella para, a pretexto de haber introducido ligeras modificaciones, presentarla como nueva y propia.

100

105

Establecido el concepto expresado, en cuanto a la amplitud que debe darse a la protección solicitada, se redacta a continuación la nota de reivindicaciones, de acuerdo con lo que se establece en el último párrafo del apartado tercero del art. 100 de la Ley, sintetizando así las novedades que se desean reivindicar:

110

NOTA DE REIVINDICACIONES

En resumen, el privilegio de explotación exclusiva que se solicita, recaerá sobre las reivindicaciones siguientes:

115

1º.- Aislador antivibrante para maquinaria, caracterizado porque el mismo está constituido por una pieza monobloque rectangular de caucho, de escasa altura en relación con su longitud y anchura, el cual presenta sus laterales volados superiormente de forma que establecen un corto tabique periférico, comportando en su base una sucesión de líneas que forman dibujos angulares a par

120

10478

- 6 -

188369



tir de su centro y que situados en diferentes planos de altura, establecen una sección estriada para la base del aislador.

2º.- AISLADOR ANTIVIBRANTE PARA MAQUINARIA.

Todo ello tal y como se describe en el cuerpo de la presente memoria y se reivindica en su nota.

Esta memoria descriptiva consta de seis hojas foliadas y mecanografiadas por una sola de sus caras y a dos espacios.

MADRID, 6 de Febrero de 1.971

Por autorización del solicitante.

José Luis Rodríguez Pomatta



FIG. 1

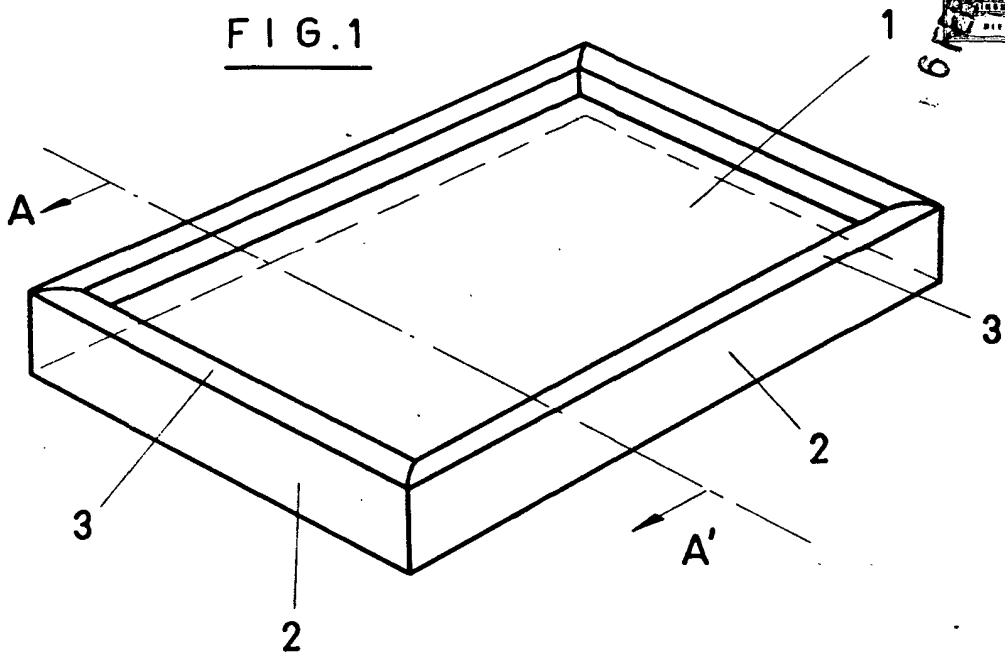


FIG. 2

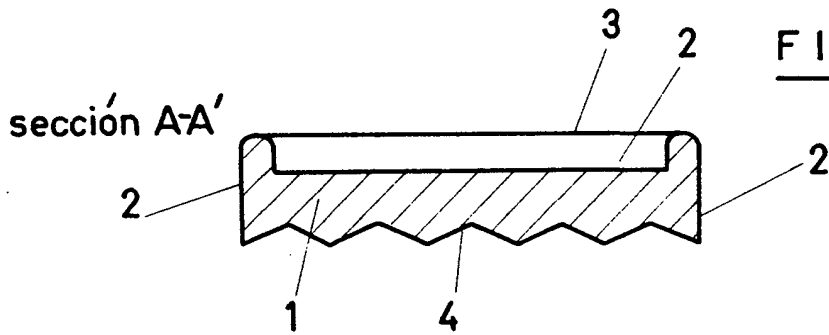
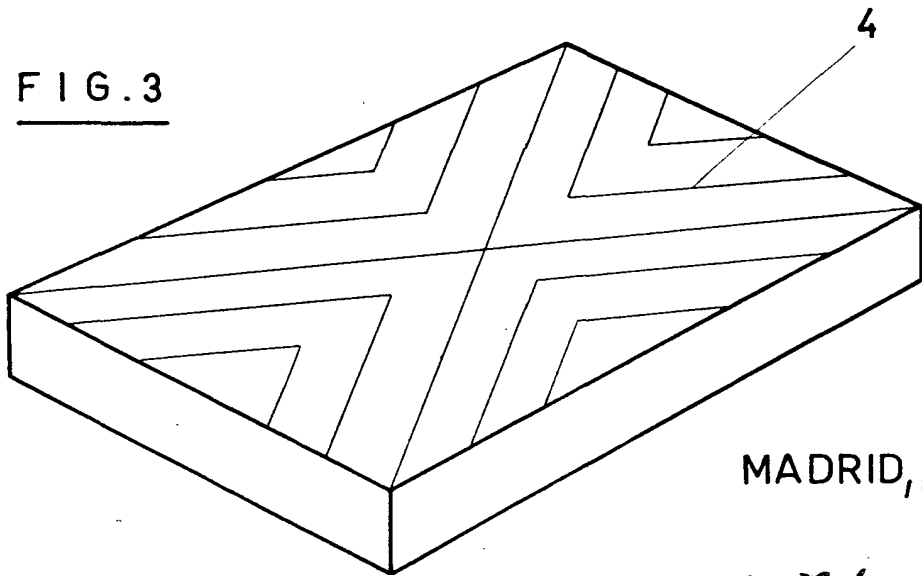


FIG. 3



MADRID, 6 FEB. 1973

José Luis Rodríguez Domatta
D. P.

ESCALA VARIABLE