

14478

188368



188368

MEMORIA DESCRIPTIVA
que se acompaña a la solicitud de un
MODELO DE UTILIDAD

que se solicita por veinte años en España, a favor de
D. Miguel Martínez Cantullera, de nacionalidad español
la, domiciliado en Carr. Villanueva a San Pedro de Ri
vas, Km. 0,9- VILLANUEVA Y GELTRU(BARCELONA)

p o r

AISLADOR ANTIVIBRANTE PARA MAQUINARIA

"="="="="="="="="

El Estatuto vigente sobre Propiedad Industrial,
de 26 de Julio de 1.929, en su texto refundido publica
do el 30 de Abril de 1.930, establece los caracteres -
de patentabilidad de las invenciones de tipo industrial
que tienen por objeto obtener ventajas sobre lo ya co-
necido, admitiendo por consiguiente como patentables,
las nuevas máquinas, aparatos, instrumentos, procesos
de fabricación, etc. La amplitud de conceptos previs-
tos como patentables, ha llevado al legislador a sola-
rar (Art. 46) que la enumeración contenida en dicho -

5

10



188368

cuerpo legal es puramente enunciativa y no limitativa, haciéndola extensiva incluso a los descubrimientos de tipo científico (Art. 47).

15

El Decreto de 26 de Diciembre de 1.947, recogiendo la Orden de 18 de Noviembre de 1.935, confirma el criterio legal de que también serán patentables los instrumentos, objetos, o partes de los mismos, que aporten a la función a que son destinados, un beneficio o efecto nuevo, y en definitiva que constituyan una mejora sustancial sobre lo anteriormente conocido.

20

25

Pués bien, a tenor de lo expuesto, y en base al articulado que recoge los conceptos expresados, debe considerarse, que la invención a que se refiere la presente memoria, constituye una novedad industrial, con características y ventajas que la hacen merecedora del privilegio de explotación exclusiva que por ella se solicita, premiando así los méritos de quien aporta a la industria del país una mejora efectiva y precisamente comprendida entre las enunciadas por la Ley como patentables. (Arts. 46 y 46 en relación con el 171, en su nueva redacción afectada por la Orden de 18 de Noviembre de 1.935).

30

35

Pasando a describir el objeto de la invención por la cual se solicita el presente privilegio de Modelo de Utilidad, se hace constar que la finalidad de la idea que vamos a describir es proporcionar al mercado y al público en general, un nuevo tipo de aislador antivibrante para maquinaria, frute de la



40 dilatada experiencia que el estudio y gran conocimien
to del asunto han sugerido al solicitante, y con cuyo
empleo se obtienen los más óptimos resultados, mejo -
rando sensiblemente las cualidades prácticas y funcio
45 nales de los dispositivos similares hasta ahora cono-
cidos.

Este nuevo aislador esta especialmente concebi
do para ser utilizado en la industria textil, y bajo
la bancada de cualquiera de las máquinas en este cam-
po utilizada, aún cuando esta condición no es limita-
50 tiva pues su utilización se puede ampliar a otros cam-
pos en que sea necesario aislar una máquina y el per-
fil de la bancada de esta se adapte a la forma del ais-
lador.

Con la utilización de este aislador, se consi-
55 guen suprimir en gran medida las vibraciones produci-
das por la máquina lo cual elimina practicamente los
ruidos, Aso mosmo actúa como un elemento antideslizan-
te impidiendo su desplazamiento lateral de la máquina,
para lo cual cuenta con una superficie inferior estrig-
60 da.

Otra ventaja que se desprende de la utilización
de estos aisladores, es que con ellos no es necesario
efectuar ningún tipo de anclaje de la máquina al suelo
sino simplemente intercalar estos entre la misma y el
65 pavimento, y en virtud de la condición de antideslizan-
tes de que están dotados, la máquina quedará immobili-
zada.

Con objeto de aclarar graficamente la idea que

188366



70 se describe, se acompaña a esta memoria, como parte integrante de la misma, una hoja de planos, en la que a título de ejemplo queda representado lo siguiente:

FIGURA PRIMERA.- Muestra una perspectiva del aislador, apreciado superiormente.

75 FIGURA SEGUNDA.- Es una sección transversal del mismo según las líneas de corte marcadas en la fig. 1ª

En estas figuras aparecen referenciadas las siguientes partes principales, constitutivas del aislador antivibrante.

80 1.- Cuerpo del aislador, constituido por una pieza monobloque rectangular de caucho, de poca altura en relación con su longitud y altura. El material empleado en su fabricación está especialmente concebido en su composición para el tipo de trabajo al que se le destina.

85 2.- Laterales mayores del aislador -1- los cuales sobresalen superiormente del plano general del cuerpo base.

90 3.- Parte superior de los laterales mayores -2- que establecerá un tope para el perfil de la bancada que apoya en el aislador de forma que esta no se puede desplazar lateralmente sobre aquél.

95 4.- Laterales menores abiertos del cuerpo -1- los cuales conservan la misma altura del plano general, de forma que permiten la utilización del aislador en la parte central de la bancada de la máquina el cual se puede colocar intermitentemente a lo largo de esta según la longitud de la misma.

10475

188368



973

100

5.- Estriado establecido en la base del cuerpo -1-, el cual determinará el efecto antideslizante de la pieza.

105

Hecha la descripción a que se refiere la memoria que antecede, es preciso insistir en que los detalles de realización de la idea expuesta, pueden variar, es decir, que pueden sufrir pequeñas alteraciones, basadas siempre en los principios fundamentales de la idea, que son en esencia los que quedan reflejados en los párrafos de la descripción hecha. En efecto, el Artículo 48 del Estatuto vigente sobre Propiedad Industrial, establece como no patentables, en su apartado tercero, "los cambios de forma, dimensiones, proporciones y materias de un objeto ya patentado" fijando así el criterio del legislador en el sentido de que patentada una idea que pueda dar lugar a una realidad práctica e industrializable, nadie podrá apoyarse en ella para, a pretexto de haber introducido ligeras modificaciones, presentarla como nueva y propia.

110

115

120

Establecido el concepto expresado, en cuanto a la amplitud que debe darse a la protección solicitada, se redacta a continuación la Nota de Reivindicaciones, de acuerdo con lo que se establece en el último párrafo del apartado tercero del Artículo 100 de la Ley, - sintetizando así las novedades que se desean reivindicar:

NOTA DE REIVINDICACIONES

=====



En resumen, el privilegio de explotación exclusi
va que se solicita, recaerá sobre las reivindicaciones
siguientes:

1º.- Aislador antivibrante para maquinaria, ca -
racterizada porque el mismo esta constituido por una pie
za monobloque rectangular de caucho, de escasa altura
en relación con su longitud y anchura, la cual presenta
sus laterales mayores volados superiormente de forma -
que establecen un corto tabique mientras que los late -
rales menores están abiertos presentando la misma al -
tura del plano general, comportando en su base una su -
cesión de líneas que forman dibujos angulares y que si
tuadas en diferentes planos de altura establecen una
sección estriada para la base del aislador.

2º.- AISLADOR ANTIVIBRANTE PARA MAQUINARIA.

Todo ello tal y como se describe en el cuerpo de
la presente memoria y se reivindica en su nota.

Esta memoria consta de seis hojas foliadas y me
canografiadas por una sola de sus caras y a dos espa -
cios.

Madrid, 6 de febrero de 1.973

Por autorización de solicitante.

José Luis Rodríguez *R. motta*

JL

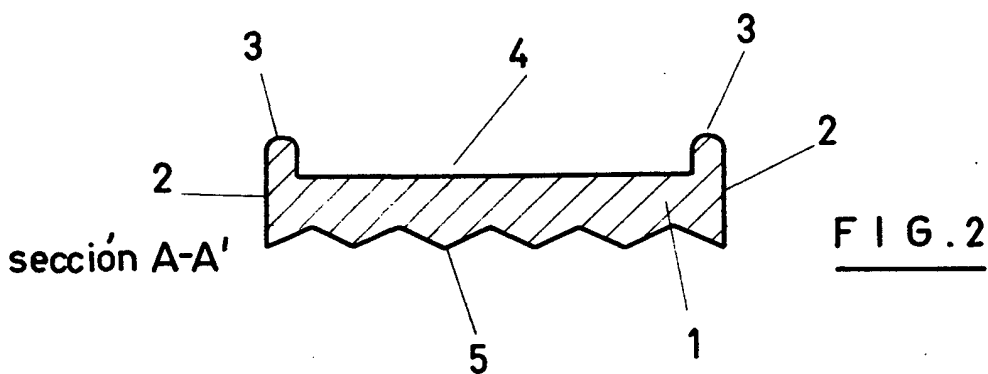
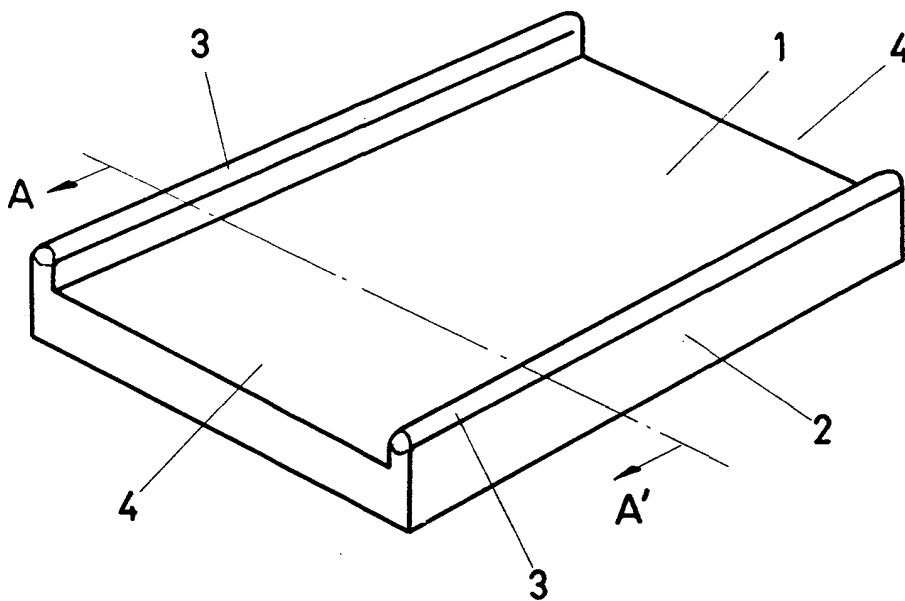
188368

D. MIGUEL MARTINEZ CANTULLERA.

HOJA UNICA.



FIG. 1



MADRID, 6 FEB. 1973

ESCALA VARIABLE

José Luis Rodríguez Domatta
D. P.