

188367 188367



MEMORIA DESCRIPTIVA
que se acompaña a la solicitud de un
MODELO DE UTILIDAD

que se solicita por veinte años en España, a favor de D.
Miguel Martínez Cantallera, de nacionalidad española, do-
miciliado en, Carr. Villanueva a San Pedro de Ribas, Ka.
0,9.- VILLANUEVA Y GELTRU (BARCELONA)

P O R

"AISLADOR ANTIVIBRANTE PARA MAQUINARIA "

"="="="="="="="="="="

5

El Estatuto vigente sobre Propiedad Indus -
trial, de 26 de Julio de 1.929, en su texto refundido pu
blicado el 30 de Abril de 1.930, establece los caracteres
de patentabilidad de las invenciones de tipo industrial,
que tienen por objeto obtener ventajas sobre lo ya conc-
cido, admitiendo por consiguiente como patentables, las
nuevas máquinas, aparatos, instrumentos, procesos de fa-
bricación, etc. La amplitud de conceptos previstos como
patentables, ha llevado al legislador a aclarar (art.46)

14475

- 2 - 188367



10 que la enumeración contenida en dicho cuerpo legal es puramente enunciativa y no limitativa, haciéndola extensiva incluso a los descubrimientos de tipo científico.

15 El Decreto de 26 de Diciembre de 1.947, recogiendo la Orden de 18 de Noviembre de 1.935, confirma el criterio legal de que también serán patentables los instrumentos, objetos o partes de los mismos, que aporten a la función a que són destinados, un beneficio o efecto nuevo, y en definitiva que constituyan una mejora sustancial sobre lo anteriormente conocido.

20 Fués bien, a tener de lo expuesto, y en base al articulado que recoge los conceptos expresados, debe considerarse, que la invención a que se refiere la presente memoria, constituye una novedad industrial, con características y ventajas que la hacen merecedora del privilegio de explotación exclusiva que por ella se solicita, premiando así los méritos de quien aporta a la industria del país una mejora efectiva y precisamente comprendida entre las enunciadas por la ley como patentables.

30 Pasando a describir el objeto de la invención por la cual se solicita el presente privilegio de Modelo de Utilidad, se hace constar que la finalidad de la idea que vamos a describir es proporcionar al mercado y al público en general, un nuevo tipo de aislador antivibrante para maquinaria, fruto de la dilatada experiencia que el estudio y gran conocimiento del asunto han sugerido al solicitante, y con cuyo empleo se obtie

35

188367



40

nen los más óptimos resultados, mejorando sensiblemente las cualidades prácticas y funcionales de los dispositivos similares hasta ahora conocidos.

45

Este nuevo aislador está especialmente concebido para ser utilizado en la industria textil, y bajo la bancada de cualquiera de las máquinas en este campo utilizadas, aún cuando esta condición no es limitativa - pues su utilización se puede ampliar a otros campos en que sea necesario aislar una máquina y el perfil de la bancada de esta se adapte a la forma del aislador.

50

Con la utilización de este aislador, se consiguen suprimir en gran medida las vibraciones producidas por la máquina lo cual elimina practicamente los ruidos. Así mismo actúa como un elemento antideslizante impidiendo el desplazamiento lateral de la máquina, para lo cual cuenta con una superficie inferior estriada.

55

Otra ventaja que se desprende de la utilización de estos aisladores, es que con ellos no es necesario efectuar ningún tipo de anclaje de la máquina al suelo, sino simplemente intercalar estos entre la misma y el pavimento, y en virtud de la condición de antideslizantes de que están dotados, la máquina quedará inmovilizada.

60

Con objeto de aclarar graficamente la idea que se describe, se acompaña a esta memoria, como parte integrante de la misma, una hoja de planos, en la que a título de ejemplo queda representado lo siguiente:

65

FIGURA PRIMERA.- Muestra una perspectiva

14478

188367



del aislador apreciado superiormente.

FIGURA SEGUNDA.- Es una sección transversal del mismo, según las líneas de corte marcadas en la figura 1a.

70

FIGURA TERCERA.- Es una vista similar a la de la fig. 1a, en la que se incorpora un pasamanos para el caso de que la bancada o pata de la máquina quedará - olgada en su colocación sobre el aislador.

75

En estas figuras aparecen referenciadas las siguientes partes principales, constitutivas del aislador antivibrante.

80

1.- Cuerpo del aislador, constituido por una pieza monobloque rectangular de caucho, de poca altura en relación con su anchura y longitud. El material empleado en su fabricación está especialmente concebido en su composición para el tipo de trabajo al que se le destina.

85

2.- Laterales del aislador -1- los cuales sobresalen del plano general del cuerpo base, excepto uno de los lados menores -4- que se presenta abierto. Esta abertura determina que el aislador pueda ser utilizado - en los puntos extremos de la bancada de la máquina.

90

3.- Parte superior de los laterales -2- que establecerá un tope para el perfil de la bancada que apoya en el aislador de forma que esta no se pueda desplazar lateralmente sobre aquél.

4.- Lateral abierto del cuerpo -1- el cual permite que discurra a su través la base de la bancada -



188367

95 mientras que el extremo de esta queda encajado en los to-
pes formados por los tabiques -3-.

5.- Estriado establecido en la base del -
cuerpo -1-, el cual determinará el efecto antideslizan-
te de la pieza.

100 6.- Pasamanos metálico, el cual será utili-
zado como calzo cuando el aislador sea mayor que la sec-
ción de la bancada, con lo cual el citado aislador podrá
ser utilizado en máquinas de diferentes medidas, con so-
lo la adicción de un pasamanos de grosor adecuado.

105 Hecha la descripción a que se refiere la -
memoria que antecede, es preciso insistir en que los de-
talles de realización de la idea expuesta, pueden variar,
es decir que pueden sufrir pequeñas alteraciones, basadas
siempre en los principios fundamentales de la idea, que
són en esencia los que quedan reflejados en los párrafos
110 de la descripción hecha. En efecto, el art. 48 del vigen-
te Estatuto sobre Propiedad Industrial, establece como -
no patentables, en su apartado tercero" los cambios de -
forma, dimensiones, proporciones y materia de un objeto
ya patentado" fijando así el criterio del legislador en
115 el sentido de que patentada una idea que pueda dar lugar
a una realidad práctica e industrializable, nadie podrá
apoyarse en ella para, a pretexto de haber introducido -
ligeras modificaciones, presentarla como nueva y propia.

120 Establecido el concepto expresado, en cuan-
to a la amplitud que debe darse a la protección solicita-
ta, se redacta a continuación la nota de reivindicaciones



188367

de acuerdo con lo que se establece en el último párrafo del apartado tercero del artículo 100 de la Ley, sintetizando así las novedades que se desean reivindicar:

125

NOTA DE REIVINDICACIONES

En resumen, el privilegio de explotación exclusiva, recaerá sobre las reivindicaciones siguientes:

130

1ª.- Aislador antivibrante para maquina -
ria, caracterizado porque el mismo está constituido por una pieza monobloque rectangular de caucho de esasa altura en relación con su longitud y anchura, la cual presenta sus laterales volados superiormente excepto uno de los lados menores que se presenta abierto conservando la misma altura del plano general, formándose un corto tabique periférico incompleto, comportando en su base una sucesión de líneas que forman dibujos angulares y que situadas en diferentes planos de altura establecen una sección estriada para la base del aislador.

135

2ª.- AISLADOR ANTIVIBRANTE PARA MAQUINARIA.

Todo ello según se describe en la presente memoria, que consta de seis hojas foliadas por una de sus caras y a dos espacios.

Madrid, 6 FEB. 1873
Por autorización del solicitante.

José Luis Rodríguez Domínguez

188367

D. MIGUEL MARTINEZ CANTULLERA.

HOJA UNICA.



6 FEB. 1973

FIG. 1

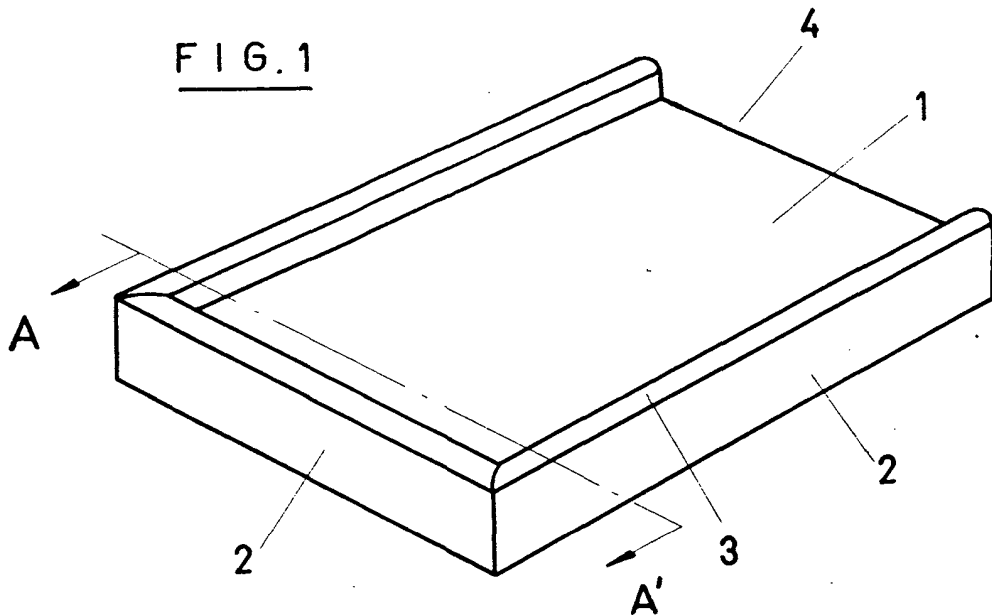


FIG. 2

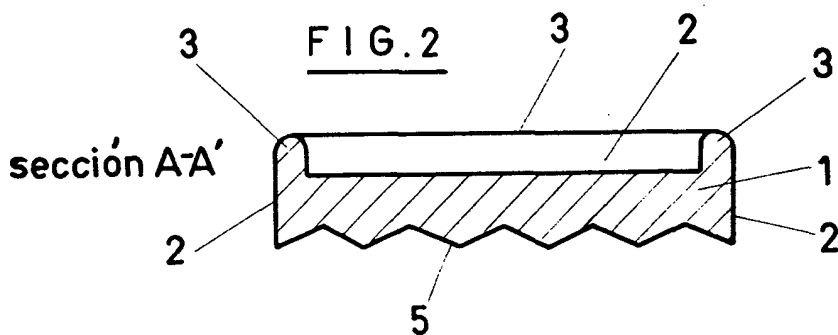
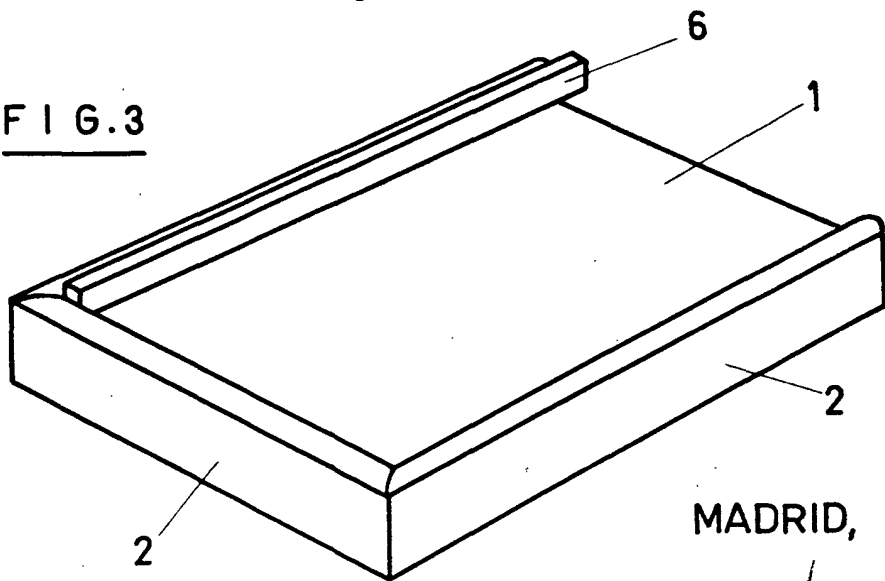


FIG. 3



MADRID, 6 FEB. 1973

José Luis Rodríguez Perrotta

ESCALA VARIABLE