



188359

MEMORIA DESCRIPTIVA

De la Patente de Invención por 20 años solicitada a favor de Don Alejandro Lopez Espinosa, natural de Madrid, mayor de edad, con domicilio en la calle de Toledo nº 64, -

5.- 1º para

"UN DISPOSITIVO EN FORMA DE COLUMNA EN LOS MANDOS DE LOS APARATOS DE RADIO".

La Patente de Invención a que se refiere la presente Memoria, tiene por objeto garantizar la propiedad y explotación en España, Colonias y Zona del Protectorado "UN  
10.- DISPOSITIVO EN FORMA DE COLUMNA EN LOS MANDOS DE LOS APARATOS DE RADIO", siendo completamente desconocida su aplicación, y por tanto de absoluta novedad.

Este es un dispositivo que permite la adaptación de columnas que actúan de mandos en la conformación del mueble,  
15.- dando más realce y belleza a los aparatos de radio y similares, al modificar su arquitectura, modificando sus condiciones de tales aparatos.

Este dispositivo consiste en una pieza (A) en ángulo recto que uno de sus planos está invertido en la cara anterior del chasis, quedando la otra cara a la altura y en la  
20.- prolongación del plano horizontal del mismo chasis (fig. 1ª)

Sobre esta pieza y en una perforación se encaja a fricción suave un tornillo (B) que tiene en su perno una ranura.

25.- Una pieza que hace de tuerca (C) de este tornillo y le sujeta a roce suave en la pieza A, tiene la forma de polea o rueda dentada y lleva en el roscado unas muescas axiales que al coincidir con la ranura del tornillo una vez roscado en él, a tópe, forman una caja.



30.- . Esta polea se une mecánicamente al chasis por medio de una cadena, cinta o correa.

El fuste de las columnas (fig. 2) llevan empotrada en la parte inferior y en su eje (E) una pieza rectangular con la dimensión de la caja formada por la ranura del tornillo y las de la tuerca, que al entrar a fricción sueva produce el arrastre del conjunto en su movimiento radial.

La columna en su parte superior tiene un vástago (F) para fijarse al mueble.

Embutido el chasis al mueble, saldrá este conjunto de piezas a través de la caja a su parte anterior, pero oculto por la base de la columna que está fija al mueble,

El fuste se coloca primero por arriba metiendo el vástago superior en un agujero de su calibre en la cornisa (fig, 3) sin capitel y luego por abajo, al encajar su vástago en la caja del tornillo-tuerca cae, dejando en la parte superior el espacio para poder colocar el capitel, quedando todo sujeto al colocar éste.

#### S E R E I V I N D I C A

1º.- Un dispositivo en los mandos de los aparatos de radio en forma de columna en la que el fuste movable sirve como mando de mano el cual para su colocación lleva en la parte superior un pivote que encaja en una perforación hecha en la cornisa del mueble y en la parte inferior un vástago en forma rectangular que encaja en un espacio formado por una ranura en el perno de un tornillo y unas muescas axiales en su tuerca.

2º.- La disposición en un tornillo en el que su perno tiene una ranura que con unos chaveteros o muescas axiales en la tuerca forman una caja en la que entra el vástago inferior del fuste que obra de conductor sobre la tuerca, esta tiene la forma de polea y actua como tal por medio de

188359



una cadena, correa etc. según sea denotada, acanalada etc. transmitiendo sus movimientos a las piezas convenientes del chasis.

65.- 3º.- El dispositivo en la columna en el que la basa fija al mueble, oculta las piezas del capítulo anterior, al colocar el fuste quedará combinado con estas piezas para su movimiento y al ajustarlo dejará en la parte superior un espacio en el que entra el capitel que cierre todo el conjunto.

70.- 4º.- "UN DISPOSITIVO EN FORMA DE COLUMNA EN LOS MANDOS DE LOS APARATOS DE RADIO".

Madrid 10 de Junio de 1949.

*Rafael López Espinosa*

1882

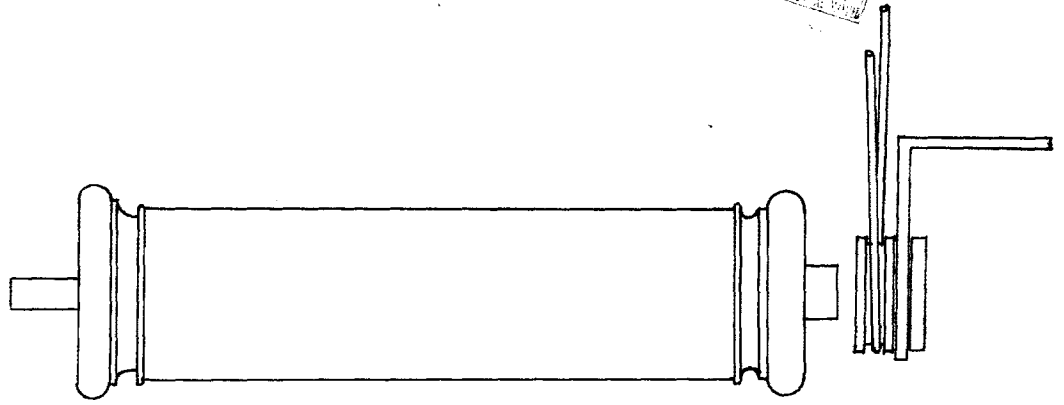


fig 2

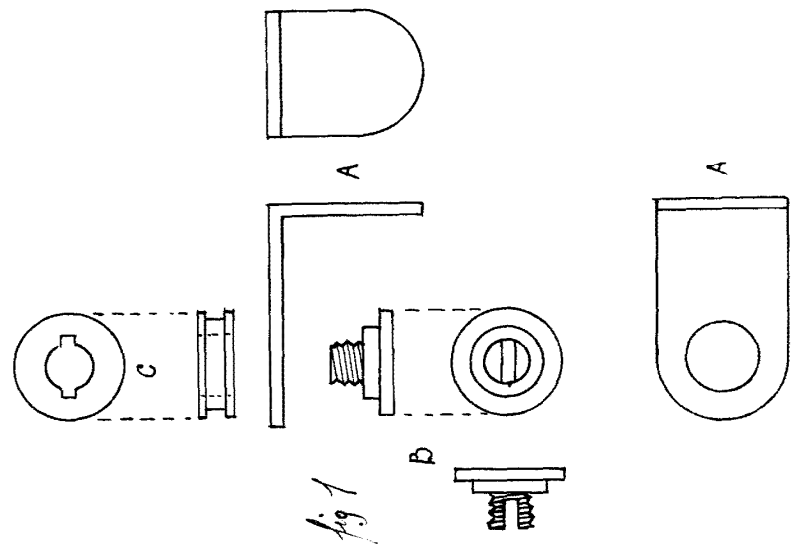
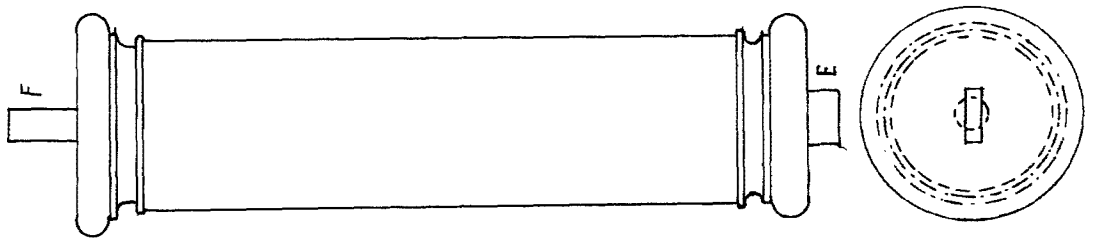


fig 1

*Ricardo Lopez Espinosa*

1882

18835

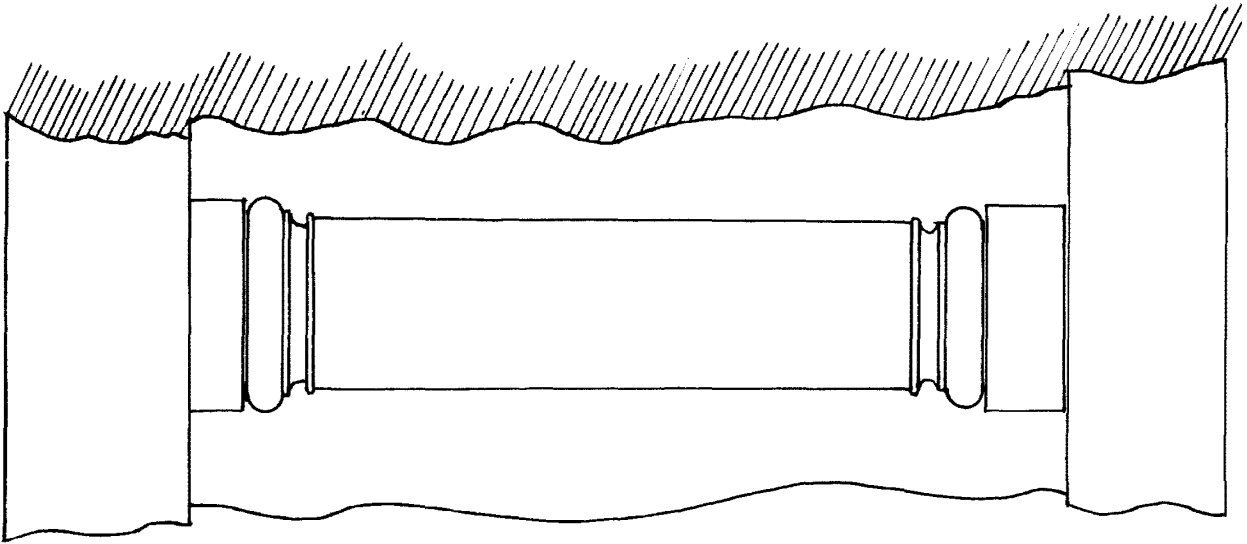


fig 3

*Dejambre & Gagnier*

