

188334

188334



R47H

MODELO DE UTILIDAD

que por veinte años se solicita a favor de Gardinia S. A.
domiciliada en Pedro Muguruza, 1 MADRID, y que ha de re-
caer sobre " COLGADOR PERFECCIONADO PARA CORTINAS, CORREDIZO
SOBRE CARRILES "

=====

Memoria Descriptiva

El registro de modelo de utilidad que se solicita
tiene por objeto garantizar la explotación exclusiva en todo
el territorio nacional y plazas de soberanía, de un colgador
perfeccionado para cortinas corredizo sobre carriles, conforme
se describe a continuación y se representa en forma gráfica,
a título de ejemplo, en el plano adjunto.

188334



L 5 FEB 19

- 2 -

Dentro de la gran variedad de ganchos de este tipo que se conocen, se producen diferentes problemas como consecuencia de los materiales metálicos que se utilizan en la mayor parte de los casos y que producen oxidaciones que manchan la cortina cuando se lava con los ganchos montados intenciona-
5 da o accidentalmente. Otros problemas son consecuencia de las complicaciones de montaje y desmontaje de los dichos ganchos, en cuya concepción se busca siempre evitar los desmontajes accidentales. Pero el principal problema consiste en la falta de
10 alineación que se produce en los medios de deslizamiento afectados a los ganchos con respecto al carril de suspensión sobre el que discurren; esta falta de alineación es ordenada por las formas irregulares determinadas por los pliegues y fruncidos del borde superior de la cortina, las mas de las veces provisto
15 de entretelas de refuerzo para soportar el peso sin deformarse.

El colgador según el modelo soluciona por completo los inconvenientes apuntados ya que sus acertadas formas y medios para fijarse y suspender a la cortina permiten que sea
20 construido en su totalidad con un material plástico apropiado que evita toda oxidación, además de lo cual, dichos medios de sujeción están duplicados, son fáciles de montar y difíciles de desmontar (sobre todo espontáneamente) y, lo que es mas importante permiten una correcta y fácil formación de los plie-
25 gues a intervalos regulares mediante su sujeción no directamente sobre el tejido de la cortina sino introduciendo unas abrazaderas por/elementos de enganche previstos en los bordes ex-
unos/ teriores de los pliegues a dos diferentes niveles, lo que produce una normal y correcta alineación de los medios de deslizamiento de los distintos colgadores sobre el carril.

Para mejor comprensión del objeto y solamente a



título de ejemplo, se adjunta una hoja de planos en la que:

- la figura 1 representa una vista en perspectiva del colgador según el modelo;

5 - la figura 2 representa la vista lateral en alzado de dicho colgador;

- la figura 3 representa la vista frontal del mismo;

- la figura 4 representa la sección por A-A de la figura 2 mostrando la abrazadera inferior en sus posiciones de abierta y cerrada, y

10 - la figura 5 representa la vista parcial del borde superior de una cortina con un colgador según el modelo incorporado.

Con referencia a las citadas ilustraciones, tenemos que, el colgador que se preconiza, es una monopieza inyectada con un material plástico apropiado que posee un montante
15 1 rematado en su parte superior con un gancho abierto 2 cuya entrada está estrangulada por una protuberancia en ángulo 3 que sobresale del montante 1 inmediatamente debajo del citado gancho 2 y que tiene la misión de permitir el paso forzado,
20 con deformación elástica del material, del cuerpo central de un carrete 4 que se aloja holgadamente y puede girar con libertad en el espacio interior del citado gancho 2.

El carrete 4 dispone de dos cabezas cilíndricas que constituyen otras tantas ruedecillas destinadas a apoyar
25 en las pistas paralelas que les ofrece un carril de suspensión (no expresado), preferiblemente tubular de sección cuadrada p rectangular una de cuyas caras (la inferior en el montaje) lleva realizada una ranura longitudinal de la suficiente anchura para que por ella pase libremente el espesor del montante 1 y su protuberancia 3. Obviamente, estas circunstan-



cias no son exclusivas.

Inmediatamente debajo de la protuberancia en ángulo 3, sobresale perpendicularmente del montante 1 un brazo superior 5 que es capaz de doblarse por su zona media, por un adelgazamiento del espesor 6 de la misma, y cerrarse formando una abrazadera, por acoplamiento de un agujero 7 realizado en su extremo sobre un ganchito 8 que sobresale del montante 1. En el extremo inferior del montante 1 va dispuesto el brazo inferior 9 que puede ser de igual o diferente tamaño que el anterior y que, como él, dispone de los correspondientes adelgazamiento central 6, agujero extremo 7 y ganchito de cierre 8.

En el montaje que se ilustra en la figura 5, puede verse que los brazos superior 5 e inferior 9 han sido hechos pasar por debajo de unas presillas 10, alineadas en el borde superior 11 de la cortina 12 y las que, al ser juntadas, determinan la formación de los pliegues 13 que producen el efecto buscado en la parte colgante de la cortina 12. Una vez cerrados los citados brazos 5, 9 resulta que el montante 1 se sitúa adosado contra el citado borde superior 11, cuya superficie sirve de referencia para el adosamiento de los restantes montantes 1 de los otros colgadores que completan el conjunto que, montados de igual manera y a distancias regulares, se presentan alineados de manera que las ruedecillas de los carretes 4 de todos ellos presentan una normal alineación que favorece extraordinariamente su discurrir sobre el carril sobre el que se apoyan todas ellas.

Los materiales, forma, tamaño y disposición de los elementos, serán susceptibles de variación siempre que ello no altere la esencialidad del invento.

188334

15 FEB.



- 5 -

La forma en que está redactada esta memoria debe tomarse en sentido amplio, no limitativo.

NOTA DE REIVINDICACIONES

Se reivindica como propio y nuevo en España, a favor de Gardinia, S. A., domiciliada en Madrid, lo especificado en las siguientes reivindicaciones.

5

PRIMERA.- Colgador perfeccionado para cortinas, corredizo sobre carriles, consistente en una monopieza inyectada con un material plástico apropiado que se caracteriza por disponer de un montante que en su extremo superior es portador de ruedecillas destinadas a apoyarse en las pistas paralelas que pued^a ofrecerles el carril de suspensión y que en puntos superpuestos localizados debajo de las ruedecillas presenta dos o mas brazos, que se proyectan perpendicularmente al montante y que son capaces de doblarse por su zona media, en la que existe un adelgazamiento de espesor, y cerrarse, formando unas abrazaderas, por acoplamiento de sendos agujeros realizados en sus extremos sobre unos ganchitos que sobresalen del montante en lugares apropiados, las cuales abrazaderas se destinan a introducirse por presillas, lazos u otros elementos de enganche pertenecientes al borde superior de la cortina.

10

15

20

SEGUNDA.- " COLGADOR PERFECCIONADO PARA CORTINAS, CORREDIZO SOBRE CARRILES".

Tal y como se deja descrito en la memoria precedente que consta de seis hojas foliadas, y mecanografiadas por una sola de sus caras y una de planos de forma y tamaño re-

25

104473

188334

- 6 -



glamentario.

Madrid 3 de Febrero de 1973

P. A. de Gardinia S. A.

VICTOR GIL VEGA



FIG. 2

FIG. 3

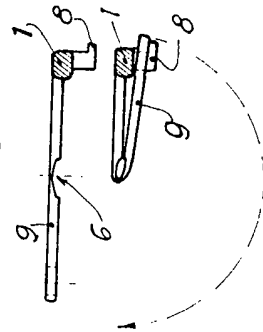
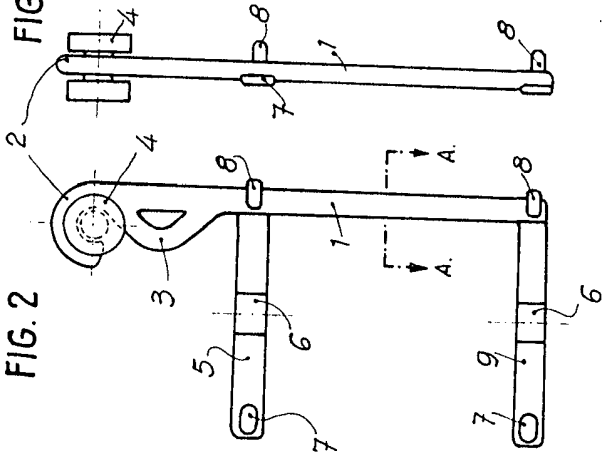


FIG. 4

FIG. 1

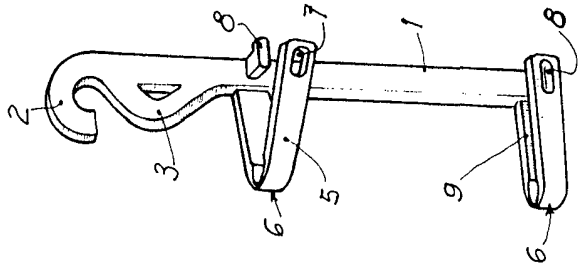
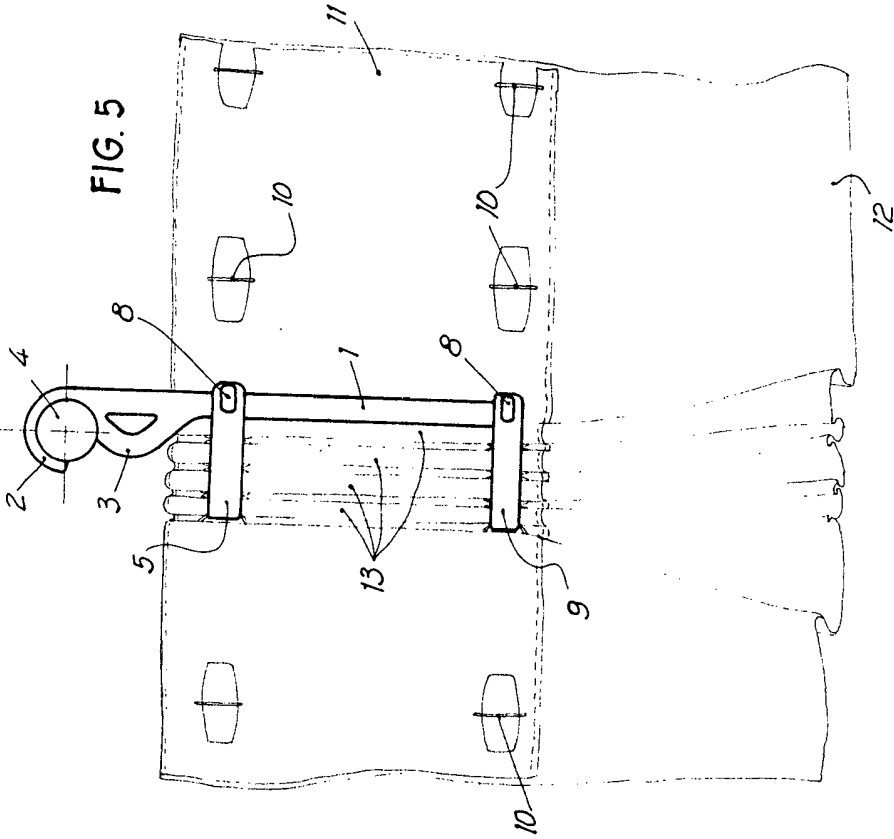


FIG. 5



Escala variable
 Madrid, 5.2.73
 P.A.