

188317

188317



PATENTE DE INVENCION -----

por VEINTE años-----

en España-----

solicitada a favor de Don FRANCISCO MORO SANCHO, Don ROBERTO QUINONES ROBLES y Don ROBERTO QUINONES TORNERO, de nacionalidad española, residentes en Valencia, calle de Sueca nº 65, puerta 9ª el primero y puerta 8ª los otros dos.--

por -----
"NUEVO SISTEMA DE ELEMENTOS ELECTRICOS DE PUNTERIA (ALZAS Y PUNTOS DE MIRA) PARA ARMAS DE FUEGO".-----

MEMORIA DESCRIPTIVA.-----

La Patente de Invención a que se refiere la presente Memoria Descriptiva, tiene por objeto proteger la explotación y la propiedad exclusivas en España y sus colonias de un nuevo sistema de elementos eléctricos de puntería (alzas y puntos de mira) para armas de fuego, adaptables a las de cualquier clase, ya sean de repetición, automáticas o ametralladoras.-----

Los elementos de puntería que se utilizan actualmente en las armas de fuego tienen el inconveniente de que no es posible apuntarlas desde que empieza a anochecer hasta que termina de amanecer, debido a que el tirador no ve la marca del alza ni la cúspide del punto de mira. El tiro durante la noche tiene tanta o más importancia que durante el



15- día y, por tanto, es de gran interés estudiar el procedimiento de iluminar las alzas y los puntos de mira, sin que la luz a emplear deslumbré al tirador ni le delate al enemigo si se trata de armas de guerra. - - - - -

20- Los elementos de puntería de nuestra invención cumplen las condiciones antes mencionadas y se caracterizan, esencialmente, porque el tirador, al mismo tiempo que encañona el arma, puede iluminar eléctricamente y por transparencia, con luz muy tenue y de color distinto, la cara posterior del punto de mira y trazos o puntos que señalen o sustituyan a la muesca del alza en el tiro durante la noche. - - -

25- Para la iluminación se emplearán lámparas de incandescencia de muy reducidas dimensiones y con un sistema de amortiguadores que las protejan para que no se inutilicen al hacer fuego o al golpear las armas. - - - - -

30- Se evitará el deslumbramiento empleando en las alzas y en los puntos de mira piezas de materiales tales como el celuloide o el plexiglás, que sirviendo de pantallas transparentes amortigüen y coloreen convenientemente la luz de las lámparas. En las armas de poco valor podrán suprimirse las expresadas pantallas con objeto de disminuir el coste, deslustrando en su lugar las superficies a iluminar y empleando 35- lámparas de color, a costa de que el sistema no sea tan perfecto. - - - - -

40- Se conseguirá ocultar la luz de las lámparas de la vista del enemigo encerrándolas, con sus amortiguadores, en el interior de las alzas y en el de los puntos de mira o en el de otras piezas, según las posibilidades de cada arma, lo que también contribuirá a evitar el deslumbramiento. - - - -

45- Para alimentar las lámparas es necesario hacer en cada arma una instalación eléctrica; la disposición de sus elementos ha de variar necesariamente de unas a otras y como el que estén colocados en forma más o menos ingeniosa no afecta



en realidad al buen funcionamiento del sistema, nos limita-
 remos a consignar los elementos que la integran que son los
 que a continuación se indican: Una pila seca de reducidas -
 50- dimensiones cuyo voltaje y amperaje sean los necesarios pa-
 ra alimentar las lámparas en serie o en derivación, según -
 convenga al arma de que se trate: Un interruptor o un pulsa-
 dor para cerrar el circuito: Un reostato para poder variar
 la intensidad luminosa de las lámparas; que debe de ser menor
 55- en las noches oscuras que en las claras y que se montará so-
 lamente en las armas que se juzgue necesario por utilizarse
 con frecuencia en parajes muy oscuros, como en el interior
 de los bosques. En las armas que lleven pulsador para cerrar
 el circuito, podrá montarse un interruptor para evitar que -
 60- las lámparas puedan encenderse involuntariamente. - - - - -

El interruptor o el pulsador que se emplee para cerrar -
 el circuito, podrá montarse para cada arma en el lugar más
 conveniente para que el tirador pueda encender las lámpa-
 ras al mismo tiempo que la encañona, y los demás elementos
 65- en la forma más conveniente para que las armas tengan buen
 aspecto. También podrán reunirse en una armadura, que le -
 sirva de estuche, la totalidad o parte de los elementos que
 integran el sistema, formando un accesorio del arma de que
 se trate, y conservando ésta sus elementos usuales de pun-
 70- tería. - - - - -

Para mejor comprensión del objeto de la Patente, vamos a
 describir, a título de ejemplos, un sistema de elementos e-
 léctricos de puntería acoplados en forma permanente a un fu-
 sil Mauser y otro, acoplado en forma accidental, o como ac-
 75- cesorio, a una pistola Schmit-Wesson. - - - - -

Con el fin de facilitar las explicaciones, se acompaña -
 una hoja de dibujos que comprende catorce figuras. - - - - -

En la figura (12) aparece en corte longitudinal la lámpa-
 ra que, con sus amortiguadores, forma una sola pieza para fa



80- cilitar su reposición en el campo. Sirve indistintamente para los elementos de puntería del fusil y los de la pistola que vamos a describir. El filamento va encerrado en una pequeñísima ampolla de vidrio (1), que puede ser de color. Uno de los extremos del filamento se suelda al terminal (4) y el otro, al casquillo metálico (3) y éste al muelle en espiral (2), que envuelve la ampolla y sirve de amortiguador y de conductor, por tanto, si conectamos los polos de una pila al terminal (4) y al muelle (2), se encenderá la lamparita. El otro amortiguador, es un delgado tubo de goma (6), que tiene dos pestañas para aumentar su sensibilidad y envuelve al casquillo metálico. El disco (5) es de material aislante y no tiene más objeto que el de dar buen aspecto a la pieza. - - - - -

95- En la figura (1) aparece dibujada la sección longitudinal de un trozo de fusil Mauser, al que han sido acoplados un punto de mira y una alza eléctricos. El cañón (7) no presenta más modificación que llevar soldado en su parte inferior el apéndice (8), que se aloja en la caja (9) y sirve, como veremos, para que sobre él se cierre el circuito eléctrico, por medio del pulsador, que puede apretar el tirador al mismo tiempo que apunta. El punto de mira es la pieza metálica que aparece soldada en la parte anterior del cañón (7) y cuya sección transversal se vé en la figura (8). - - - - -

105- En el orificio (10) se aloja la lámpara con sus amortiguadores (2) y (6) de la figura (12), cerrándose por la parte anterior con el tornillo metálico (11) de cabeza grafilada, que al hacer contacto con el terminal (4) de la lámpara, conecta, este polo, a la masa del cañón (7). La parte posterior del orificio (10) vá cerrada por el tapón de material aislante (12), que está perforado para dejar paso a la pieza metálica (13), que está aislada del cañón (7)



por la (14). Ambas piezas (13) y (14) están unidas longitudinalmente a cola de milano, como indica la línea de puntos
 115- La (13) hace contacto con el muelle (2) de la lámpara, conectándolo, a la anilla porta-fusil (15), que también está aislada del cañón (7) y de la baqueta (18) por la caja (9) y el guardamanos (17), piezas que son de madera. El tornillo (16) sirve para inmovilizar las piezas (13) y (25) a la
 120- anilla porta-fusil (15), pieza que lleva una escotadura don de se alojan las dos anteriores. - - - - -

El punto de mira propiamente dicho, es hueco y sus paredes son metálicas, con excepción de la posterior (19) que es de material transparente y de color, (celuloide, plexi-
 125- glás, etc,) y sirve de pantalla para amortiguar y colorear convenientemente la luz y así evitar el deslumbramiento del tirador. Las paredes laterales (20) son metálicas y de poco espesor, con el fin de que prácticamente aparezca iluminada toda la superficie de la cara posterior, condición
 130- que es esencial para la precisión en la puntería. La luz producida por la lámpara de la figura (12) en el interior del alojamiento (10), pasa al interior del punto de mira por el taladro vertical (21). El diámetro de este último taladro, la intensidad luminosa de la lámpara y la opacidad
 135- de la pieza (19), deben de determinarse experimentalmente para cada arma. - - - - -

El tirador, al iluminar por la noche el punto de mira, verá un triángulo luminoso de color, por ejemplo, rojo y de luz tan tenue que no le deslumbrará. - - - - -

140- Para proteger el punto de mira de los golpes que pudiera recibir, lleva el protector de aletas (22), que es metálico y que al mismo tiempo oficia de pantalla opaca para evitar que el tirador pueda ser localizado por enemigos que le flanqueen. - - - - -

145- El alza, exteriormente, es igual a la del fusil Mauser,



21

pero más gruesa, a fin de poder alojar la lámpara de la -
figura (12) en el orificio (10) dispuesto en su interior,
según se ve en la sección representada en la figura)6).

Dicho orificio (10) va cerrado por la parte posterior por
150- un tornillo metálico (11) de cabeza grafilada que conecta
a la masa del cañón (7) el muelle (2) de la lámpara, y por
tanto, uno de sus polos. El otro polo por medio del termi-
nal (4) está en contacto con la varilla metálica (23) que
va aislada de la masa por el tuho (24) quedando así cerra
155- do el alojamiento (10) por su parte anterior. La varilla -
(23), las piezas (25) y (26) y el muelle (27), forman un -
conductor articulado, que conecta el terminal (4) de la -
lámpara a la anilla porta-fusil (15) en cualquier posición
del alza. En las muñoneras del alza va el resalte (36) que
160- limita su giro. - - - - -

La luz producida en el orificio (10) (figura (6) pasa -
por el taladro vertical (21) a otro horizontal (28), que -
es de pequeño diámetro y está obturado por el disco (29),
que es de plexiglás de color, y por tanto, sirve de panta-
165- lla para evitar el deslumbramiento, viendo el tirador por
la noche, un punto luminoso que le señala la posición de -
la muesca del alza, por ser practicamente tangente a su -
vértice, ya que la chapita metálica (30), que cierra el -
taladro vertical, es de muy poco espesor. El disco,)29) -
170- será, por ejemplo, de color verde para que no se confunda
con el triángulo del punto de mira, que hemos supuesto ro-
jo. El disco (29) va embutido en el cuerpo de alza y soste-
nido por la chapa (31) que es la que lleva la muesca y se
une al cuerpo del alza por los tornillos (32) (figuras 4,
175- 5 y 6). - - - - -

El punto luminoso (28) es suficiente para marcar la po-
sición de la muesca, pero si se desea materializar su con-
torno, pueden practicarse dos ramuras, que se obturarán -



con pantallas transparentes en la misma forma que se ha
180- dicho para el punto. - - - - -

Los elementos de puntería que se han descrito, se ilu-
minan interiormente, y una variante de los mismos, útil
para las armas de poco precio, consiste en iluminarlos -
exteriormente, lo que se consigue con pequeñas modificacio-
185- nes, como puede verse en la figura (7) correspondiente al
punto de mira, y en las (9) y (10) que representan el alza.
En la figura (7) se ve que el punto de mira propiamente di-
cho (33) es macizo y está provisto, en su cara posterior,
de una ranura vertical (34), deslustrada y por la que tie-
190- ne salida indirecta la luz que produce en el alojamiento -
(10) la lámpara de la figura (12). Las demás piezas de es-
te punto de mira son análogas a las del descrito en la fi-
gura (1) de iluminación interior. En las figuras (9) y (10)
se aprecia igual disposición en el alza; en este caso, el -
195- tapón (11') está perforado en ángulo recto, para que la luz
producida en el alojamiento (10) salga al exterior, e ilu-
mine la ranura vertical deslustrada (34), practicada direc-
tamente en el cuerpo del alza, y que discurre por él, lle-
gando hasta la muesca, para determinar su posición. Este ca-
200- so de iluminación exterior, requiere, que el vidrio de la am-
polla de la figura (12) sea de color, para coadyuvar a que
la luz no deslumbre al tirador. Este verá por la noche dos
trazos luminosos, de poca intensidad y de distinto color, -
que deberá hacer coincidir con la vertical que pase por el
205- centro del blanco. - - - - -

En muchas armas se corrige la derivación desplazando la-
teralmente el punto de mira, mientras que en otras es la -
muesca del alza la que se desplaza. Los dos procedimientos
pueden emplearse en nuestros elementos eléctricos de punte9
210- ría; pero creyendo más práctico el segundo, hemos ideado, -
para este ejemplo, el dispositivo que se muestra en corte -



215- transversal en la figura (3). El eje de giro del alza son los dos tornillos (35), que se roscan en los apéndices (36), y sus puntas entran en dos taladros ciegos que lle-

y atornillando el otro, se consigue desplazar lateralmente el alza en el sentido conveniente. Con objeto de fijarla, una vez corregida, los tornillos (35) van roscados interiormente, para servir de tuercas a los tornillos (38),

220- que hacen el oficio de contratuercas y como su núcleo (37) ha de ser de poca sección, su cabeza se aloja en las ramas circulares que se ven en la figura, con lo que se consigue que no se tuerzan o cizallen con los golpes que pudieran recibir. - - - - -

225- La instalación eléctrica o circuito de alimentación de las lámparas es como sigue: - - - - -

Recordando que un polo de cada una de las lámparas del punto de mira y del alza está conectado a la masa del cañón (7), figura (1) y los otros a la anilla porta-fusil (15), vemos que las dos lámparas están montadas en derivación entre éstas dos piezas, por tanto, si a cada una se ellas conectamos un polo de la pila, quedará completo el circuito. La pila va alojada en la culata como puede verse en la figura (11) y se compone de varios elementos (39)

235- es decir, la pila es en realidad una batería, que se aloja en el tubo metálico (40) que va embutido en la culata. Este tubo va soldado por uno de sus extremos a la contera metálica (41) y cerrado, por el mismo, con el tapón metálico roscado (42), al que está unido el muelle (43), que

240- sirve para mantener en contacto los elementos de la pila y para conectar uno de los polos a la masa del tubo (40). Por el otro extremo, va cerrado el expresado tubo (40), con el tapón (45) de material aislante, que va roscado interiormente para servir de tuerca al tornillo metálico -



- 245- (44), que hace contacto con el otro polo de la pila. Dos pletinas (47) embutidas en los costados de la caja refuerzan la garganta y sirven de conductores para conectar la pila (39) a la anilla porta-fusil (15) de la figura (1) y al pulsador de la figura (2), que más adelante se descri-
- 250- birá. Con este objeto, una cualquiera de las pletinas (47) figura (2) se une al tubo (40), por un tornillo metálico que se rosca en el orificio (48) y la otra al tornillo (44) mediante otro tornillo metálico que se rosca en el orificio (46).- - - - -
- 255- El pulsador se ve en corte transversal en la figura (2) y consta de un botón (50), que con el muelle en espiral - que se ve en el dibujo, se aloja en la vaina metálica (49), que le sirve de guía y está en contacto con una de las pletinas (47). El botón (50) lleva como retenida la arandela -
- 260- (51), que va soldada a él, y al apretarlo, cierra el circuito eléctrico sobre el apéndice (8) del cañón (7) figuras (1) y (2). El pulsador descrito se aloja en la caja (9), a la altura a que queda la mano izquierda del tirador cuando el arma está apuntada, por tanto, al encañonarla por la no-
- 265- che, puede iluminar el alza y el punto de mira con toda facilidad y verá un triángulo rojo y un punto verde; cuando el triángulo se convierta en un punto que sea tangente al verde y el primero se proyecte sobre el blanco, el fusil está apuntado. - - - - -
- 270- Con objeto de simplificar la instalación eléctrica, no se ha intercalado en el circuito el reostato ni el interruptor que se habían previsto, sustituyéndose sus funciones en la forma siguiente: La del interruptor, por un trozo de papel o de cartón que el tirador intercalará entre el muelle
- 275- (43) y los elementos de la pila (39), con lo que ya no será posible que se enciendan las lámparas involuntariamente, y la del reostato, se sustituye por el falso elemento de pi



la, que en corte longitudinal, se ve en la figura (11) y que al sustituir a uno de los elementos activos disminuye el voltaje de la pila, y por tanto la intensidad luminosa de las lámparas, pues el expresado falso elemento, no es más que un conductor, formado por la vaina metálica (52), cerrada con el tornillo (53) y aislada del tubo (40) por el tubo o casquillo (54). Este falso elemento, sirve además de estuche para llevar lámparas de repuesto.

En la culata, figura (11) va practicado, además del alojamiento para la pila, otro que sirve para llevar elementos de repuesto (39') para la pila y se cierra con el tapón, (55).

El dispositivo para armas cortas, está dibujado en corte longitudinal en la figura (13) y en este ejemplo, lo supondremos acoplado sobre el cañón de la pistola Schmit-Wesson, diseñada en la figura (14). Una vez montado da la impresión de un arma de dos cañones superpuestos. El expresado dispositivo, consiste en un tubo metálico (56), que lleva en su interior dos elementos de pila seca (39), y que por la parte anterior va cerrado por el tapón metálico (59), que entra a frotamiento duro en el expresado tubo y se inmoviliza con el pasador (60). Este tapón (59), lleva el alojamiento (10) para la lámpara de la figura (12), alojamiento que se cierra por la parte anterior, con el tapón metálico de cabeza grafilada (11), que conecta uno de los polos de la lámpara a la masa del tubo (56), y por la parte posterior, con el tapón roscado (62), de material aislante. El muelle (63) y las piezas metálicas (61) y (61'), roscadas en sus extremos, forman un conductor extensible, que conecta el polo posterior de la lámpara con el anterior de la pila (39) y asegura un buen contacto entre la lámpara y los elementos

tos de la pila, porque el disco de material aislante (64) puede moverse en el interior del tubo (56) a frotamiento suave. El punto de mira, propiamente dicho, va unido al tapón (59), y forma un talón que se aloja en una escotadura que lleva -
 315- el tubo (56). Es del mismo tipo que el descrito para el fusil Mauser y por lo tanto no lo describimos, limitándonos a decir que la luz producida por la lámpara, pasa a su interior por el taladro vertical (21) y que la pieza (19), que es de plexiglás de color, es la que sirve de pantalla transparente para evitar el deslumbramiento del tirador. Las aletas (72), soldadas al tubo (56), sirven como el fusil para proteger el punto de mira, y de pantalla opaca. - - - - -

Por la parte posterior, cierra el tubo (56), un tapón roscado (65), que lleva en su interior el interruptor. Este
 325- consiste, en un disco metálico (66), grafilado en parte y que oficiando de leva, abre o cierra el circuito, al hacerlo girar un cuarto de vuelta alrededor de su eje (67), por permitit retroceder o avanzar al pistón (68), que se mantiene en contacto con el mencionado disco por la acción del -
 330- muelle (70) y está aislado de la pila por el tapón roscado (69), que es de material aislante, El muelle (71), roscado en la punta del pistón (68), es el que realmente cierra el circuito sobre la pila, y su objeto es el de que el cierre se haga con el mínimo esfuerzo. - - - - -

335- Los apéndices (57) y (58), tienen por objeto fijar el dispositivo a la pistola, como claramente se vé en las figuras (13) y (14). - - - - -

A la vista de las expresadas figuras, es fácil darse cuenta que el disco (66), se gira con el dedo pulgar de la mano
 340- con que se empuña la pistola y por lo tanto, al mismo tiempo que se encañona, se ilumina el punto de mira. - - - - -

Las circunstancias que se refieren al tamaño, forma y materiales de cada una de las piezas que integran el sis-





tema, pueden ser variables, e igualmente podrá variar todo
345- aquello que no suponga alteración del principio fundamen-
tal puesto de manifiesto en esta descripción, y que sirve
de base a la Patente. - - - - -

N O T A . - - - - -

Por la Patente de Invención a que se refiere la presen-
350- te Memoria Descriptiva, se reivindica. - - - - -

1ª.- Un nuevo sistema de elementos eléctricos de punte-
ría (alzas y puntos de mira) para armas de fuego, que tie-
ne por objeto hacer posible la puntería a cualquier hora -
del día o de la noche, caracterizado por tener instaladas
355- en las alzas y en los puntos de mira, diminutas lámparas -
eléctricas provistas de amortiguadores para que no se inu-
tilicen al hacer fuego o al golpear el arma, alimentadas -
por una pila seca compuesta de varios elementos, que se alo-
jará para cada arma en el lugar más conveniente. - - - - -

360- Con las expresadas lámparas se consigue a voluntad, y al
mismo tiempo que se encañona el arma, iluminar por transpa-
rencia, con luz muy tenue y de distinto color, la cara pos-
terior del punto de mira y puntos o trazos luminosos que sus-
tituyen a la muesca del alza en el tiro nocturno, o bien ex-
365- teriormente la expresada cara posterior del punto de mira y
la muesca del alza, sin que se produzca deslumbramiento en
el ojo del tirador, ni puedan ser vistas las luces por el e-
nemigo si se trata de armas de guerra o de defensa. - - - - -

2ª.- El sistema de la primera reivindicación, caracterizado
370- porque la lámpara con sus amortiguadores forman una sola pie-
za integrada por una pequeñísima ampolla de vidrio, que en su
interior lleva un filamento y al exterior un casquillo metáli-
co que la envuelve en parte y al que va soldado uno de los -
extremos del filamento, y el otro, va también soldado a un -
375- terminal de cobre que constituye uno de los polos de la lám-
para. Rodeando al casquillo metálico va una pieza de goma en



forma de tubo con dos pestañas para que sirva de amortiguador. Finalmente, un muelle en espital va soldado al casquillo metálico y envuelve a la ampolla de vidrio, sirviendo -
 380- de amortiguador y constituyendo el otro polo de la lámpara.

3ª.- El sistema de las reivindicaciones anteriores, caracterizado porque el punto de mira eléctrico es una pieza metálica, que lleva un taladro circular que sirve de alojamiento a la lámpara con amortiguadores que lo ilumina, y va cerrado por la parte anterior con un tornillo metálico de cabeza grafilada, que hace contacto con el terminal de la lámpara, conectándolo a la masa del arma, y por la parte posterior, lo cierra un tapón de material aislante, que va perforado para el paso de un conductor, que haciendo contacto -
 385- con el muelle de la lámpara, lo conecte al circuito eléctrico. La parte superior de la expresada pieza, es el punto de mira propiamente dicho, que es hueco y de sección transversal triangular, siendo sus paredes laterales muy delgadas, con objeto de que la luz de la lámpara ilumine prácticamente y por transparencia toda su cara posterior, que a este efecto es de material transparente y de color, tal como celuloide o plexiglás y suficientemente opacos para que la luz no deslumbre al tirador. Finalmente, un taladro vertical pone en comunicación el alojamiento de la lámpara con -
 390- el interior del punto de mira propiamente dicho para el paso de la luz. - - - - -

4ª.- El sistema de las reivindicaciones anteriores, caracterizado porque el alza eléctrica tiene suficiente espesor para alojar en su interior la lámpara con amortiguadores que la ilumina, a cuyo efecto, lleva un taladro que se cierra por su parte posterior con un tornillo metálico de cabeza grafilada, que haciendo contacto con el muelle de la lámpara lo conecta a la masa del arma, y por la parte anterior, con un tapón de material aislante que está perforado -
 405- para el paso de la luz.

410- rado para el paso de un conductor, que haciendo contacto -
 con el terminal de la lámpara lo conecta al circuito eléc-
 trico. Por un taladro vertical, que al exterior va cerrado
 con un trozo de chapa muy delgada soldado al cuerpo del al-
 za, pasa la luz de la lámpara a otro horizontal de pequeño
 415- diámetro , que es paralelo al eje longitudinal del alza y
 va obturado con un pequeño disco de material transparente
 y de distinto color al empleado en el punto de mira. Este
 disco va embutido en el cuerpo del alza y sostenido por -
 una chapa, que se une al cuerpo del alza por cuatro torni-
 420- llos, y que es la que lleva la muesca y dos taladros que -
 son prolongación del alojamiento de la lámpara y del de -
 pequeño diámetro. El material transparente que se emplee -
 en el disco, será suficientemente opaco para que el tira-
 dor vea por la noche un punto luminoso de luz tan tenue -
 425- que no lo deslumbre. - - - - -

5ª.- El sistema de las reivindicaciones anteriores, ca-
 racterizado porque el alza eléctrica está provista de un -
 mecanismo para la corrección de la derivación, consistente
 en que el eje del giro del alza son dos tornillos que se -
 430- roscan en apéndices o muñones unidos al cañón y cuyas pun-
 tas entran en dos taladros ciegos que lleva el alza, por -
 tanto, aflojando uno de ellos y atornillando el otro, se -
 desplaza lateralmente en el sentido que convenga. Para fi-
 jarla, una vez corregida, los expresados tornillos van ros-
 435- cados interiormente para servir de tuercas a otros dos que
 hacen el oficio de contratuercas. Las cabezas de éstos úl-
 timos tornillos, se alojan en ranuras circulares que lle-
 van los apéndices o muñones, con lo que se evita que pue-
 dan torcerse o cizallarse. - - - - -

440- 6ª.- El sistema de las reivindicaciones anteriores, ca-
 racterizado porque las alzas y los puntos de mira eléctri-
 cos pueden ofrecer la variante de que su iluminación en -





vez de ser interior y por transparencia, sea exterior y -
 directa, lo que se consigue con ligeras modificaciones, -
 445- consistentes en que el punto de mira es análogo al reivin-
 dicado en la nota tercera, con la variación de que es ma-
 cizo y en su cara posterior lleva una ramura vertical des-
 lustrada que pasa por su cúspide y comunica con el aloja-
 miento de la lámpara, por tanto, la luz de ésta sale al -
 450- exterior y la ilumina. El alza también es igual a la rei-
 vindicada en la nota cuarta, con la variante de que no lle-
 va el taladro horizontal de pequeño diámetro ni el disco
 que lo obtura, sustituyéndose sus efectos por ir vaciando
 el tapón o tornillo de cabeza grafilada que cierra el alo-
 455- jamiento de la lámpara y llevar un pequeño taladro por el
 que sale al exterior un haz de rayos luminosos que ilumi-
 na una ranura vertical deslustrada que pasa por la muesca
 del alza. - - - - -

7º.- El sistema de las reivindicaciones anteriores, ca-
 460- racterizado porque las lámparas que iluminan el punto de -
 mira y el alza, están alimentadas por una pequeña pila eléc-
 trica seca, compuesta del número de elementos necesarios pa-
 ra alimentar las lámparas en serie o en derivación y que pa-
 ra cada arma se instalará en el lugar más conveniente para
 465- que quede oculta. - - - - -

8º.- El sistema de las reivindicaciones anteriores, ca-
 racterizado porque para cerrar el circuito eléctrico se em-
 pleará un interruptor o un pulsador, según convenga al tipo
 de arma, y que se instalará en el lugar más conveniente pa-
 470- ra que el tirador pueda encender las lámparas al encajonar
 el blanco. - - - - -

9º.- El sistema de las reivindicaciones anteriores, ca-
 racterizado porque en el circuito de alimentación se inter-
 calará un reostato en aquellas armas que con frecuencia -
 475- puedan ser utilizadas en parajes muy oscuros, como en el in



terior de los bosques. - - - - -

10^a.-- El sistema de las reivindicaciones anteriores, ca-
 racterizado porque en los fusiles y demás armas largas de
 guerra, la pila se alojará en la culata, el pulsador en la
 480- caña y los conductores, que con el cañón forman el circui-
 to eléctrico, serán rígidos, a cuyo efecto, en la culata -
 se practicará un taladro en el que se alojará un tubo metá-
 lico para contener la pila, que se soldará, por este extre-
 mo, con un tapón metálico roscado, que llevará un muelle -
 485- en espiral que conectará uno de los polos a la masa del tu-
 bo. El otro extremo del tubo se cerrará con un tapón de ma-
 terial aislante, que llevará roscado un tornillo metálico,
 que estará en contacto con el otro polo de la pila. Dos -
 pletinas de acero, convenientemente curvadas y embutidas a
 490- ambos costados de la caja, reforzarán su garganta y servi-
 rán de conductores, a cuyo efecto, la de la derecha se co-
 necta al tubo con un tornillo, y la de la izquierda, con -
 otro al tornillo metálico que lleva el tapón de material -
 aislante que cierra el tubo. La pletina de la derecha ter-
 495- mina en el pulsador, y la de la izquierda en la anilla por-
 ta-fusil, de dónde pasa la corriente a un conductor rígido
 articulado al alza y que vá montado sobre el cañón en for-
 ma de solista, llevando la corriente al polo posterior de
 la lámpara del punto de mira y a la anterior de la del al-
 500- za. El cañón completa el circuito por cerrarse éste al ha-
 cer contacto el pulsador con un apéndice que lleva soldado
 en su parte inferior. - - - - -

11^a.-- El sistema de las reivindicaciones anteriores, -
 caracterizado porque en las armas cortas, se reuhen en un
 505- tubo el punto de mira, la pila seca y el interruptor, for-
 mando un accesorio que se monta a voluntad sobre el cañón
 por medio de pasadores o tornillos, conservando el arma -
 sus elementos usuales de puntería. Con este objeto, el -



1949

punto de mira tiene forma apropiada para cerrar el tubo por
510- la parte anterior, entrando en él a frotamiento duro y fi-
jándolo con un pasador. Por una escotadura que lleva el tu-
bo en su parte superior, sale al exterior el punto de mira
propriamente dicho, que es hueco, muy delgadas sus paredes -
laterales y la posterior de material suficientemente trans-
515- parente y de color, con objeto de que el tirador pueda ilu-
minarla a voluntad y por transparencia, mediante una lámpa-
ra con amortiguadores, que va alojada en un taladro practi-
cado en el cuerpo del punto de mira. La luz de la lámpara -
pasa del alojamiento al interior del punto de mira propia-
520- mente dicho por un taladro vertical, El taladro alojamiento
de la lámpara se cierra, por la parte anterior, con un tor-
nillo metálico de cabeza grafilada, que conecta el terminal
de la lámpara a la masa del tubo, y por la parte posterior
con un tapón de material aislante que vá atravesado por una
525- pieza metálica, que con otra análoga a ella, que atraviesa
un disco de material aislante y un muelle en espiral, roscado
a sus cabezas, forman un conductor extensible, que conecta
el polo posterior de la lámpara al anterior de la pila.
El expresado conductor extensible, sirve también de muelle
530- para asegurar un buen contacto entre los elementos de -
la pila y el interruptor. Por la parte posterior se cierra
el tubo, con un tapón roscado metálico y de cabeza grafilada
que sirve de interruptor, a cuyo efecto, vá vaciado en -
forma conveniente para alojar en su interior un pistón y un
535- muelle en espiral, que le obliga a estar en contacto con un
disco, que oficiando de leva, le obliga a abrir o a cerrar
el circuito al hacer girar el disco, alrededor de su eje, -
un cuarto de vuelta, con el dedo pulgar de la mano que empu-
ña el arma. Un tapón de material aislante cierra el vaciado
540- del interruptor y va perforado para permitir el paso del pis-
tón y el de un muelle en espiral que lleva roscado en su pun-

21

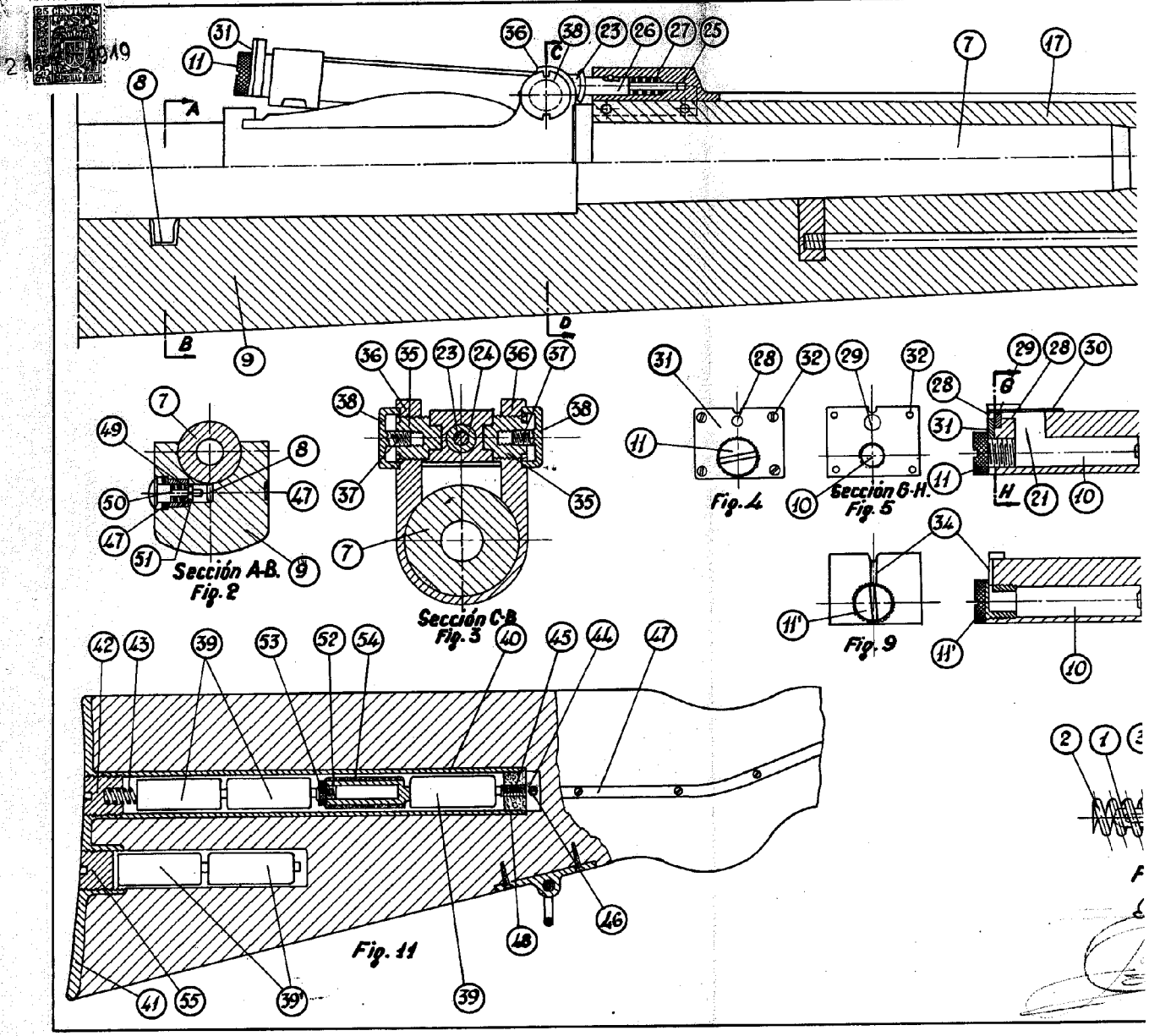


ta para convertirlo en elástico, con objeto de que el circuito se cierre con el menor esfuerzo posible. - - - - -

12a.- "NUEVO SISTEMA DE ELEMENTOS ELECTRICOS DE PUNTE-
545- RIA (ALZAS Y PUNTOS DE MIRA) PARA ARMAS DE FUEGO". De conformidad con todo lo esencial y fines industriales con lo descrito en la presente Memoria y gráficamente representado en los dibujos de la adjunta lámina para su mejor comprensión. - - - - -

Valencia, diecinueve de Mayo de mil novecientos cuarenta y nueve.

Por autorización de los interesados



1/3

188317

NUMERO DE HOJAS : UN.

Moro Sancho - D. Roberto Quiñones Dobles - D. Roberto Quiñones Comero PATENTE de INVENCIÓN

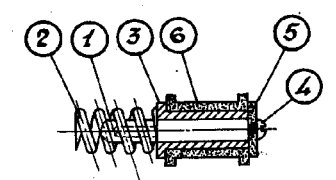
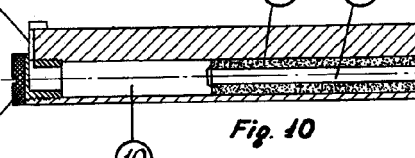
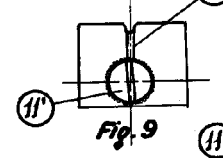
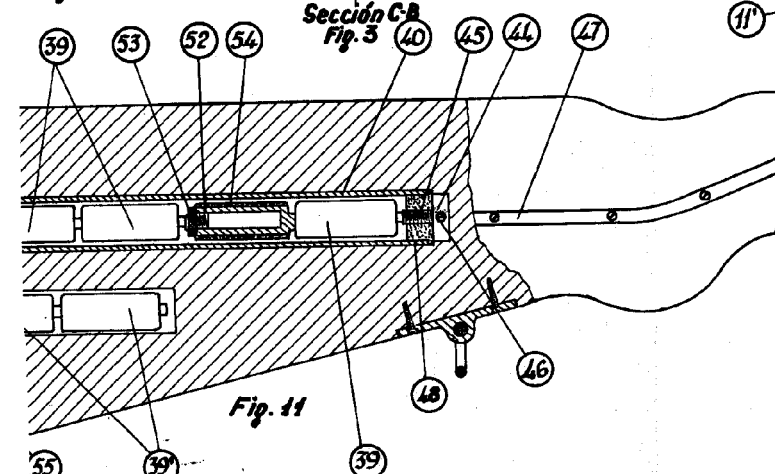
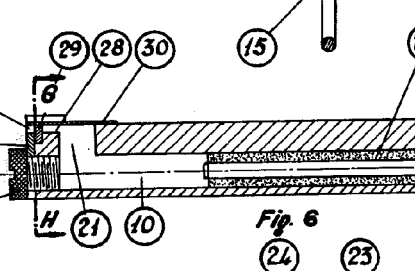
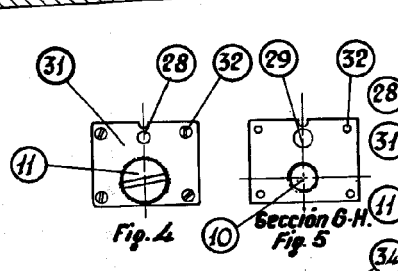
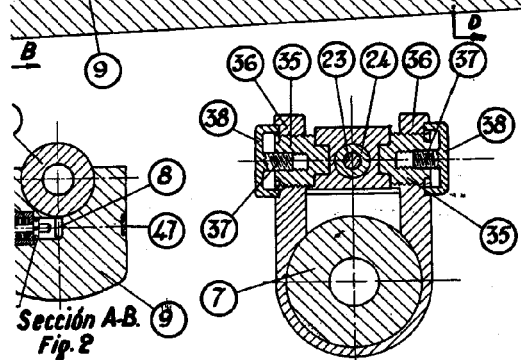
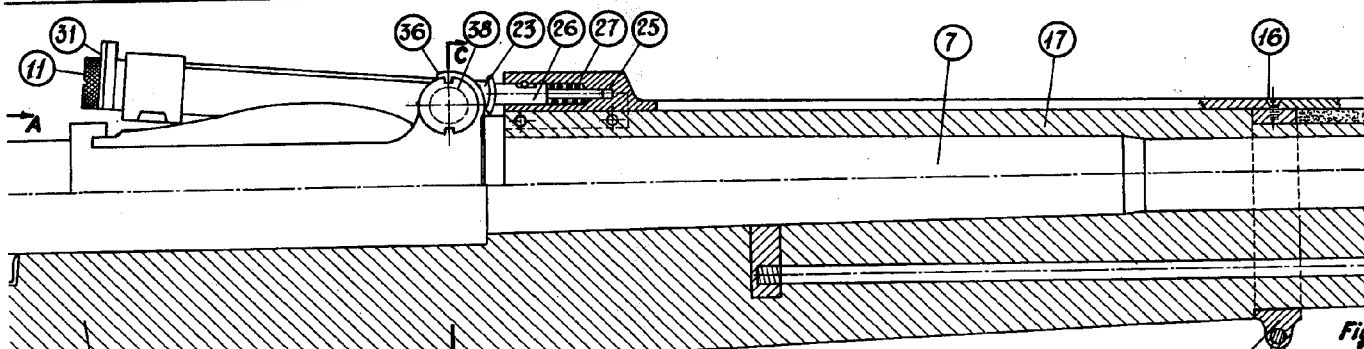


Fig. 12
Escala Variable
[Signature]

UNA.
ION. 188317

Hoja numero 1.

188317

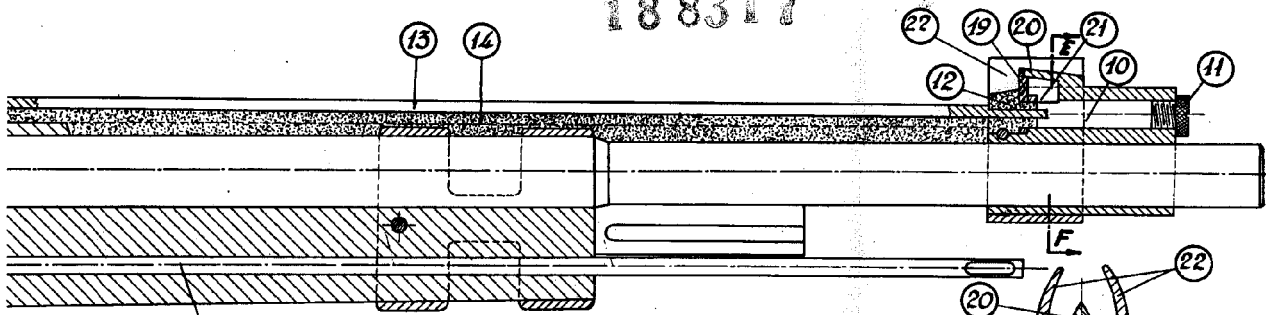


Fig. 1^a

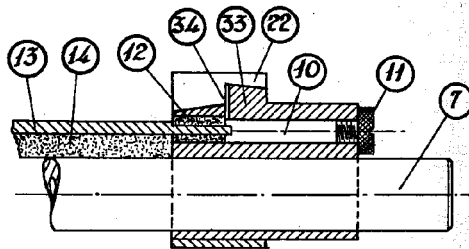
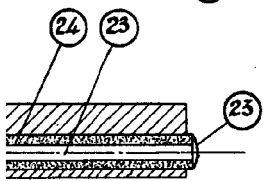
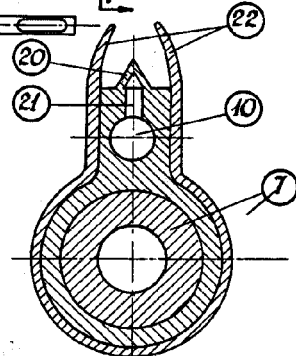


Fig. 7



Sección E-F
Fig. 8

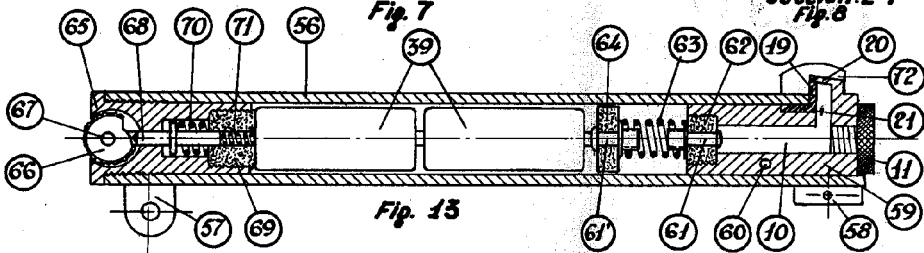
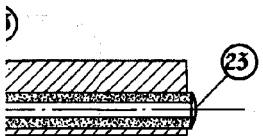


Fig. 13

3)
4)

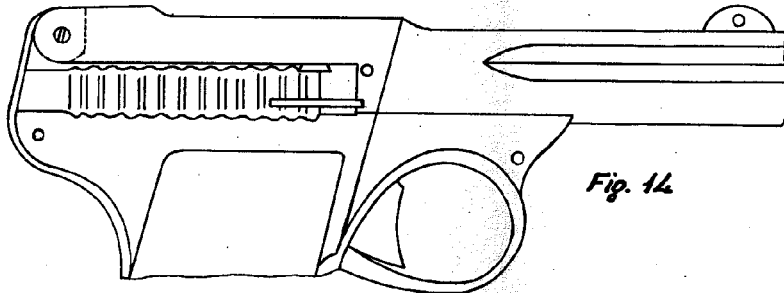


Fig. 14

iable