

188300



18/11/72  
H01H

M O D E L O D E U T I L I D A D

por VEINTE años

cuyo privilegio se solicita para España, sus territo-  
rios y plazas de soberanía, a favor de:

JOSEPH LUCAS (ELECTRICAL) LIMITED

entidad británica, domiciliada en Well Street, Bir-  
mingham, Inglaterra, relativo a:

"RELE ELECTROMAGNETICO"

=====

Prioridad: Solicitud de patente en Gran Bretaña  
Nº 5475/1972 de fecha 5 febrero 1972.



188300



+

MEMORIA DESCRIPTIVA

Esta invención se refiere a relés electromagnéticos y tiene por objetivo proporcionar tales relés de forma conveniente. - - - - -

Según la invención, un relé electromagnético comprende un cuerpo aislante, por lo menos un par de contactos montados en el cuerpo y forzados hacia la cooperación mutua, un accionador electromagnético, un órgano aislante móvil por el accionador para que pase entre los contactos del par o de cada par y para sacarlos por ello de la cooperación mutua, y medios de forzamiento que cooperan con dicho órgano para oponerse a que sea movido por el accionador. - - - - -

Un ejemplo de un relé según la invención se describirá ahora con referencia a los planos anexos, en los cuales: - - - - -

La Figura 1 es una sección a través de un relé, - - - - -

La Figura 2 es un detalle de la Figura 1, visto según la flecha 2, - - - - -

La Figura 3 es una sección por la línea 3-3 de la Figura 2, y -

La Figura 4 es una vista según la línea 4 de la Figura 1. - - -

El relé tiene un cuerpo aislante 10 que tiene una tapa metáli-

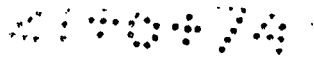
1883



ca 11. Una pluralidad de contactos 12 deformables elásticamente están fijados al cuerpo 10 por vástagos terminales asociados 13 que se extienden desde el cuerpo 10 en su lado opuesto al de los contactos 12. Como se ilustra en la Figura 4, los contactos 12 están en dos filas paralelas y por lo menos algunos de los contactos 12 están dispuestos a pares. Los contactos 12 están configurados y situados de tal forma que los contactos de cada par son forzados por su propia elasticidad hacia la cooperación mutua. Los contactos 12 están provistos de partes 23 vueltas hacia afuera. - - -

Montado en la tapa 11 hay un solenoide 14 en el que puede deslizarse un núcleo 15. Fijado al núcleo 15 hay un órgano aislante 16 en forma de T, que está alineado con las filas de contactos 12, de modo que el movimiento hacia abajo del órgano 16, como se ilustra en la Figura 1, hace que este último pase entre los contactos de cada par de modo que los saque de la cooperación mutua. - - - - -

El órgano 16 se ilustra en detalle en las Figuras 2 y 3 y tiene un vástago 17 que está introducido en el núcleo 15, y una pieza transversal 18 que tiene un borde achaflanado 18a de ataque para ayudar al órgano 16 a pasar entre las partes 12a de los contactos 12. En los extremos opuestos de la pieza transversal 18 hay resaltes 19 que proporcionan posiciones para resortes 20 que fuerzan al órgano 16 y al núcleo 15 alejándolos de los contactos 12. Una parte 21 del borde 18a de ataque está eliminada como se ilustra en la Figura 3. Una banda 22 de contacto se extiende sobre la parte 21 y está fijada al órgano 16. La posición de la banda 22



1887

31



es tal que puede cooperar con un par de contactos contiguos 12 de una de las filas cuando el Órgano 16 está en su posición hacia abajo. - - - - -

5. En servicio, por ello, cuando el solenoide 14 no está activado, los contactos 12 de cada par de contactos están en cooperación para proporcionar conexiones entre sus terminales correspondientes. La activación del solenoide 14 saca a los contactos 12 de cada par de la cooperación mutua e interconecta también los terminales contiguos 12a y 12b de una de las filas. El terminal 12a no forma uno de los pares de terminales per se comprenderá que, por medio del posicionado adecuado de una o más de las bandas 22 de contacto, pueden efectuarse las interconexiones deseadas entre los terminales contiguos al mismo tiempo que se desacoplan mutuamente los pares de terminales. - - - - -

10.

N O T A

15. Se declaran de novedad, propiedad y utilidad para España, sus territorios y plazas de soberanía, las siguientes: - - - - -

R E I V I N D I C A C I O N E S

20. 1.- Relé electromagnético, caracterizado porque comprende un cuerpo aislante, por lo menos un par de contactos montados en el cuerpo y forzados hacia la cooperación mutua, un accionador electromagnético, un órgano aislante móvil por el accionador para que pase entre los contactos del par o de cada par y para sacarlos por ello de la cooperación mutua y medios de forzamiento que cooperan con dicho órgano para oponerse a que

188300



sea movido por el accionador. - - - - -

5. 2.- Relé según la reivindicación 1, caracterizado porque el órgano aislante lleva una banda de contacto de puenteo en una parte del mismo y un par de contactos adicionales en el cuerpo están dispuestos de modo que sean interconectados por el contacto de puenteo cuando el órgano aislante está en una posición en la que ha sacado el par o cada par mencionado primero de contactos de la cooperación mutua. - - - - -

10. 3.- Relé según la reivindicación 2, caracterizado porque un contacto del par de contactos adicionales es uno de los contactos del par mencionado primero de pares de contactos. - - - - -

4.- Relé según cualquiera de las reivindicaciones anteriores, caracterizado porque el órgano aislante tiene un borde achflanado de ataque para ayudar al órgano a pasar entre el par o cada par de contactos. - - - - -

15. 5.- Relé según cualquiera de las reivindicaciones anteriores, caracterizado porque hay prevista una pluralidad de pares de contactos, estando dispuestos los contactos en dos filas paralelas, estando dispuestos los contactos de cada par en filas diferentes y en relación opuesta. - - - - -

20. 6.- Relé según cualquiera de las reivindicaciones anteriores, caracterizado porque los contactos de cada par son forzados por su propia elasticidad hacia la cooperación mutua. - - - - -

7.- "RELE ELECTROMAGNETICO". - - - - -

11674

- 6 -

488330



3110

Todo ello conforme se describe y reivindica en la presente memoria que consta de ~~seis~~ seis hojas foliadas y mecanografiadas por una sola de sus caras y de dos láminas de dibujos que la ilustran.

MADRID, 3 FEB 1973

F. A. M. CURELL SUÑOL

Man. L. de C.

188300

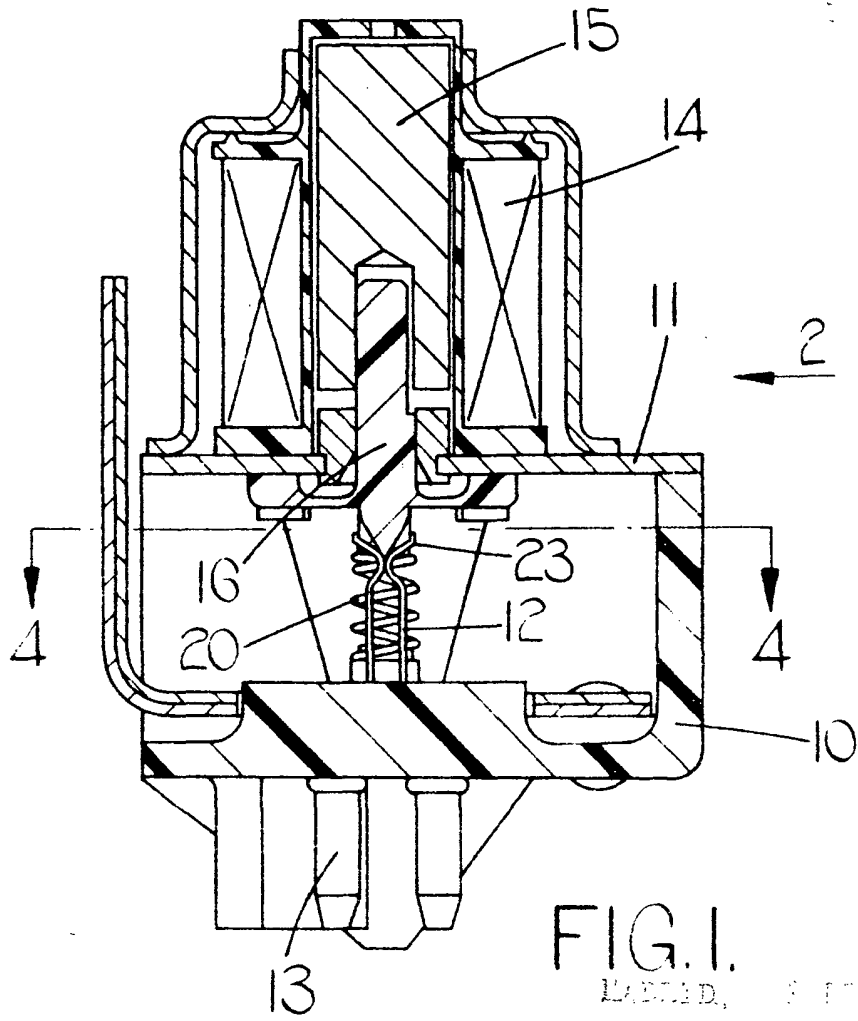


FIG. 1.

LABOR. 8 17 1976

MAN. INDR.

*Man. Indr.*

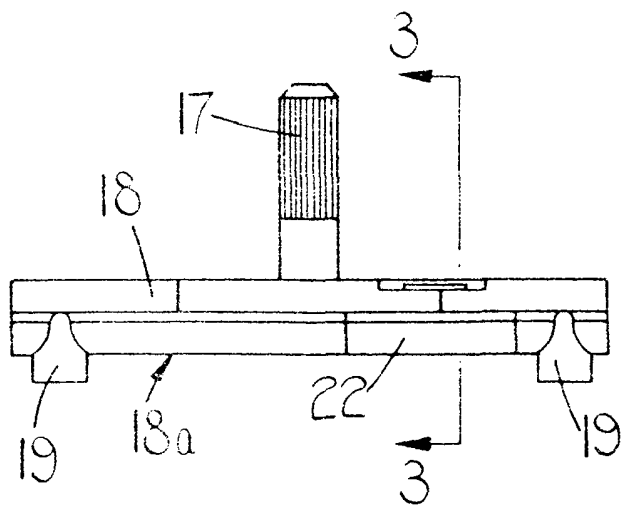


FIG. 2.

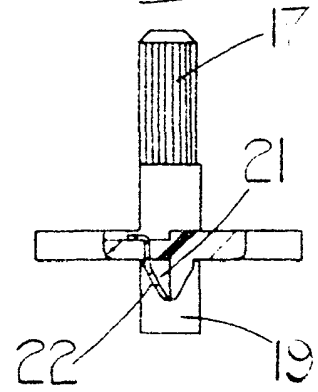


FIG. 3.

788500

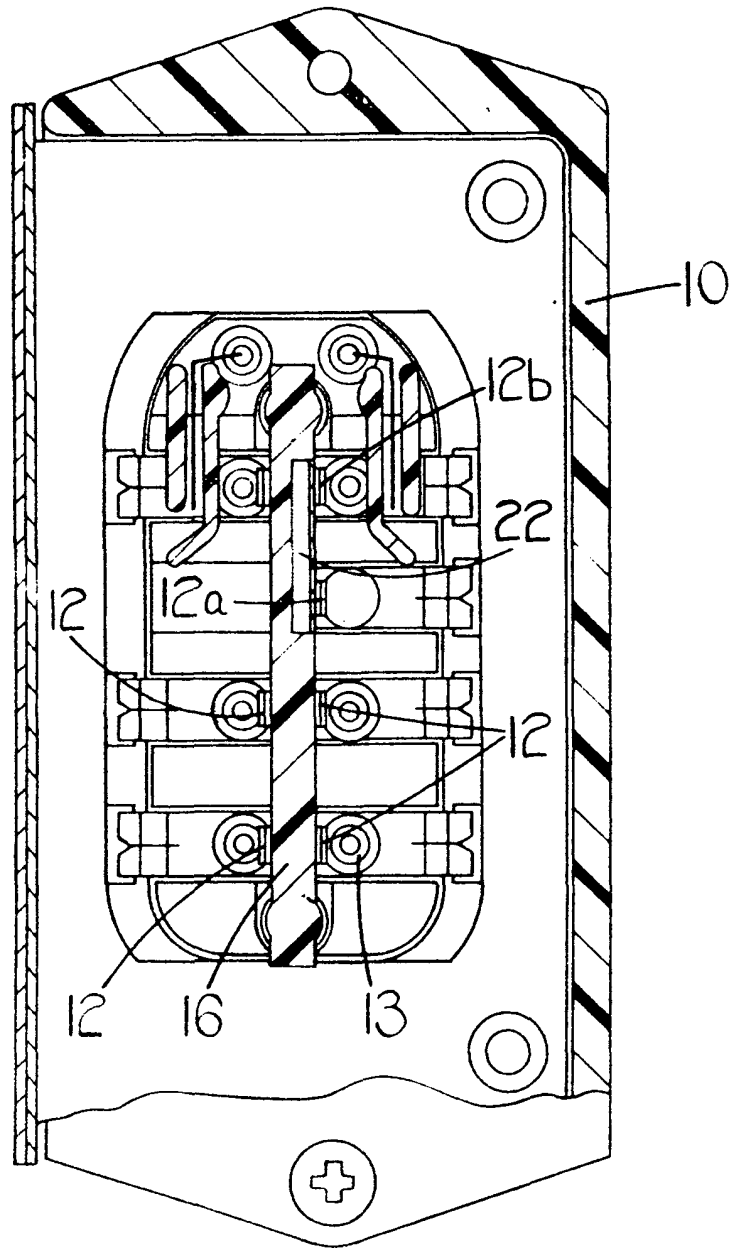


FIG. 4.

*Man. Lucas*