

1478

188298



memoria descriptiva

188298

A47F

MODELO DE UTILIDAD

=====

Que se solicita en España por veinte años, a favor de MANUFACTURAS GENERALES DE FERRETERIA, S.A. "MAGEFESA", de nacionalidad española, residente en DERIO (Vizcaya), por: "SOPORTE EXPOSITOR DE - CUCHILLERIA".



- Este modelo se refiere a un soporte o expositor de cuchillas o análogos, clasificador o similar de uso comercial o doméstico que viene caracterizado por la sencillez y especialmente concebido para obtenerlo en madera u otros materias nobles, a fin de otorgarle un aspecto tosco pero de gran utilidad al fin que se destina.
- 5.-
- Una de las particularidades del expositor consiste en contar con los medios propios, simples y sencillos, para recibir, soportar y exhibir cuchillos de distintas características y tamaños.
- 10.-
- Otro detalle del modelo que consta con un sector acondicionado adecuadamente para recibir la punta de los cuchillos de modo que estos no constituyen un peligro y, al mismo tiempo queden protegidas para evitar que se despunten.
- 15.-
- Para dar una idea más amplia de las carac-
- 20.-



5.- características del modelo, a continuación, hacemos referencia a la lámina de dibujos que a esta memoria se acompaña en la que, de forma un tanto esquemática y tan solo por vía de ejemplo, se representan los detalles preferidos del modelo.

En los dibujos:

10.- La figura única representada, nos muestra el conjunto en perspectiva, con sendos detalles seccionados de las partes convenientemente destacables.

15.- Podemos comprobar que el conjunto de expositor está formado por una placa de soporte -1-, con preferente aspecto rectangular, y dotado en sus aristas de suavizados parciales y que, por el canto superior, presenta un colgante integrado de tosca soga -2- cuyos extremos aparecen embutidos en agujeros o taladros -3- y -4-, previstos en dicho borde, cuyos remates, resultan ocultos.

20.-



5.- En el tercio superior frontal, dicha placa consta de un travesaño -5- que, espaciados convenientemente y con carácter pasante, presenta pluralidad de ranuras -6- que constituirán el paso de las hojas de los cuchillos -C-, límite y tope de los mangos -M- de estos.

10.- Por la parte inferior dicha placa presenta un escalón o resalte que está iniciado en un punto mínimo -7a- y describiendo una ondulación o quebrado conveniente, se proyecta con carácter ascendente, no progresivo ni continuo, hasta el extremo opuesto -7b-, presentando en el borde superior generado, una serie de ranuras agujeros ciegos -8- que resultan enfrentados con los superiores -6- en los cuales, quedan comprendidas las puntas de los cuchillos -C-, protegidas y resguardadas de posibles accidentes.

15.- Una vez descrita convenientemente la naturaleza del modelo se hace constar a los efectos
20.-



tos oportunos que el mismo no queda limitado a los detalles exatos de esta exposición, sino que por el contrario en el se podrán introducir aquellas modificaciones de detalle - que las circunstancias y la práctica pudieran aconsejar siempre y cuando no se alteren las características esenciales del mismo que se resumen en las siguientes:

5.-

R E I V I N D I C A C I O N E S

10.-

1ª "SOPORTE EXPOSITOR DE CUCHILLERIA", caracterizado al estar formado por una placa de soporte, preferentemente rectangular con las aristas parcialmente suavizadas y, en el canto superior, dotada de un elemento tosco colgante, cuerda o similar, embutida por sus respectivos extremos en dicho canto y con los terminales ocultos y que, frontalmente, en el tercio superior, presenta un travesaño de guiado y en el inferior un resalto de remate apoyo y protección de las puntas de cu-

15.-

20.-



chillos o similares en él, susceptibles de exponer.

5.- 2ª "SOPORTE EXPOSITOR DE CUCHILLERIA", conforme la reivindicación anterior, dicho travesaño se caracteriza porque presenta pluralidad de ranuras pasantes, verticales y debidamente distanciadas.

10.- 3ª "SOPORTE EXPOSITOR DE CUCHILLERIA", conforme la 1ª reivindicación, el resalto inferior se caracteriza porque genera un reborde superior que asciende de menor a mayor, transversalmente, describiendo ondulación o quebrado, no necesariamente progresivo y que consta de pluralidad de ranuras o agujeros ciegos, directamente enfrentados con los del travesaño.

20.- 4ª "SOPORTE EXPOSITOR DE CUCHILLERIA". Según se describe y reivindica en la presente memoria descriptiva que consta de siete hojas mecanografiadas por una sola de sus -

1478

188298

- 7 -

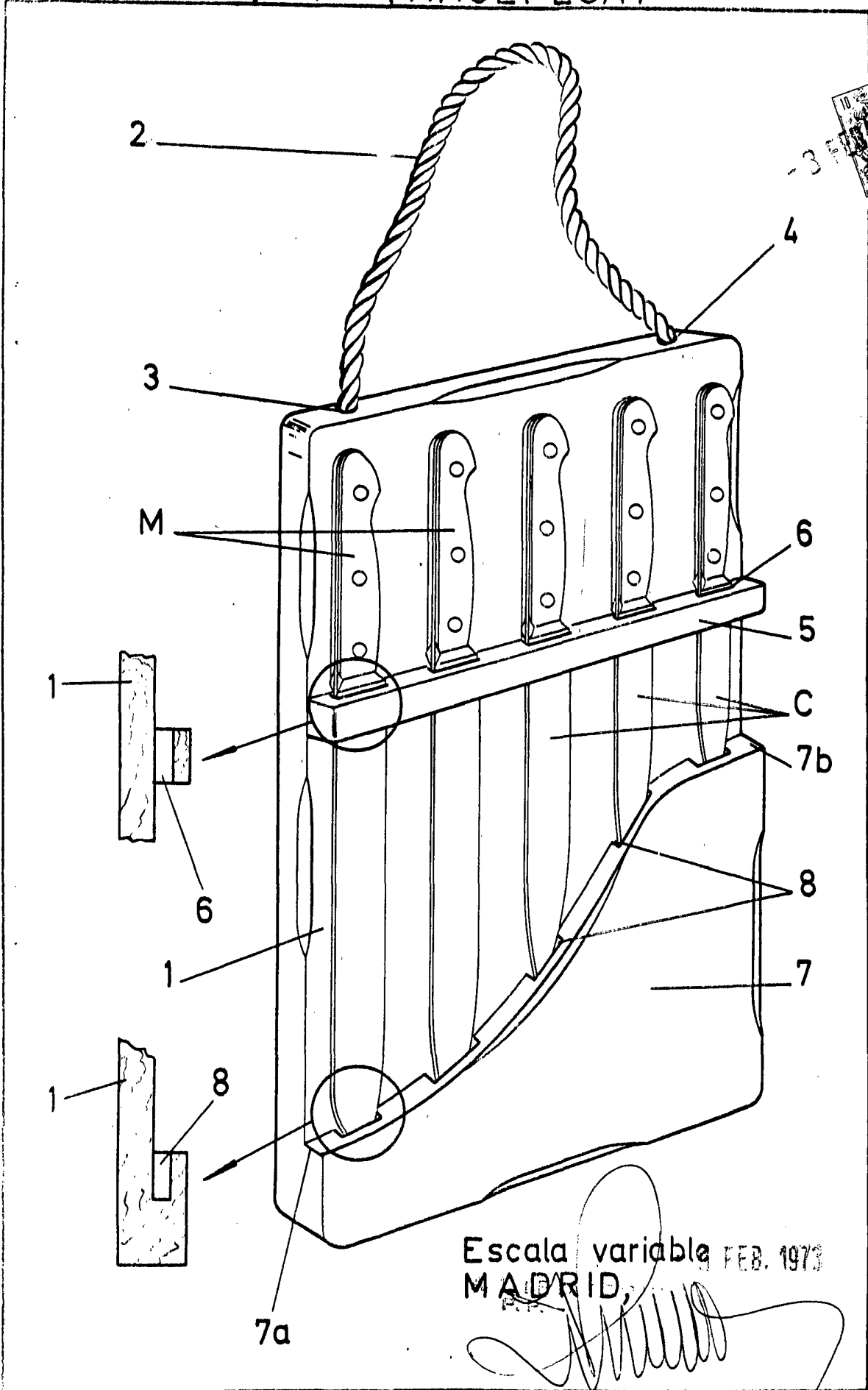


caras y una lámina de dibujos que ilustran.

Madrid, - 3 FEB. 1973

EL AGENTE OFICIAL,

A. L. DE LA HERRAN
P. P.



Escala variable FEB. 1973
MADRID,

[Handwritten signature]