

188298



188298

PATENTE DE INTRODUCCION

que, por diez años, se solicita, como de propia y nueva introducción en España (procedente de la República Argentina), a favor de D. JOSE LUIS ARCE BARTOLOLE; de nacionalidad española y domiciliado en Bilbao, y cuya Patente ha de recaer sobre unas "MEJORAS EN LA FABRICACION DE DEPOSITOS PARA INODOROS, EMPOTRABLES EN PAREDES Y TABIQUES".

.....

Memoria descriptiva

El presente registro de Patente de Introducción tiene por objeto garantizar la explotación exclusiva, en todo el territorio nacional, colonias

188298

- dos -



5. y Protectorado, de unas mejoras en la fabricación de depósitos para inodoros, empotrables en paredes y tabiques, tal y como se describe a continuación y se representa gráficamente, a título de ejemplo, en el plano que se acompaña.

10. En el mencionado plano, presentado en forma y tamaño reglamentarios (formato sencillo: treinta y uno por veintinueve centímetros) se han dibujado, en dos hojas, las figuras que se indican a continuación:

HOJA NUM. 1:

15. FIG. 1 = Tapa del depósito.
FIG. 2 = Sección por X-X, de la Fig. 1ª.
FIG. 3 = id. por Z-Z. de la Fig. 1ª.

HOJA NUM. 2:

20. FIG. 4 = Casquillo.
FIG. 5 = Botón pulsador.
FIG. 6 = Muelle.
FIG. 7 = Palanca, vista de frente.
FIG. 8 = Id. , vista de lado.

Algunos elementos de las figuras citadas, se han marcado con letras, en la siguiente forma:

25. A = Tetón de la tapa.
B = Orificio centrado de -A-.
C = Orejetas.
D = Orificio del casquillo.
E = Cuerpo del casquillo.
30. F = Parte roscada.
G = Pivote.
H = Tope del botón pulsador.
I = Botón pulsador.
J = Agujero para amarre de la varilla-guía.
35. K = Id. id. sujeción a las orejetas -C-.

188298

- tres -



L = Punto de contacto del pulsador (Fig. 5^a).

DESCRIPCION:

40. Las mejoras a que nos referimos consisten esencialmente en disponer en la tapa del depósito (Figs. 1, 2 y 3), generalmente en su centro, por su parte exterior, un tetón roscado -A-, con un orificio interior -B- que llega hasta la parte posterior de la tapa, en cuyo lado, junto al citado orificio -B-, se disponen dos orejetas gemelas -C-.

45. En el tetón -A- se ajusta el casquillo -Fig. 4- por su parte roscada -F-, después de haber alojado en el interior de su cuerpo -E- el pivote -G-, saliendo por el orificio -D- del casquillo el pulsador -I- hasta su tope -H-, no sin antes haber introducido en dicho pivote el muelle -Fig. 6-, que por un lado queda sujeto por el tope -H- y por el otro por el propio tetón -A-.

50. En las orejetas -Figs. 1, y 2-, -C-, se coloca, entre ellas, la palanca -Figs. 7 y 8- del obturador, que atraviesa el orificio -K-, mientras que del orificio -J- practicado en el otro extremo de dicha palanca, pende la varilla-guía, en cuyo extremo se halla colocada la boya de goma para obturación del depósito.

55. FUNCIONAMIENTO:

60. Una vez empotrado el depósito en la pared o tabique, queda unicamente al exterior el botón pulsador -I-, encuadrado por una placa esmaltada, de modo que, estando protegido el mecanismo que va al interior del depósito por este mismo y el pivote del pulsador y muelle, por el casquillo -E-.

65. Se aprieta el pulsador -I- y con ello se empu-

188248

- cuatro -



70. ja el pivote -G-, solidario a aquél; éste, a su vez, empuja la palanca -Figs. 7 y 8, accionando el obturador, y volviendo a la posición primitiva, por la acción del muelle -Fig.6-.

VENTAJAS:

Podemos citar como más importantes:

75. La sencillez, por la simplicidad del mecanismo y elementos que lo componen.

La estética y novedad.

La seguridad en su manejo.

80. El poder permanecer ocultos a la vista todos los elementos del depósito, ya que no queda al exterior más que el pulsador, de pequeñas dimensiones.

VARIOS:

Preferentemente, los materiales a emplear en la fabricación de los elementos de estas mejoras, serán los que indicamos seguidamente:

85. La tapa, de aluminio u otro metal.

El casquillo, de latón.

El muelle, de acero.

La palanca, de latón.

90. El botón pulsador, de baquelita, madera o similar.

No obstante, tanto dichos materiales como la forma, dimensiones y disposición de los elementos constitutivos de estas mejoras, serán susceptibles de variación, siempre que este cambio no altere la esencia del invento.

95. Los términos en que queda redactada esta Memoria son cierto y fiel reflejo de lo que se desea patentar, debiéndose tomar en sentido amplio, nunca limitativo.

188298 - cinco -



100. El peticionario se reserva el derecho a obtener los oportunos registros complementarios (Certificados de Adición), por los perfeccionamientos que la práctica de la Patente le vayan aconsejando.

105. N O T A D E R E I V I N D I C A C I O N E S

110. Se reivindica, como de la propia y nueva introducción en España, procedente de la República Argentina, a favor de D. JOSE LUIS ARCE BARCOLOME, de nacionalidad española y domiciliado en Bilbao, por los extremos que a continuación se relacionan:

- 115= PRIMERO = Por unas mejoras en la fabricación de depósitos para inodoros, empotrables en paredes y tabiques, caracterizadas por disponer en la tapa del depósito, generalmente en su centro, por su parte exterior, un tetón roscado, con un orificio interior que llega hasta la parte interna de la tapa, en cuyo lado, junto al citado orificio, se disponen dos orejetas gemelas, para colocar, con un pasador, la palanca del obturador.

120. SEGUNDO = Por las mismas mejoras en la fabricación de depósitos para inodoros, empotrables en paredes y tabiques, que se indican en la anterior reivindicación, que se caracterizan igualmente porque el tetón antes mencionado y por su parte roscada, se
- 125.

188293 - seis -



130. ajusta un casquillo, después de haber alojado en el interior del mismo, un pivote que en uno de sus extremos tiene un pulsador que sale por un orificio practicado en uno de los lados del citado casquillo, hasta su tope, habiendo introducido antes en el repetido pivote un muelle que, por un lado, queda sujeto por el citado tope y por el otro por el propio tetón antes indicado.

135. TERCERO = Por unas "MEJORAS EN LA FABRICACION DE DEPOSITOS PARA INODOROS, EMPOTRABLES EN PAREDES Y TABIQUES".

Tal y como queda descrito en la Memoria precedente y para los fines que en ella se dejan bien especificados.

140. La presente Memoria consta de seis hojas, foliadas y mecanografiadas por una sola cara, a las que se unen otras dos de planos, en forma y tamaño reglamentarios, para la mejor comprensión de lo que se desea patentar.

145. Madrid, dieciocho de Mayo de mil novecientos cuarenta y nueve.

147. Por autorización de D. José Luis Arce Bartolomé.

ENRIQUE RODRIGUEZ DE VILLAS
POR PODER

ARD.

2

188298

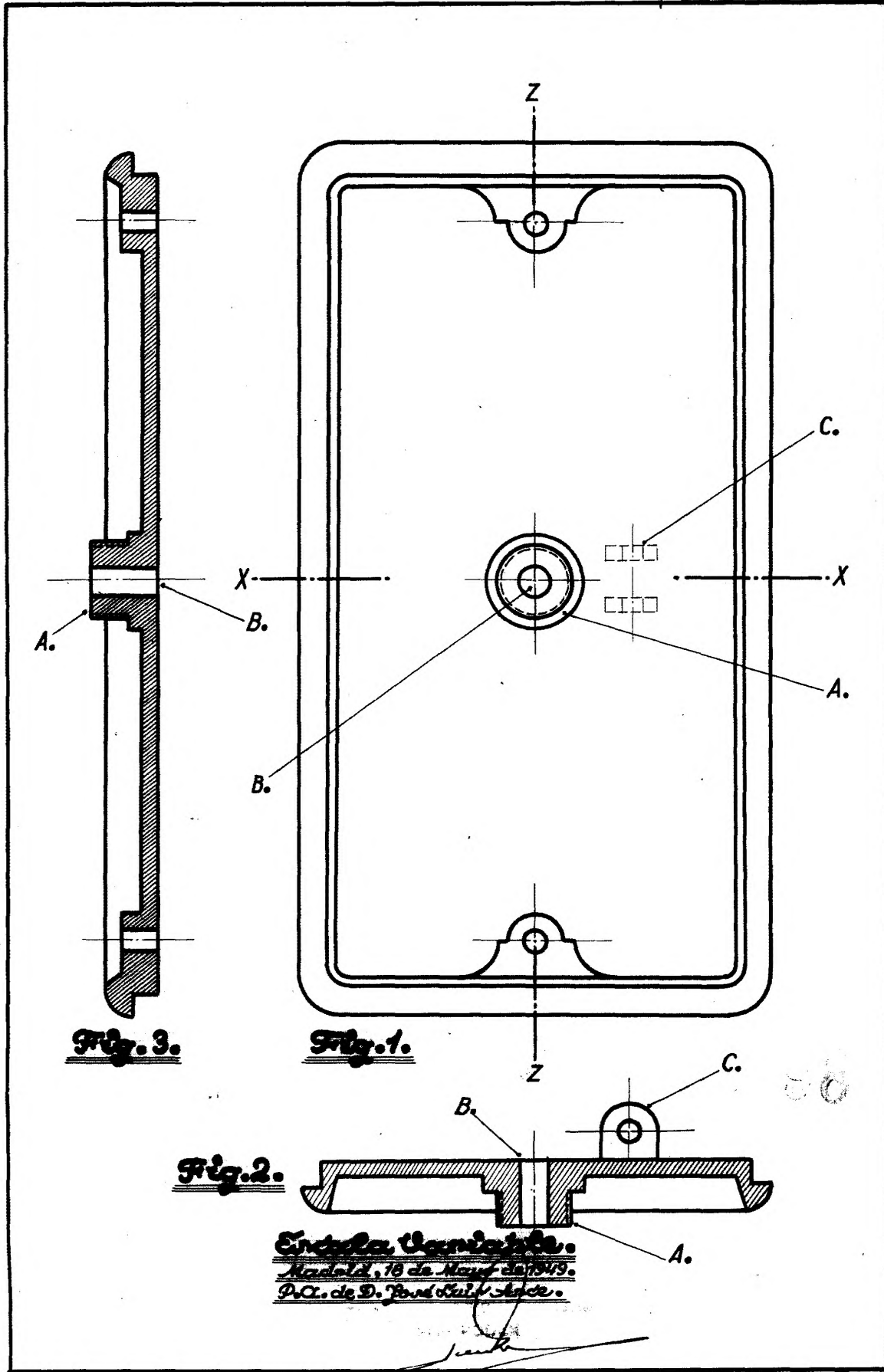


Fig. 3.

Fig. 1.

Fig. 2.

Encicla Variable.
Madrid, 18 de Mayo de 1949.
P.O. de D. José Luis Ande.

[Handwritten signature]

2

188298

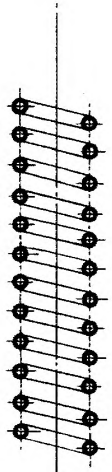


Fig. 6.

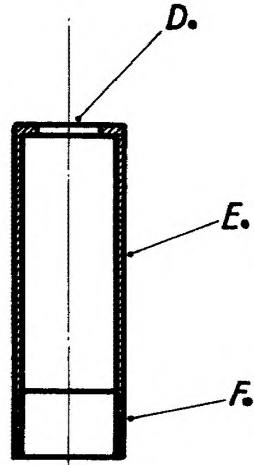


Fig. 4.

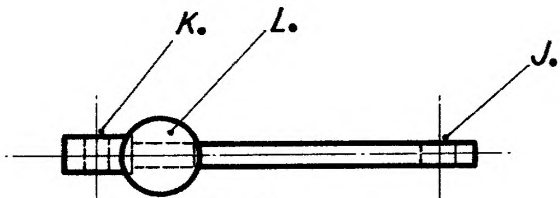


Fig. 7.

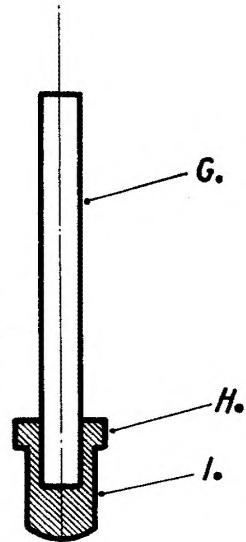


Fig. 5.

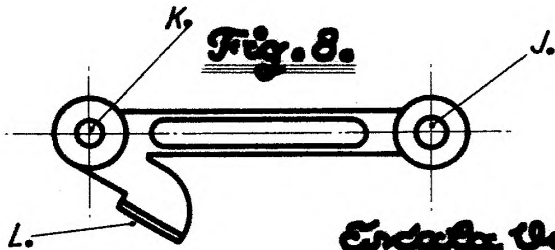


Fig. 8.

Encicla Variable.

Madrid, 18 de Mayo de 1949.

P.O. de D. José Luis Arce.