

188297

188297



AolK

MEMORIA DESCRIPTIVA

=====

Correspondiente a la solicitud de registro de un Modelo de Utilidad que por veinte años se reivindica para España a favor de Don José Luis ARMISEN TERCERO, de nacionalidad española, domiciliado en MONZALBARBA (Zaragoza) - - - - -

p o r

"UN BEBEDERO PARA ANIMALES"

=====

Se reivindica la protección jurídica prevista en el vigente Estatuto sobre Propiedad Industrial para un bebedero para animales cuya novedad con relación a cuanto se ha practicado en la materia hasta el momento presente, le hace acreedor del privilegio de explotación exclusiva que precep

188297

-2-

3 FEB. 1973



tua el mencionado cuerpo legal.

10 En la hoja de planos que se acompaña, aparece re-
presentado uno de los posibles casos de realización en la -
práctica, a título de simple enunciación y sin limitación al
guna en cuanto a los detalles accidentales del objeto reivin-
dicado.

15 La Figura 1 corresponde a una sección vertical de
un bebedero para animales construido con arreglo a lo reivin-
dicado que permite la observación de la posición abierta de
la tapa limitadora de acceso y el sistema de sujeción de la
misma.

La Figura 2 es igualmente igual sección del mismo
bebedero con su tapa dispuesta en posición cerrada.

20 Por último, la Figura 3 es una perspectiva general
del objeto colocado igualmente en posición abierta.

En orden a la numeración dada a los diversos ele-
mentos y piezas que componen el objeto de la presente protec-
ción, seguidamente se expone su construcción detallada y ca-
racterísticas del mismo.

25 El presente nuevo modelo de bebedero para animales
está constituido por una estructura de chapa conformada -1-
la cual, pudiendo adoptar secciones poligonales naturalmente
variables, por lo general adoptará en su zona inferior for-
ma de tolva en la que se recoge el agua de suministro al ga-
30 nado.

35 Como puede apreciarse en la Figura 3 de planos -
anexos, en ambos laterales y en las chapas de cerramiento -
de éstos, han sido dispuestos unos pivotes sobre los que gi-
ran sendas pletinas -2- que ofrecen la particularidad de es-
tar provistas de una ventana rasgada longitudinal en su ex-

188297

-3-

3 FEB



tremo superior libre.

Dichas ventanas rasgadas están destinadas a permitir el paso de unos husillos roscados en los que roscan sendas palomillas -3-, cuyos husillos van soldados a la tapa -4- del bebedero.

40

Esta tapa queda articulada abisagradamente en el borde superior de la estructura -1- (Figuras 1 y 2), pudiendo quedar determinada tal disposición de bisagra, bien por un eje corrido a todo lo largo del borde, o bien con bisagras dispuestas a distancias prefijadas que aseguren la correcta oscilación de la tapa -4-.

45

De este modo, merced al apriete de las palomillas -3-, la tapa -4- puede quedar fijada en posición abierta - (Figura 1) con diferentes grados de apertura, permitiendo el acceso a voluntad de la cabeza de las reses e incluso la mayor o menor entrada de ésta.

50

De igual modo, apretando las palomillas -3- puede disponerse el bebedero en posición cerrada, quedando dicho cierre firmemente realizado, e impidiendo de todo punto que las reses puedan beber cuando así convenga al programa de nutrición animal establecido o que el agua puede ser contaminada.

55

Una vez descrito y representado el objeto del presente modelo de utilidad, con amplitud y claridad suficiente para su puesta en práctica, se declara como nuevo en el mercado español, haciéndose la expresa salvedad de que los detalles accidentales de forma, tamaño y materiales utilizados en su construcción, podrán ser objeto de alteración sin que tal modificación desvirtúe la esencialidad que queda resumida en la siguiente:

60

65

12:10:74
188297



-4-

N O T A

EN RESUMEN: El presente modelo de utilidad que -
por veinte años se solicita para España, ha de recaer sobre
las siguientes reivindicaciones:

70

1ª.- "UN BEBEDERO PARA ANIMALES", caracterizado esencialmen
te por estar constituido por una estructura general de cha-
pa conformada, provista en ambos costados de chapas de cerra
miento, en las que han sido arbitrados unos pivotes, en los
que giran sendas pletinas longitudinales provistas en su ex
75 tremo superior libre de una ventana rasgada, la cual está -
destinada a permitir el paso de unos husillos roscados en -
los que aprietan correspondientes palomillas prisioneras, -
cuyo fin es permitir la regulación del grado de apertura de
una tapa articulada abisagradamente en el borde superior de
80 la citada estructura, a fin de graduar a voluntad la posibi
lidad de acceso de la cabeza de las reses y la mayor o menor
entrada de ésta.

2ª.ª Se reivindica como objeto sobre el que ha de recaer la
protección que por veinte años se solicita para España,

85

p o r

"UN BEBEDERO PARA ANIMALES"

Todo conforme queda expresado en la presente memo
ria descriptiva que consta de cuatro folios mecanografiados
por una sola cara y una hoja de planos que se acompaña.

90

Madrid,

3 FEB. 1973

P.A.,

PEDRO FELIPE MANA

P. F.

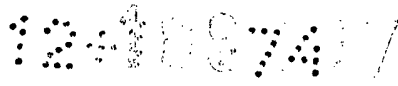


FIG. 1.

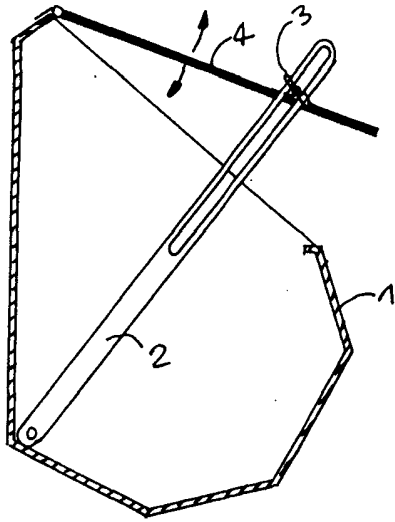


FIG. 2.

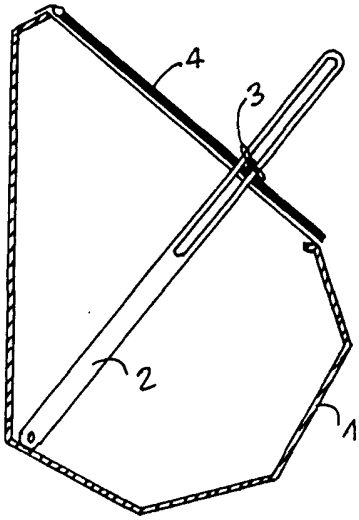
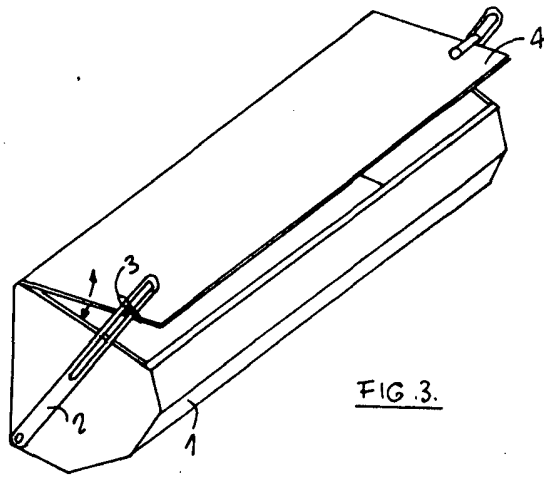


FIG. 3.



ESCALA VARIABLE

MADRID:

3 FEB. 1973

P. A.,

PEURO FELIX MANA

P. A.