

188296

25-11-74

O.G. 26.573.-

C-10.11.174



3 FEB 1974

MODELO DE UTILIDAD

Hol G

MEMORIA DESCRIPTIVA

Sobre:

"CARCASA MONOBLOQUE PARA CONDENSADORES"

-----

Solicitante: D. José M<sup>a</sup>. GUILLAMET SOLER, con domicilio en  
Barcelona, calle Sicilia, núms. 174-176.

-----



188296

El presente modelo de utilidad tiene por objeto, co  
su enunciado indica, una carcasa monobloque para condensadores,  
principalmente destinada a los condensadores que se utilizan  
en las partes eléctricas de los vehículos automóviles, contan  
5. do esta carcasa con medios para su fijación sin el concurso -  
de ningún elemento de tornillería, clavazón o remachado, cum-  
pliendo las fines para los que ha sido ideada, con la máxima  
seguridad y eficacia.

Como es sabido, los condensadores en general, y los  
10. que se utilizan en los vehículos automóviles en particular, no  
cuentan con medios para su fijación en posición, por lo que,  
a fin de inmovilizarlos, se les adapta una abrazadera a la -  
carcasa o cuerpo y, ésta, se fija por cualquier medio conven-  
cional, generalmente tornillos, a las coberturas o carcasas -  
15. de los elementos inmediatos a su lugar de instalación, lo que  
obliga a efectuar perforaciones o pasos para los indicados tor-  
nillos. Caso de que el condensador tenga que ser sustituido o  
repuesto, además de tener que desconectar sus conductores, se  
tiene que desmontar la abrazadera y adaptarla al cuerpo del -  
20. nuevo condensador, volviendo a fijar la indicada abrazadera -  
para inmovilizar al condensador en posición, Ello determina -  
entretenimiento y pérdida de tiempo.

Para evitar las operaciones anteriormente expuestas  
que se precisan en la actualidad para la disposición de conden-  
25. sadores en la parte eléctrica de los vehículos automóviles, se  
ha ideado la carcasa monobloque objeto de este modelo de uti-  
lidad, cuya carcasa se obtiene preferentemente por moldeo de  
material plástico, en cuya operación de obtención se le con--  
fiere una prolongación conformada a modo de gancho para fija-  
30. ción e inmovilización del condensador en el lugar de su insta



23.11.74

lación. Este gancho de colgado sustituye ventajosamente a las abrazaderas con tornillos de fijación que se emplean en la actualidad.

5. El cuerpo monobloque citado conforma igualmente en su bases extremas una pequeña porción cilindrica, excentrica con respecto a la base extrema de que se prolonga, por las que sale el correspondiente cable conductor de conexión del condensador.

10. Estas son a grandes rasgos las particularidades de la carcasa monobloque para condensador eléctrico objeto de este modelo de utilidad, cuyas características se pondrán de manifiesto, mas claramente, en el transcurso de la descripción que a continuación se da, en la que, para facilitar su comprensión, se hace referencia a la lámina de dibujos adjunta, en que, a título de ejemplo se muestra un caso de posible realización práctica del modelo. Estos detalles se dan a título ilustrativo por lo tanto esta memoria debe ser considerada sin carácter restrictivo alguno en cuanto a formas, dimensiones, proporciones y materias se refiere.

20. En la lámina de dibujos adjunta:

La figura 1 muestra una vista frontal de un condensador provisto de la carcasa monobloque que se preconiza, en cuya representación se puede apreciar la prolongación gancho de sujeción en el lugar de su instalación.

25. En la figura 2 se muestra una vista de perfil del conjunto de la figura 1.

30. Como se puede apreciar en las figuras enumeradas la carcasa objeto de este modelo está integrada por un cuerpo monobloque -1- preferentemente cilindrico de cada una de cuyas bases extremas se prolonga una porción cilindrica -2-, -

188296

3



excentrica con respecto a la base de que se prolongan, por -  
cuyas porciones salen al exterior los correspondientes cables  
-3- de conexión del condensador. Normal al cuerpo -1- éste -  
tiene una prolongación -4- que delimita un hueco rectangular  
5. -5- con abertura de paso -6-, cuya prolongación actúa a modo  
de gancho de colgado y fijación del cuerpo del condensador en  
el lugar de su instalación, sin que para dicha fijación se -  
haga preciso el uso de tornillería o elementos de clavazón.

De la descripción que antecede y representaciones  
10. de la lámina de dibujos adjunta se infiere la constitución,  
montaje y disposición de la carcasa monobloque para condensa-  
dores eléctricos, objeto de este modelo de utilidad, la cual  
se constituye en su totalidad por moldeo de material plástico  
sobre el cuerpo condensador propiamente dicho.

15. Se hace constar a los efectos oportunos que en el-  
objeto de este modelo de utilidad se podrán introducir todas  
aquellas variaciones de detalle que las circunstancias y la -  
práctica pudieran aconsejar, siempre y cuando que, con las -  
mismas, no se modifiquen las características esenciales de la  
20. carcasa monobloque para condensadores eléctricos descrita.

N O T A

El Modelo de Utilidad, que se solicita por veinte  
años para España, de acuerdo con la vigente Legislación, de-  
berá recaer sobre: "CARCASA MONOBLOQUE PARA CONDENSADORES",  
25. según las características esenciales de las siguientes:

R E I V I N D I C A C I O N E S

1.- Carcasa monobloque para condensadores, que se  
caracteriza por estar constituida por un cuerpo aislante pro-  
visto de medios para su fijación e inmovilización en el lugar  
30. de instalación, cuyos medios están integrados por una prolon

188296



gación lateral normal conformada a modo de gancho de sujeción o colgado; igualmente tiene en cada uno de sus extremos una porción cilíndrica excentrica con respecto al extremo de que se prolongan, por las que emergen los conductores de conexión.

5. 2.- GARCASA MONOBLOQUE PARA CONDENSADORES.

Todo ello tal y como se describe y reivindica en la presente memoria descriptiva que consta de cinco hojas mecanografiadas por una sola cara y se ilustra con la lámina de dibujos adjunta.

10.

Madrid,

3 FEB. 1973

D. José M<sup>a</sup>. GUILLAMET SOLER

P.P.

FRANCISCO GARCIA CABRERIZO  
P. P.

  
Firmado: M.<sup>a</sup> Dolores Jerquera

189206

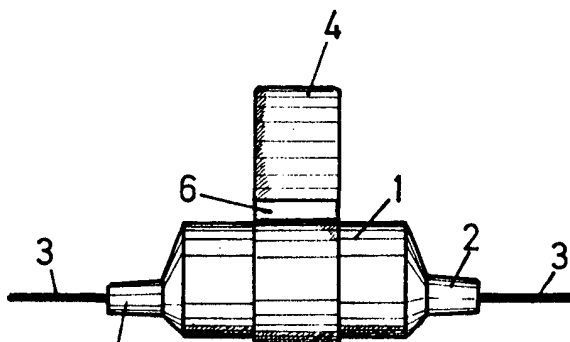


FIG 1

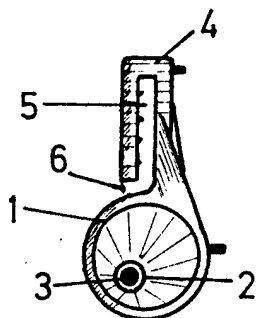


FIG 2

Madrid 13 FEB. 1973

José María Guillamet Soler

PP FRANCISCO GARCIA CABRERIZO  
P. P.

Firmado: M.ª Dolores Jorquera

ESCALA VARIABLE