

188286



23 FEB 1918

A45D

Nº 188.286

MEMORIA DESCRIPTIVA

correspondiente a la solicitud de concesión de un...

MODELO DE UTILIDAD

SOLICITANTE: D. JOSE PEREZ GONZALEZ

RESIDENCIA: Juan Ramón Jiménez, 2 - 1º G MADRID

ENUNCIADO: PEINETA

Prioridad: Patente n.º del

rmb.



188286

1 El Estatuto vigente sobre Propiedad Industrial, de
26 de Julio de 1929, en su texto refundido publicado el 30
de Abril de 1930, establece los caracteres de patentabili-
5 dades de las invenciones de tipo industrial que tienen por
objeto obtener ventajas sobre lo ya conocido, admitiendo
por consiguiente como patentables, las nuevas máquinas, a-
paratos, instrumentos, procesos de fabricación, etc. La am-
plitud de conceptos previstos como patentables, ha llevado
al legislador a aclarar (Artº. 46) que la enumeración con-
10 tenida en dicho cuerpo legal es puramente enunciativa y no
limitativa, haciéndola extensiva incluso a los descubrimien-
tos de tipo científico (Artº. 47).

15 El Decreto de 26 de Diciembre de 1947, recogiendo
la Orden de 18 de Noviembre de 1935, confirma el criterio
legal de que también serán patentables los instrumentos, ob-
jetos, o partes de los mismos, que aporten a la función a
que son destinados, un beneficio o efecto nuevo, y en defi-
nitiva que constituyan una mejora sustancial sobre lo ante-
riormente conocido.

20 Pues bien, a tenor de lo expuesto, y en base al ar-
ticulado que recoge los conceptos expresados, debe conside-
rarse, que la invención a que se refiere la presente memo-
ria, constituye una novedad industrial, con características
y ventajas que la hacen merecedora del privilegio de explo-
tación exclusiva que por ella se solicita, premiando así
25 los méritos de quien aporta a la industria del país una me-
jora efectiva y precisamente comprendida entre las enuncia-
das por la Ley como patentables. (Arts. 46 y 47 en relación
con el 171, en su nueva redacción afectada por la Orden de
30 18 de Noviembre de 1.935).



188286

1 El objeto del invento consiste en una peineta que
teniendo una forma cóncava, en sus dos planos de simetría,
vertical y horizontal, se caracteriza porque las púas termi
nan en un saliente longitudinal que afecta aproximadamente
5 a un tercio de la longitud total de éstas.

Actualmente todas las peinetas tienen forma pareci
da, en su concepción general, a la reseñada en el presente
modelo de utilidad.

10 Sin embargo, hasta ahora las peinetas, adolecían
de un defecto común. Ocurría que éstas con los movimientos
del cuerpo, y al no tener ningún procedimiento de fijación
al cabello, se deslizaban sobre éste, hasta una posición -
distinta de la de origen, con lo cual dejaban de cumplir la
misión a que estaban destinadas.

15 La presente patente persigue una mayor fijación de
la peineta al cabello, mediante la forma especial que hemos
dado a la punta de sus púas. Como es conocido, el entramado
entre púas y cabello se conseguía mediante el paso de éstos
últimos entre los huecos existentes entre las primeras, pero
20 al ser lisas las superficies de contacto entre estos dos, la
fijación era deficiente.

Nosotros hemos dado una forma distinta a las púas
para corregir este defecto. Consiste esencialmente en un sa
liente longitudinal que afecta a un tercio de la longitud
25 total de éstas, estando localizado en la parte extrema e in
terna de las púas.

30 Mediante este saliente el entramado entre cabello
y púas es más efectivo y por consiguiente la fijación de la
peineta al cabello mayor. Todos los restantes elementos de
la peinta son completamente análogos a las ya conocidas, pe-



1973

188286

1 ro se caracteriza por tener en la cara interna de las púas y en su punta, unos salientes longitudinales y redondeados que conciernen al treinta por ciento, aproximado , de la longitud total de la púa.

5 La peineta está constituida esencialmente por una base de sustentación (1) de forma rectangular, y a la que van unidos las púas (2). Esto está representado en una perspectiva general en la figura 1.

10 Para destacar más el objeto de la patente hemos ampliado la parte final de unas púas en la figura 3, a la cual le dimos un corte A-B que nos muestra la sección en el extremo de las púas en la figura 2.

Los salientes longitudinales, objeto de la patente los hemos representado en todas las figuras mediante (3).

15 Hasta ahora nos hemos referido a que la longitud de los salientes es de un tercio de la total de las púas. Al decir esto nos referiamos a la forma preferente de fabricación, lo cual no implica que esta longitud no pueda ser alterado en función de posibles condicionamientos a la hora de comercialización, pues entendemos que una variación no excesiva de esta longitud, no afecta al fin que perseguíamos al proveer las púas con este saliente.

20 Por el contrario lo que sí consideramos esencial, es la forma redondeada dada a estos salientes. Ello se desprende de la función a que va destinada, que como sabemos es la de ir alojada entre el cabello. Si le diéramos una forma con aristas, éstas podrían deteriorar el cabello o incluso llegar a cortarlo, además del indudable peligro de poder llegar a herir al usuario.

25 30 También queremos hacer resaltar que la presente pa-



188286

1 tente no representa inconvenientes de fabricación respecto a los modelos ya conocidos:

a) El material utilizado en su fabricación puede ser el mismo que el de otro cualquier peineta.

5 b) Los gastos de fabricación son prácticamente los mismos.

c) La cantidad de materia prima es prácticamente igual a la de los modelos conocidos.

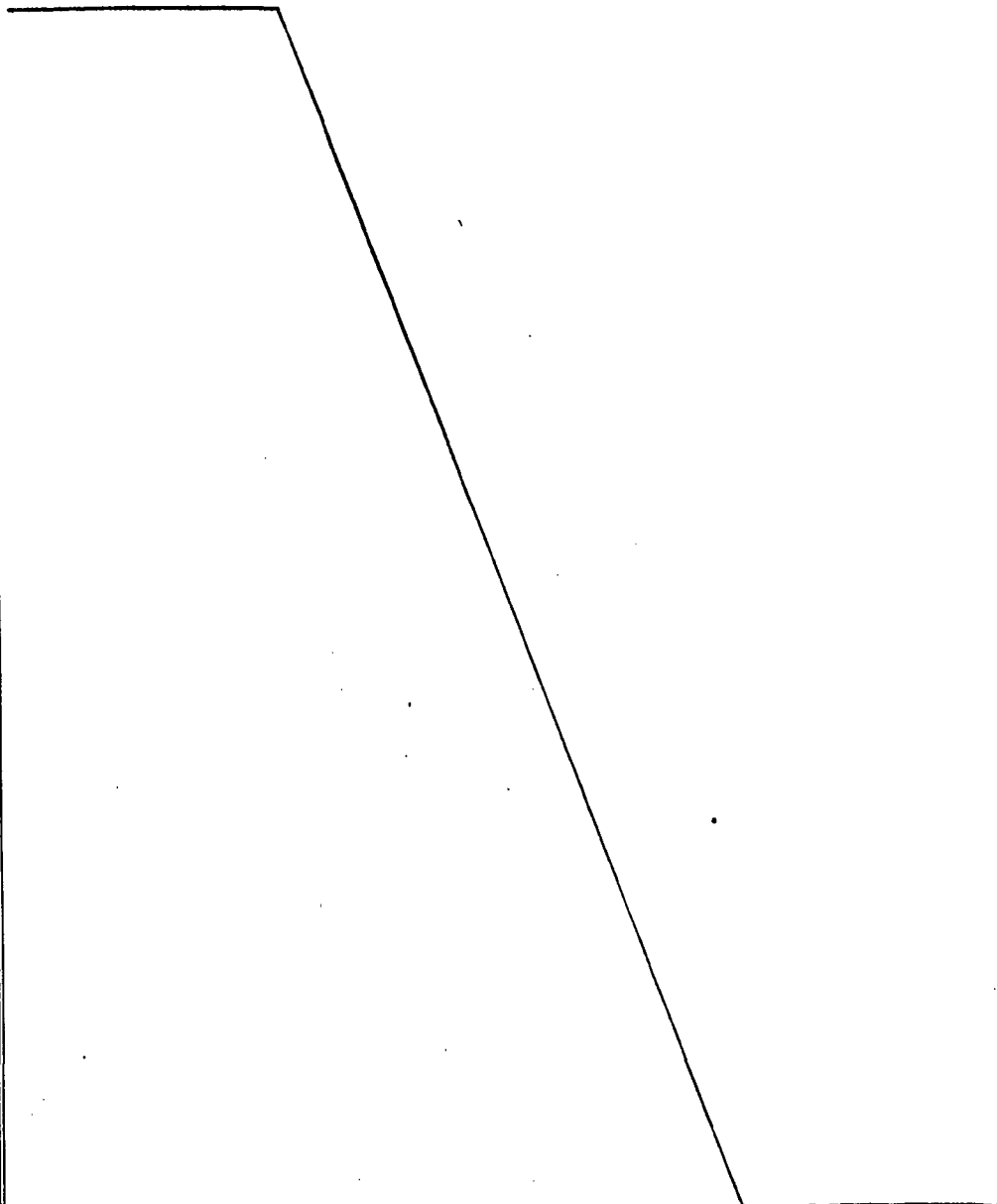
10

15

20

25

30





188286

1
5
10
15
20
25
30

Hecha la descripción a que se refiere la memoria que antecede, es preciso insistir en que los detalles de realización de la idea expuesta, pueden variar, es decir, que pueden sufrir pequeñas alteraciones, basadas siempre en los principios fundamentales de la idea, que son en esencia los que quedan reflejados en los párrafos de la descripción hecha. En efecto, el Artículo 48 del Estatuto vigente sobre Propiedad Industrial, establece como no patentables, en su apartado tercero, "los cambios de forma, dimensiones, proporciones y materias de un objeto ya patentado" fijando así el criterio del legislador en el sentido de que patentada una idea que pueda dar lugar a una realidad práctica e industrializable, nadie podrá apoyarse en ella para, a pretexto de haber introducido ligeras modificaciones, presentarla como nueva y propia.

Este principio, en cuanto al alcance de la protección del objeto patentado se refiere, se halla confirmado por numerosas Sentencias del Tribunal Supremo, y entre ellas, como más terminantes, en las de fechas 16 de octubre de 1954, 23 de enero de 1959, 20 de marzo de 1964 y otras.

Establecido el concepto expresado, en cuanto a la amplitud que debe darse a la protección solicitada, se redacta a continuación la Nota de Reivindicaciones, de acuerdo con lo que se establece en el último párrafo del apartado tercero del Artículo 100 de la Ley, sintetizando así las novedades que se desean reivindicar:

NOTA DE REIVINDICACIONES

En resumen, el privilegio de explotación exclusiva que se solicita, recaerá sobre las reivindicaciones siguientes:

188286 23



1 1. PEINETA, que se caracteriza porque cada una de
las púas que comprende, presenta en su cara interna o cóncava,
un saliente longitudinal que afecta aproximadamente a
un tercio del total de la púa, estando localizados tales salientes en la punta.

5 Se reivindica por último como objeto sobre el que
ha de recaer el Modelo de Utilidad que se solicita: "PEINETA".

10 Todo conforme queda descrito y reivindicado en la
presente Memoria descriptiva que consta de siete páginas mecanografiadas y dibujos adjuntos.

Madrid, 2 de febrero de 1.973

BERNARDO UNGRIA
P.P.

15

20

25

30

7473

100200

D. JOSE PEREZ GONZALEZ

HOJA UNICA

28 FEB 1973

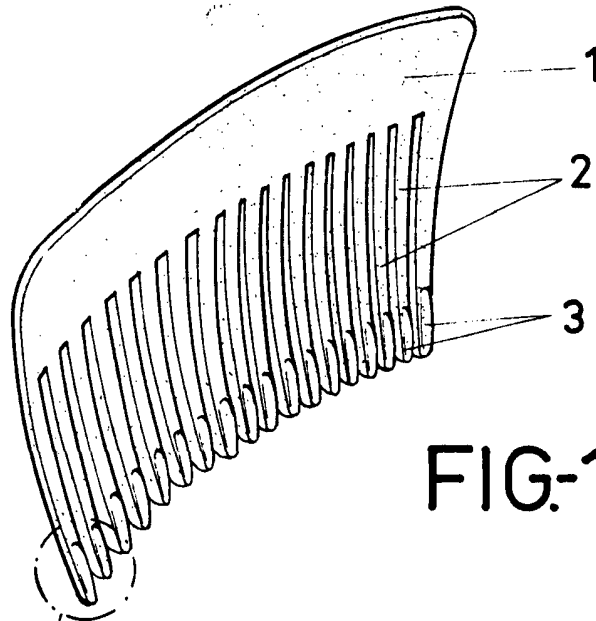


FIG-1

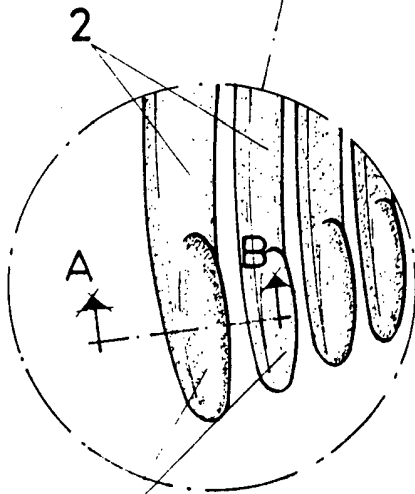


FIG-3

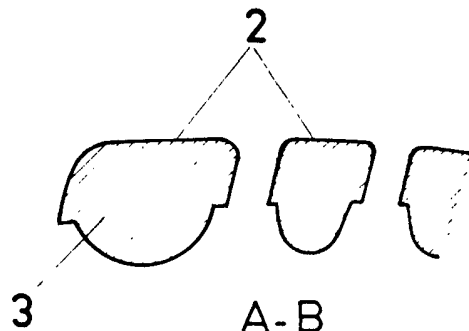


FIG-2

ESCALA VARIABLE

Madrid, 2 de febrero de 1973

BERNARDO UNGRIA

P. P.