

188284



A47B

Nº 188.284

MEMORIA DESCRIPTIVA

correspondiente a la solicitud de concesión de un...

MODELO DE UTILIDAD

SOLICITANTE: D. JOSE ENRIQUE SANCHEZ OBAYA

RESIDENCIA: Ezaquiel, 19 GIJON (Asturias)

ENUNCIADO: MESA REDONDA EXTENSIBLE

Prioridad: Patente n.º del.....

rmb.



188284

1

5

10

15

20

25

30

El Estatuto vigente sobre Propiedad Industrial, de 26 de Julio de 1929, en su texto refundido publicado el 30 de Abril de 1930, establece los caracteres de patentabilidad de las invenciones de tipo industrial que tienen por objeto obtener ventajas sobre lo ya conocido, admitiendo por consiguiente como patentables, las nuevas máquinas, aparatos, instrumentos, procesos de fabricación, etc. La amplitud de conceptos previstos como patentables, ha llevado al legislador a aclarar (Artº. 46) que la enumeración contenida en dicho cuerpo legal es puramente enunciativa y no limitativa, haciéndola extensiva incluso a los descubrimientos de tipo científico (Artº. 47).

El Decreto de 26 de Diciembre de 1947, recogiendo la Orden de 18 de Noviembre de 1935, confirma el criterio legal de que también serán patentables los instrumentos, objetos, o partes de los mismos, que aporten a la función a que son destinados, un beneficio o efecto nuevo, y en definitiva que constituyan una mejora sustancial sobre lo anteriormente conocido.

Pues bien, a tenor de lo expuesto, y en base al articulado que recoge los conceptos expresados, debe considerarse, que la invención a que se refiere la presente memoria, constituye una novedad industrial, con características y ventajas que la hacen merecedora del privilegio de explotación exclusiva que por ella se solicita, premiando así los méritos de quien aporta a la industria del país una mejora efectiva y precisamente comprendida entre las enunciadas por la Ley como patentables. (Arts. 46 y 47 en relación con el 171, en su nueva redacción afectada por la Orden de 18 de Noviembre de 1.935).

188284



1

El objeto de la presente invención estriba en una mesa extensible, de tablero redondo en posición de plegado y que presenta un particular sistema de extensión del tablero.

5

Existen en la actualidad un considerable número de Modelos de mesas extensibles, mas es común en ellas el hecho de que para extender o plegar al tablero de las mismas sea preciso retirar, antes de efectuar esa operación, todos los objetos que estén sobre dicho tablero, dadas las características de su sistema de extensión.

10

Además sucede, que en la mayoría de los casos, para realizar las operaciones antes citadas es preciso aportar el esfuerzo de las dos manos.

15

Estos inconvenientes se salvan en el tipo de mesa extensible que ahora se presenta como Modelo de Utilidad, ya que las alas extensibles son de tal modo independientes del tablero principal que su manipulación no afecta en absoluto a éste. Con ello se puede actuar sobre las citadas alas aún cuando el tablero principal esté ocupado. Además el sistema de plegado y extensión de las alas es de tal suavidad que apenas es preciso realizar esfuerzo; basta una mano para ello.

20

La resolución de estos inconvenientes se basa en el hecho de que, en posición de plegado, se sitúan, bajo el tablero principal, las dos alas extensibles o supletorias de tal modo que, al tirar de cada una de ellas hacia fuera, las citadas alas desplazan unos largueros solidarios a ellas a lo largo de unas guías en forma de U.

25

30

Estas guías presentan en la parte más próxima al exterior aberturas en forma de T invertida, por las que se -

188284



1 desplazan los largueros citados. En la parte media de las guías en U, se encuentran unas piezas en forma de rampa ascendente, rematadas en un resalte superior que cumple la misión de tope.

5 Cada uno de los largueros mentados presenta asimismo tres pivotes: uno de ellos situado en la parte inferior de tal modo que al tirar del larguero hacia fuera, dicho pivote asciende por la rampa citada hasta el resalte que esta última presenta, que le sirve como tope. De este modo
10 el larguero ha ascendido en la medida dada por la altura de la rampa.

15 Los otros dos pivotes se insertan lateralmente al larguero y a un cierta distancia del primero, hacia el exterior, de modo que al tirar del larguero, pasan por las aberturas en T invertida, pero al subir el primer pivote la rampa citada, se elevan con el larguero y mediante un ligero movimiento del larguero hacia su posición inicial, quedan apoyadas sobre la parte superior de la abertura en T, con lo que el tablero o ala supletoria queda apoyado
20 contra el principal y a la misma altura que él (posición extendida).

Análogamente puede repetirse la operación con el otro tablero ya que, otra particularidad ventajosa de esta mesa es que pueden extenderse ambos tableros supletorios independientemente uno del otro, a voluntad del usuario.

25 A fin de facilitar la comprensión de esta exposición, se acompañan planos relativos a este Modelo de Utilidad, en que se ha representado lo siguiente:

30 Fig 1.- Vista en planta inferior del tablero de la mesa y demás elementos adjuntos de extensión y plegado, -



188284

1 cuando la mesa está en posición de cierre o plegado.

Fig 2.- Vista en planta inferior, análoga a la de la fig. 1, con la salvedad de que ahora se presenta la mesa extendida.

5 Fig 3.- Perspectiva seccionada de la mesa en posición de plegado, en que se pueden ver los largueros solidarios a los tableros supletorios, las aberturas en T invertida y el marco redondo, base de la mesa.

10 Fig 4.- Perspectiva análoga a la anterior, pero con los tableros supletorios extendidos.

Fig 5.- Detalle en alzado de las aberturas en forma de T invertida y de los pivotes laterales ya comentados, cuando el tablero supletorio está en posición de plegado.

15 Fig 6.- Detalle en alzado análogo al anterior pero en posición de tablero supletorio extendido y levantado.

Fig 7.- Vista lateral de la mesa, en que se hace notar mediante flechas el sentido de movimiento de uno de los tableros supletorios cuando va a ser extendido.

20 Fig 8.- Vista lateral análoga a la anterior en que se ha representado el tablero supletorio extendido y con flechas se indica su movimiento cuando vaya a ser plegado.

25 Sobre las citadas figuras puede observarse como los largueros 1 son solidarios a los tableros supletorios 2, - puesto que quedan unidos a éstos mediante tornillos tales como los 3.

El sistema recuperador 4, análogo al del Modelo de Utilidad Nº 175.370 del mismo solicitante permite la recogida de los tableros supletorios, aplicando un mínimo esfuerzo.

30 También puede verse como las guías en U 5, acoplan,



188284

1 solidariamente, las aberturas en forma de T invertida 6, por donde se desplazan los largueros 1.

5 Los pivotes laterales 7 se apoyan sobre la parte superior de las guías en T invertida 6, cuando la mesa se extiende. Además, el tercer pivote 8 asciende por la rampa 9, a fin de elevar el larguero 1 y, consecuentemente, el tablero 2, hasta llegar al tope 10, que impide un desplazamiento mayor.

10 Los largueros 1 tienen practicados un canal, a fin de permitir que las piezas en rampa puedan desplazarse por su interior libremente, hasta llegar al tope transversal 8 que lo impide y obliga a elevarse a dicho larguero.

15 El funcionamiento y uso de la mesa es como sigue:
Partiendo de la posición de cerrada, si se desea hacer la extensión, se tira del tablero supletorio 2 hacia fuera. Este arrastra solidariamente los largueros 1, que se desplazan por las guías 5, pasando a través de las aberturas 6, así como también los pivotes laterales 7.

20 Al mismo tiempo, los pivotes 8 han tomado contacto con las rampas 9, se elevan por ellas levantando así los largueros 1 y el tablero 2, hasta llegar al tope 10.

25 A continuación, una ligera presión hacia dentro hace que los pivotes 7 queden asentados por encima de las aberturas 6. Con ello, el tablero supletorio y el principal quedan a la misma altura y perfectamente acoplados.

Análogamente puede operarse con el otro tablero y quedar así la mesa en la posición de la fig. 2.

30 Si, por el contrario, la mesa se halla extendida y se pretende recogerla, se tira suavemente del tablero 2, se deja caer ligeramente a éste para que los pivotes 7 se in-

1 2 3 4 5



188284

1 troduzcan por las aberturas 6 y se suelta el tablero que se
recoge por sí mismo merced el sistema recuperador 4.

5 Del mismo modo se operaría con el otro tablero,
pues, como ya se anticipó, una de las ventajas de este Mo-
delo de Utilidad consiste en que pueden extenderse o ple-
garse a voluntad, uno o ambos tableros supletorios.

10

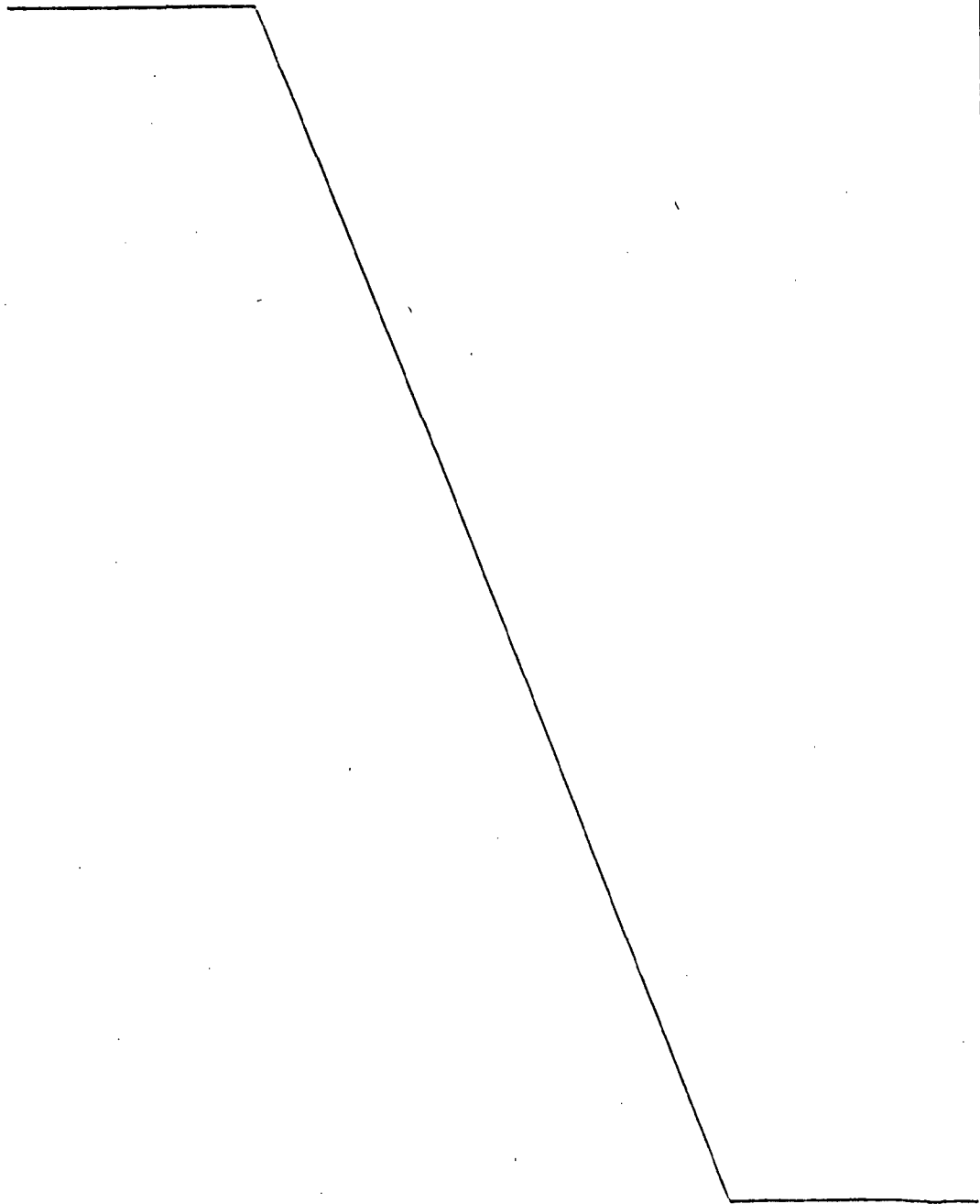
15

20

25

30

1
2
3
4
5
6
7
8
9
10
11
12
13
14
15
16
17
18
19
20
21
22
23
24
25



1 2 3 4 5 6 7 8

188284



1

Hecha la descripción a que se refiere la memoria que antecede, es preciso insistir en que los detalles de realización de la idea expuesta, pueden variar, es decir, que pueden sufrir pequeñas alteraciones, basadas siempre

5

en los principios fundamentales de la idea, que son en esencia los que quedan reflejados en los párrafos de la descripción hecha. En efecto, el Artículo 48 del Estatuto vigente sobre Propiedad Industrial, establece como no patentables,

10

en su apartado tercero, "los cambios de forma, dimensiones, proporciones y materias de un objeto ya patentado" fijando así el criterio del legislador en el sentido de que paten-

15

tada una idea que pueda dar lugar a una realidad práctica e industrializable, nadie podrá apoyarse en ella para, a pretexto de haber introducido ligeras modificaciones, presentarla como nueva y propia.

16 17 18 19

20

Este principio, en cuanto al alcance de la protección del objeto patentado se refiere, se halla confirmado por numerosas Sentencias del Tribunal Supremo, y entre ellas, como más terminantes, en las de fechas 16 de octubre de 1954, 23 de enero de 1959, 20 de marzo de 1964 y otras.

21 22 23 24

25

Establecido el concepto expresado, en cuanto a la amplitud que debe darse a la protección solicitada, se redacta a continuación la Nota de Reivindicaciones, de acuerdo con lo que se establece en el último párrafo del apartado tercero del Artículo 100 de la Ley, sintetizando así las novedades que se desean reivindicar:

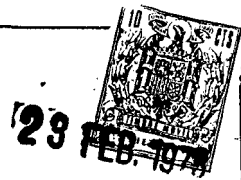
26 27 28

NOTA DE REIVINDICACIONES

30

En resumen, el privilegio de explotación exclusiva que se solicita, recaerá sobre las reivindicaciones siguientes:

1478



188284

1

1. MESA REDONDA EXTENSIBLE, que siendo del tipo de las que incorporan un tablero central fijo y redondo, bajo el cual existen dos tableros menores extensibles, un resorte recuperador análogo al del Modelo de Utilidad número -

5 175.370 del mismo solicitante y sendos pares de aberturas, en forma de T invertida por los que pasan largueros deslizantes solidarios a los tableros extensibles, ubicados en dos lados paralelos del bastidor a soporte del tablero central fijo, se caracteriza esencialmente por llevar asimismo

10 un par de guías en forma de U, por donde se deslizan los largueros solidarios a los tableros extensibles, incluyendo en su interior sendas piezas dispuestas en sentido longitudinal en relación con cada guía, presentado dichas piezas una forma en rampa ascendente a fin de conseguir la elevación del larguero deslizante, y teniendo además dicha rama un resalte brusco en la parte superior de la misma, cuya finalidad es la de servir de tope a los pivotes de los largueros deslizantes.

15

20

20

25

25

25

25

2. Se reivindica por último como objeto sobre el que ha de recaer el Modelo de Utilidad que se solicita: MESA REDONDA EXTENSIBLE.

Todo conforme queda descrito y reivindicado en la presente Memoria descriptiva que consta de nueve páginas mecanografiadas y dibujos adjuntos.

Madrid, 2 de febrero de 1.973

BERNARDO UNGRIA

P.P.

30

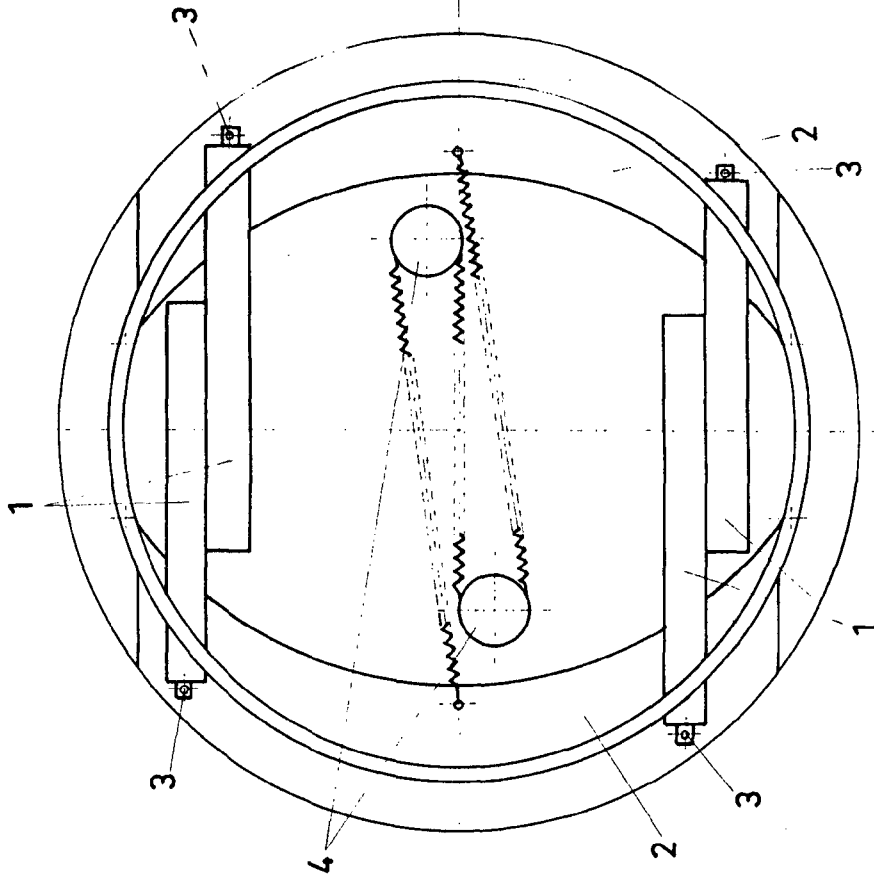
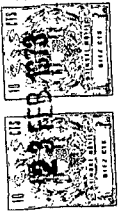


FIG.1

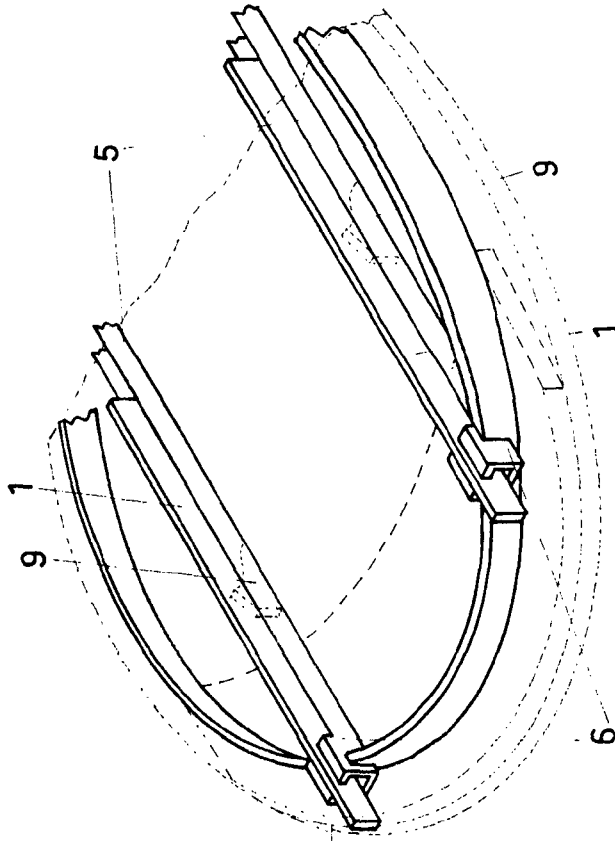


FIG. 3

ESCALA VARIABLE

Madrid, 2 de febrero de 1973

BERNARDO UNGRIA

P.P.

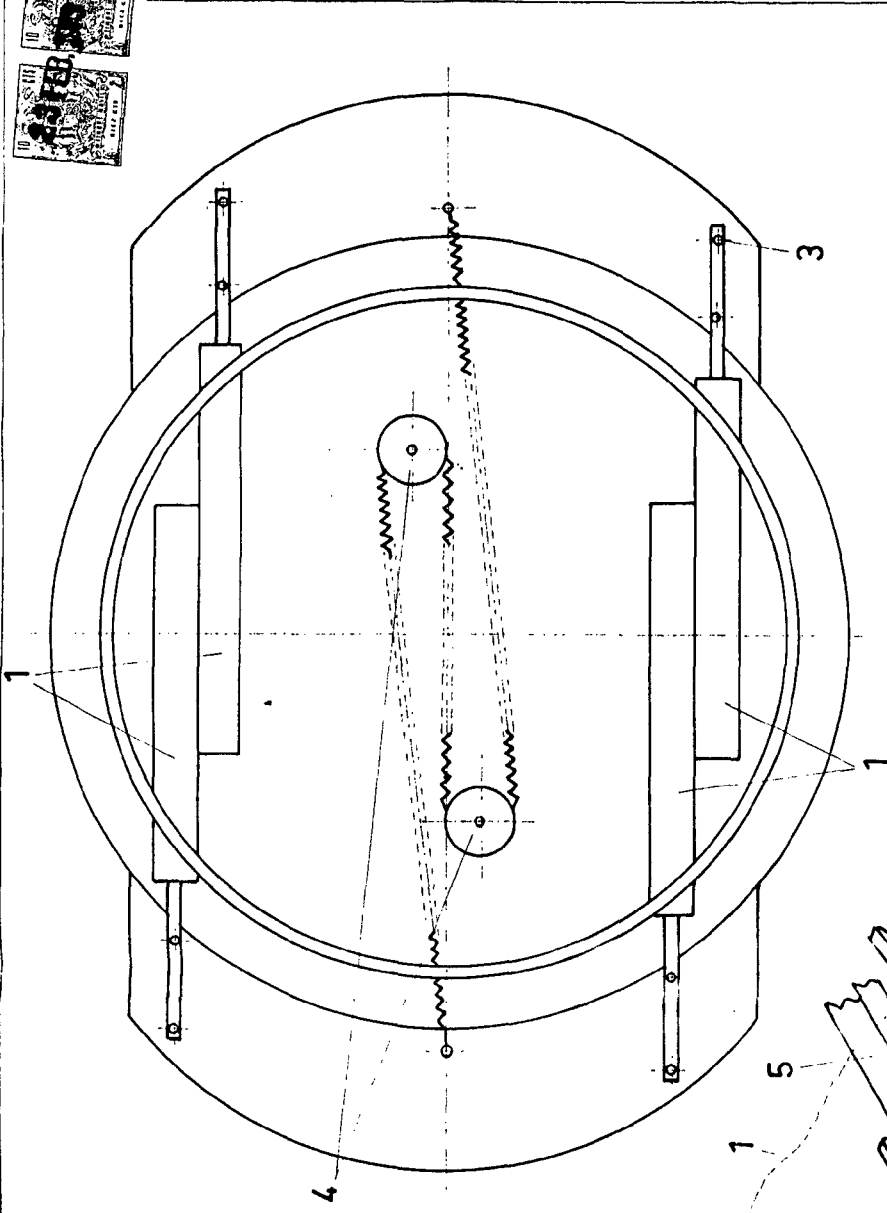


FIG. 2

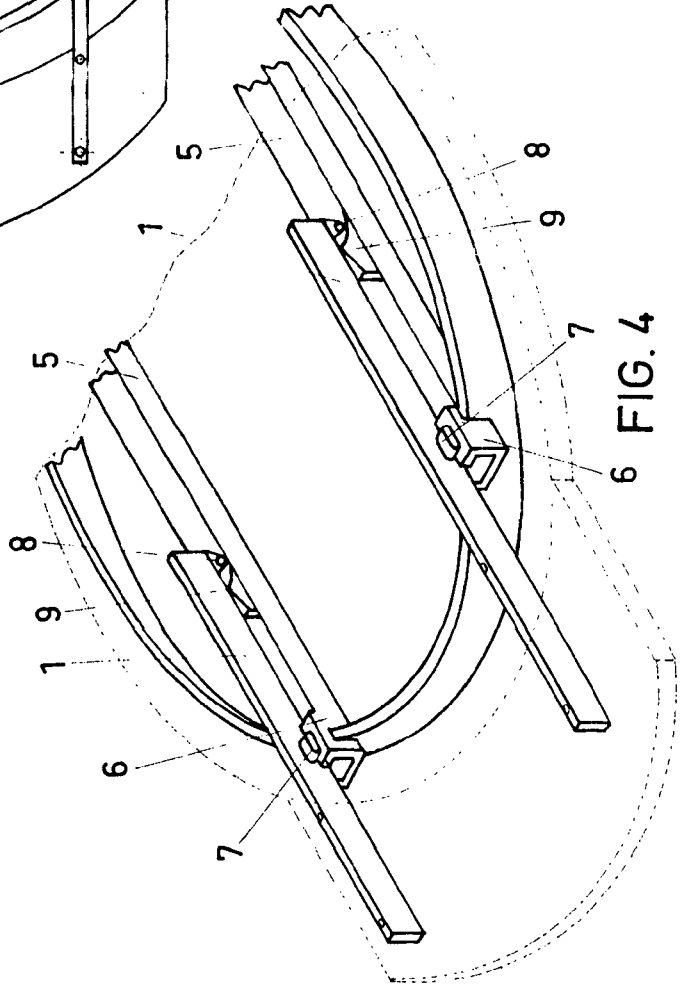


FIG. 4

ESCALA VARIABLE
Madrid, 2 de febrero de 1973
BERNARDO UNGRIA
P. P.

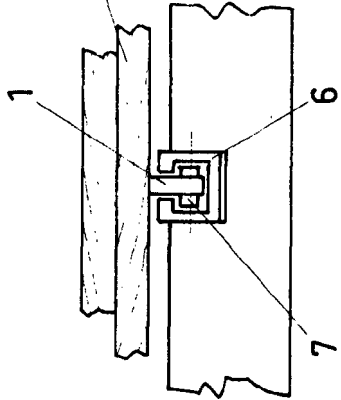
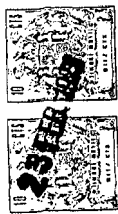


FIG. 5

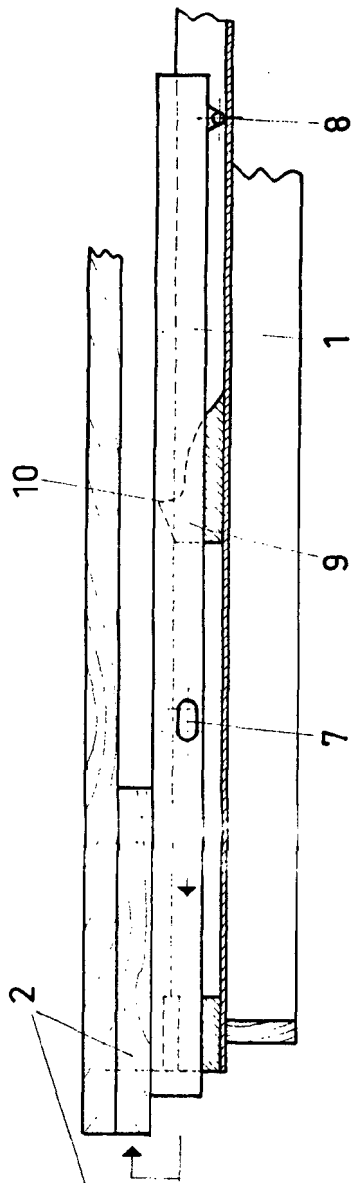


FIG. 7

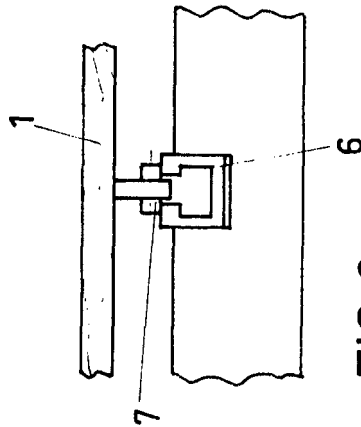


FIG. 6

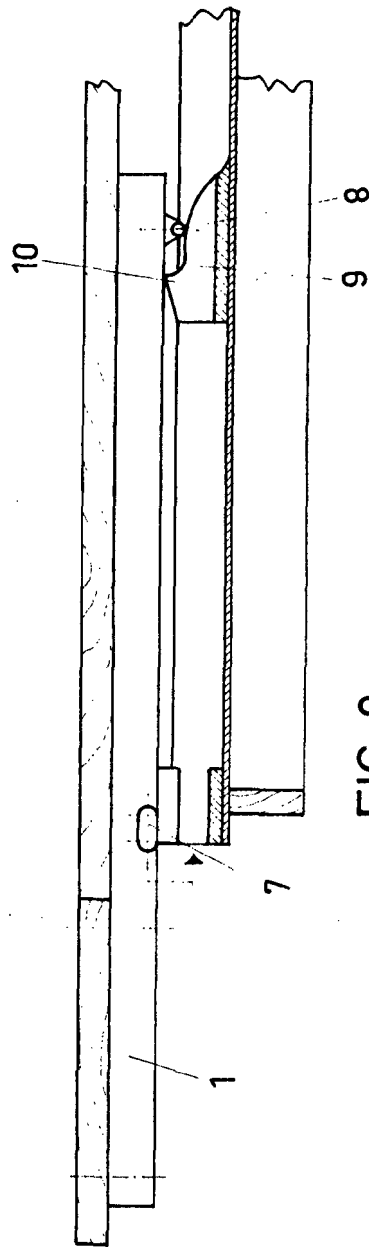


FIG. 8

ESCALA VARIABLE
Madrid, 2 de febrero de 1973
BERNARDO UNGRIA
P. P.