

188277

188277



1973

E049

M O D E L O
D E
U T I L I D A D

por "SOPORTE PARA ANDAMIAJES TUBULARES EN FACHADAS DE EDIFICIOS", a favor de la firma francesa S.A. SOMEFRAN, con domicilio en FLORENSAC (Francia).

= . =

MEMORIA DESCRIPTIVA

El presente modelo de utilidad se refiere a un soporte para andamiajes tubulares en fachadas de edificios.

Son actualmente conocidas las estructuras tubulares de andamiajes, especialmente destinadas para su aplicación en fachadas de edificios y utilizadas para operaciones de limpieza, reparación y para todos aquellos trabajos generales destinados a la conservación de edificios.

En los sistemas conocidos actualmente, para la elevación del andamiaje se parte siempre desde el firme o base del edificio, afianzándose en dicho firme los elementos básicos de sustentación de la superestructura tubular, la cual crece hacia arriba. Este sistema utilizado y conocido, adolece del incon-



veniente de que para alcanzar una determinada cota de fachada, a partir de la cual debe iniciarse el trabajo, es preciso partir de cero, o sea desde la propia acera o base del edificio, con lo cual se requiere una gran cantidad de estructura tubular innecesaria.

5.

Para evitar estos inconvenientes, se ha ideado el modelo objeto de la presente invención, el cual consiste en un soporte para estructuras del tipo mencionado, pero cuyo soporte está especialmente concebido para anclarse en las ventanas del edificio, con lo cual se ahorra una considerable cantidad de obra de estructura, así como mano de obra.

10.

Este soporte de especial diseño está constituido en líneas generales por un puntal telescópico que se fija vertical en una ventana. Una de las partes del telescópico presenta un brazo horizontal que se proyecta perpendicular al plano de la ventana. Dicho brazo está dotado de manguitos tubulares verticales en los que se acoplan los tramos verticales de la estructura general. En el referido brazo, también se fijan, mediante abrazaderas, los tramos horizontales que forman parte integrante de la estructura.

15.

20.

Según lo descrito, con el soporte objeto de la presente invención, resulta posible iniciar la estructura a partir de una altura deseada, no siendo preciso para ello empezar desde la base del edificio, lo cual representa una notable economía por el consiguiente ahorro de mano de obra y de material.

25.

Con el fin de facilitar la explicación, se acompaña a la presente memoria descriptiva de una lámina de dibujos en la que se ha representado un caso de realización que se cita a título de ejemplo.

30.

En los dibujos:



La figura 1, es una vista lateral de un soporte aplicado en una ventana.

La figura 2, es una perspectiva de dos soportes aplicados en sendas ventanas, constituyendo la base para una estructura tubular parcialmente representada.

Haciendo referencia a las figuras, se aprecia en su realización un soporte para andamiajes constituido por un puntal telescópico formado por los elementos -1- y -2-, coaxiales y alargables, dotados de cabezas -3- y -4-, que se aplican respectivamente contra el dintel y el antepecho de la ventana -5-. Esta posición del puntal -1-2-, se asegura mediante otros puntales telescópicos auxiliares -6- y -7-, situados transversales y a uno y otro lado del puntal vertical.

El elemento -2-, del puntal vertical presenta un brazo -8-, dotado de manguitos tubulares -9-, para recibir a tubos verticales integrantes del armazón general. Sobre este brazo -8-, se afirman también tubos horizontales -10-, con auxilio de abrazaderas -11-.

El modelo, dentro de su esencialidad, puede ser llevado a la práctica en otras formas de realización que difieran en detalle de la indicada a título de ejemplo en la descripción y a las cuales alcanzará igualmente la protección que se recaba. Podrá, pues, construirse con todas las formas y tamaños, con los materiales más adecuados, por quedar todo ello comprendido en el espíritu de las reivindicaciones.

= . =

N O T A

Descrito el objeto y utilidad de la presente invención, lo que se declara como no divulgado ni practicado en España,



comprende las siguientes reivindicaciones:

5. 1ª.- Soporte para andamiajes tubulares en fachadas de edificios, caracterizado esencialmente por el hecho de estar constituido por un puntal telescópico vertical de tipo graduable, cuyos extremos se aplican a presión contra el dintel y el antepecho respectivos de una ventana, presentando el cuerpo inferior del puntal un brazo horizontal que se proyecta exterior y perpendicular al plano de la ventana, cuyo brazo comporta manguitos verticales destinados a recibir a los extremos inferiores de los tubos verticales que forma parte integrante de la armazón general, coadyuvando a la fijación estable del puntal vertical, otros puntales transversales a la ventana, situados a diferente altura y a ambos lados del puntal vertical antedicho.

15. 2ª.- Soporte para andamiajes tubulares en fachadas de edificios.

20. Según se describe y reivindica en la presente memoria descriptiva que consta de cuatro hojas foliadas y escritas a máquina por una sola de sus caras, acompañadas de los dibujos reglamentarios.

Madrid, a | 2 FEB. 1973

p. a.

JAIMESERRA



- 2 FEB.

Fig. 1

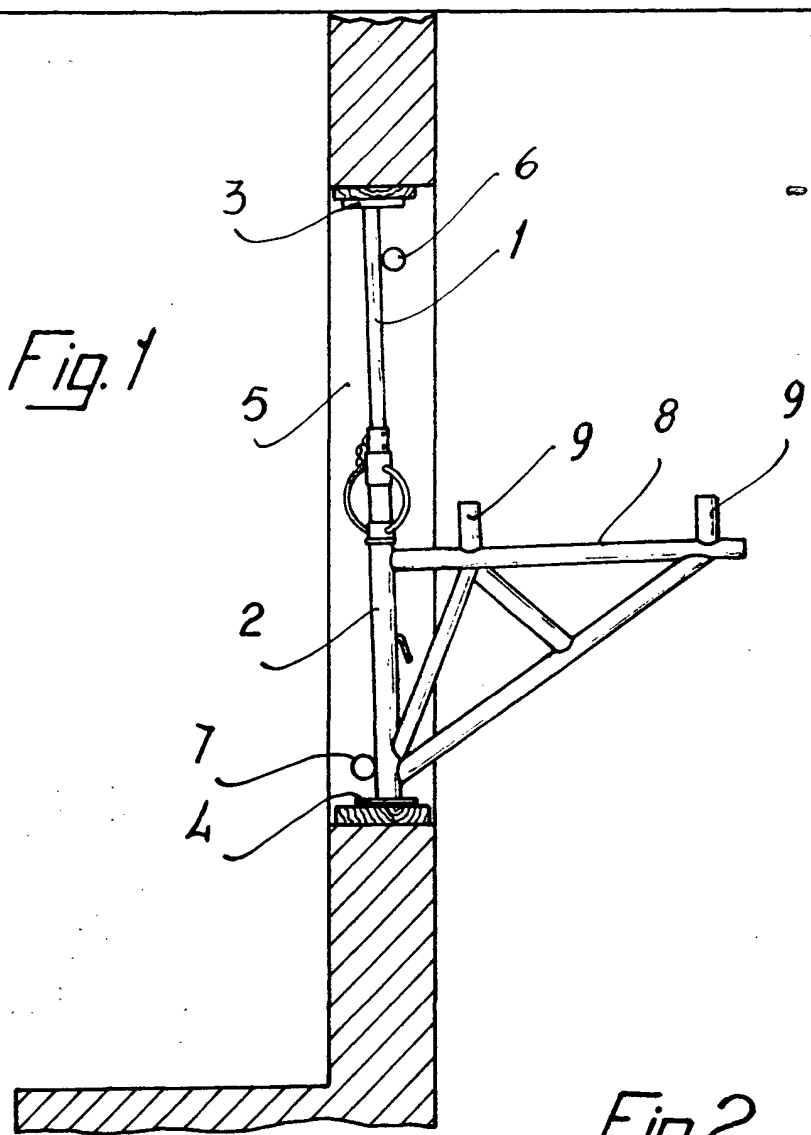
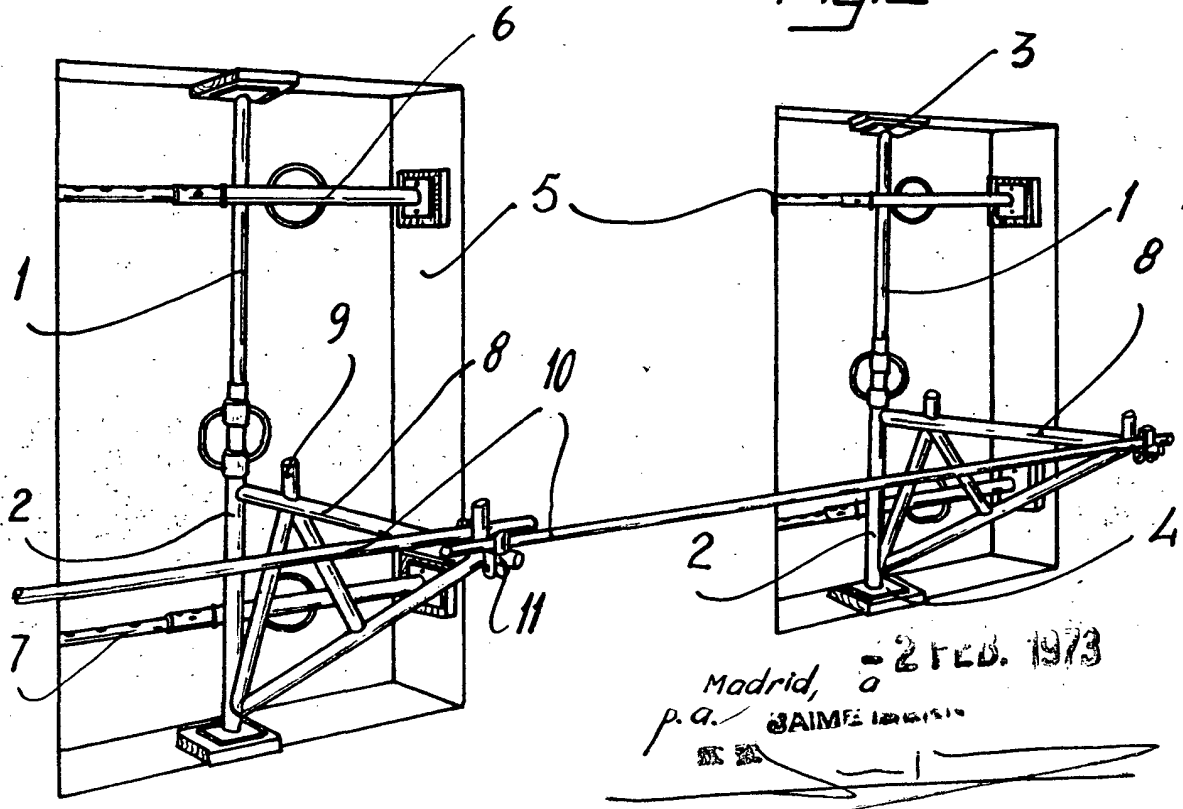


Fig. 2



Madrid, - 2 FEB. 1973
p.a. JAIME

[Handwritten signature]