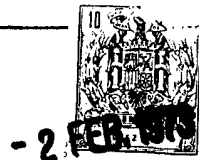


188273

188273



~~A63B~~

A63B

MEMORIA DESCRIPTIVA

correspondiente a la solicitud de concesión de un...

MODELO UTILIDAD

SOLICITANTE: D. Ramón Serra Fábregas

RESIDENCIA: Pº General Primo Rivera, 1

CASTELLAR DEL VALLES (Barcelona)

ENUNCIADO: ATALAJE PERFECCIONADO.-

Prioridad: Patente n.º del

PT/jv.



188273

1 El Estatuto vigente sobre Propiedad Industrial, de
26 de Julio de 1929, en su texto refundido publicado el 30
de Abril de 1930, establece los caracteres de patentabili-
5 dade de las invenciones de tipo industrial que tienen por
objeto obtener ventajas sobre lo ya conocido, admitiendo
por consiguiente como patentables, las nuevas máquinas, a-
paratos, instrumentos, procesos de fabricación, etc. La am-
plitud de conceptos previstos como patentables, ha llevado
al legislador a aclarar (Artº. 46) que la enumeración con-
10 tenida en dicho cuerpo legal es puramente enunciativa y no
limitativa, haciéndola extensiva incluso a los descubrimien-
tos de tipo científico (Artº. 47).

15 El Decreto de 26 de Diciembre de 1947, recogiendo
la Orden de 18 de Noviembre de 1935, confirma el criterio
legal de que también serán patentables los instrumentos, ob-
jetos, o partes de los mismos, que aporten a la función a
que son destinados, un beneficio o efecto nuevo, y en defi-
nitiva que constituyan una mejora sustancial sobre lo ante-
riormente conocido.

20 Pues bien, a tenor de lo expuesto, y en base al ar-
ticulado que recoge los conceptos expresados, debe conside-
rarse, que la invención a que se refiere la presente memo-
ria, constituye una novedad industrial, con características
y ventajas que la hacen merecedora del privilegio de explo-
25 tación exclusiva que por ella se solicita, premiando así
los méritos de quien aporta a la industria del país una me-
jora efectiva y precisamente comprendida entre las enuncia-
das por la Ley como patentables. (Arts. 46 y 47 en relación
con el 171, en su nueva redacción afectada por la Orden de
30 18 de Noviembre de 1.935).



188273

1 Los deportistas que practican el alpinismo o la espe-
leología para ayudarse en el ascenso y en el descenso, uti-
lizan un atalaje, con el cual, mediante un mosquetón, cons-
tituyen un dispositivo de seguridad y retenida para la cuer-
5 da.

Convencionalmente, los atalajes están constituidos -
por un cincho abierto cuyos extremos incorporan sendas ani-
llas en las que hace presa el mosquetón. Dicho atalaje se co-
pleta con tirantes para tórax y piernas.

10 En la práctica, viene sucediendo que el mosquetón,-
antagónicamente solicitado por las anillas de cada uno de
los extremos del cincho, cuyo único cierre lo efectúa el re-
ferido mosquetón, queda en unaposición contraria a la previs-
ta como ideal para su resistencia, y, en consecuencia, además
15 de dificultar el ascenso o el descenso, el eje del brazo aba-
tible del mosquetón es el que, en su sección, sufre todo el -
esfuerzo; y dado que sus dimensiones no son lógicamente su-
ficientes a tal esfuerzo, se rompe pudiendo ocasionar acci-
dentes.

20 El objeto de este registro lo constituye un atalaje
perfeccionado, cuyas características constitutivas obligan -
al mosquetón a adoptar, como única posición posible, la correc-
ta, evitando posibles roturas y facilitando la acción del -
usuario.

25 A tal fin, el cincho, independientemente de los tiran-
tes, incorpora un elemento rígido provisto de un ojal central
en el que los extremos del cincho se introducen.

30 El referido elemento rígido, incorpora en uno de sus
extremos una extensión en la que se ha previsto un orificio
cuyo eje longitudinal es paralelo al cincho y cuyo eje trans

188273



1 versal es paralelo al ojal, Dicha extensión se halla situada de modo que, al utilizar el atalaje, queda en posición superior.

5 Uno de los extremos del cincho, se encuentra solapado sobre sí mismo y fuertemente inmovilizado, mientras que el otro, se encuentra solidarizado al centro de una hebilla de pasador, cuyos pasantes se deslizan por el cuerpo del cincho, constituyendo un elemento regulador del desarrollo de dicho cincho.

10 Con objeto de aclarar suficientemente cuanto hemos expuesto, se acompaña hoja de dibujos en la que esquemáticamente se representa un ejemplo de realización.

15 En la figura única de los dibujos se muestra una perspectiva de detalle del cincho, en la que se aprecia la constitución del elemento resistente y la hebilla deslizante. En dicho dibujo, no se representan los tirantes y el mosquetón; en línea de puntos de fino trazo aparece en posición óptima de uso.

20 Referidos a estos dibujos, señalamos: -1- elemento rígido; -2- ojal central; -3- extremo solapado del cincho; -2- costuras de unión; -3- extensión del elemento rígido; -4- orificio de la extensión; -5- eje longitudinal paralelo al cincho; -6- extremo del cincho solidarizado a la hebilla y -7- hebilla deslizante.

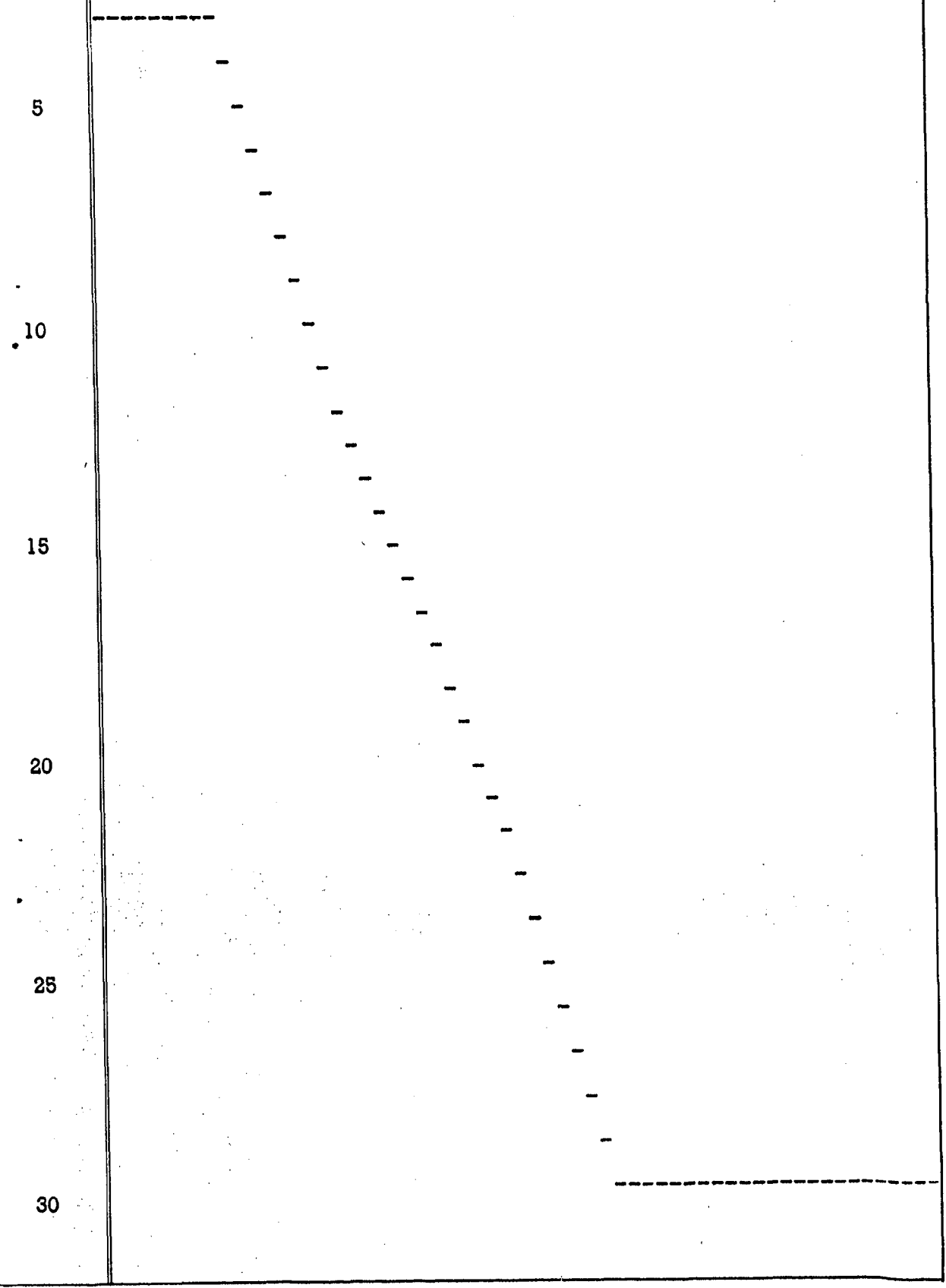
25 La extensión del elemento rígido, puede estar constituida tal como se muestra en el dibujo por dos orejas, también podría constituirse por una sola o por un regresa-
30 miento macizo monocuerpo o postizo; ello no significará cambio alguno en la constitución esencial del conjunto ni influirá en la obstinada tendencia del mosquetón en adoptar una po-

188273

188273 E2



1 sición correcta durante su uso, facilitando la acción del -
usuario y ejerciendo una acción resistente perfecta.



188273



1 Hecha la descripción a que se refiere la memoria
que antecede, es preciso insistir en que los detalles de
realización de la idea expuesta, pueden variar, es decir,
que pueden sufrir pequeñas alteraciones, basadas siempre
5 en los principios fundamentales de la idea, que son en esen
cia los que quedan reflejados en los párrafos de la descrip
ción hecha. En efecto, el Artículo 48 del Estatuto vigente
sobre Propiedad Industrial, establece como no patentables,
en su apartado tercero, "los cambios de forma, dimensiones,
10 proporciones y materias de un objeto ya patentado" fijando
así el criterio del legislador en el sentido de que paten
tada una idea que pueda dar lugar a una realidad práctica
e industrializable, nadie podrá apoyarse en ella para, a
pretexto de haber introducido ligeras modificaciones, pre
15 sentarla como nueva y propia.

Este principio, en cuanto al alcance de la protec
ción del objeto patentado se refiere, se halla confirmado
por numerosas Sentencias del Tribunal Supremo, y entre -
ellas, como más terminantes, en las de fechas 16 de octubre
20 de 1954, 23 de enero de 1959, 20 de marzo de 1964 y otras.

Establecido el concepto expresado, en cuanto a la
amplitud que debe darse a la protección solicitada, se re
dacta a continuación la Nota de Reivindicaciones, de acuer
do con lo que se establece en el último párrafo del apar
25 tado tercero del Artículo 100 de la Ley, sintetizando así
las novedades que se desean reivindicar:

NOTA DE REIVINDICACIONES

En resúmen, el privilegio de explotación exclusi
va que se solicita, recaerá sobre las reivindicaciones si
30 guientes:



188273

1

5

10

15

20

25

30

1ª.-"ATALAJE PERFECCIONADO", del tipo utilizado en escalada y espeleología, caracterizado esencialmente porque el cincho incorpora un elemento rígido, provisto de un ojal central, en el que los extremos del cincho se introducen, cuyo elemento rígido, en uno de sus extremos, incorpora una extensión en la que se ha previsto un orificio, cuyo eje longitudinal es paralelo al cincho, y cuyo eje transversal es paralelo al ojal, estando dicha extensión situada de modo que al utilizar el atalaje queda en posición superior, y estando uno de los extremos del cincho, solapado sobre sí mismo, y fuertemente inmovilizado, mientras que el otro se encuentra solidarizado al centro de una hebilla de pasador, cuyos pasantes se deslizan por el cuerpo del cincho, constituyendo un elemento regulador del desarrollo de dicho cincho.

2ª.-Se reivindica por último como objeto sobre el que ha de recaer el Modelo de Utilidad que se solicita: "ATALAJE PERFECCIONADO".

Todo tal y como queda reivindicado en la presente Memoria Descriptiva que consta de siete páginas mecanografiadas y dibujos adjuntos.

Madrid, 2 de febrero 1973

BERNARDO UNGRIA

P. U.

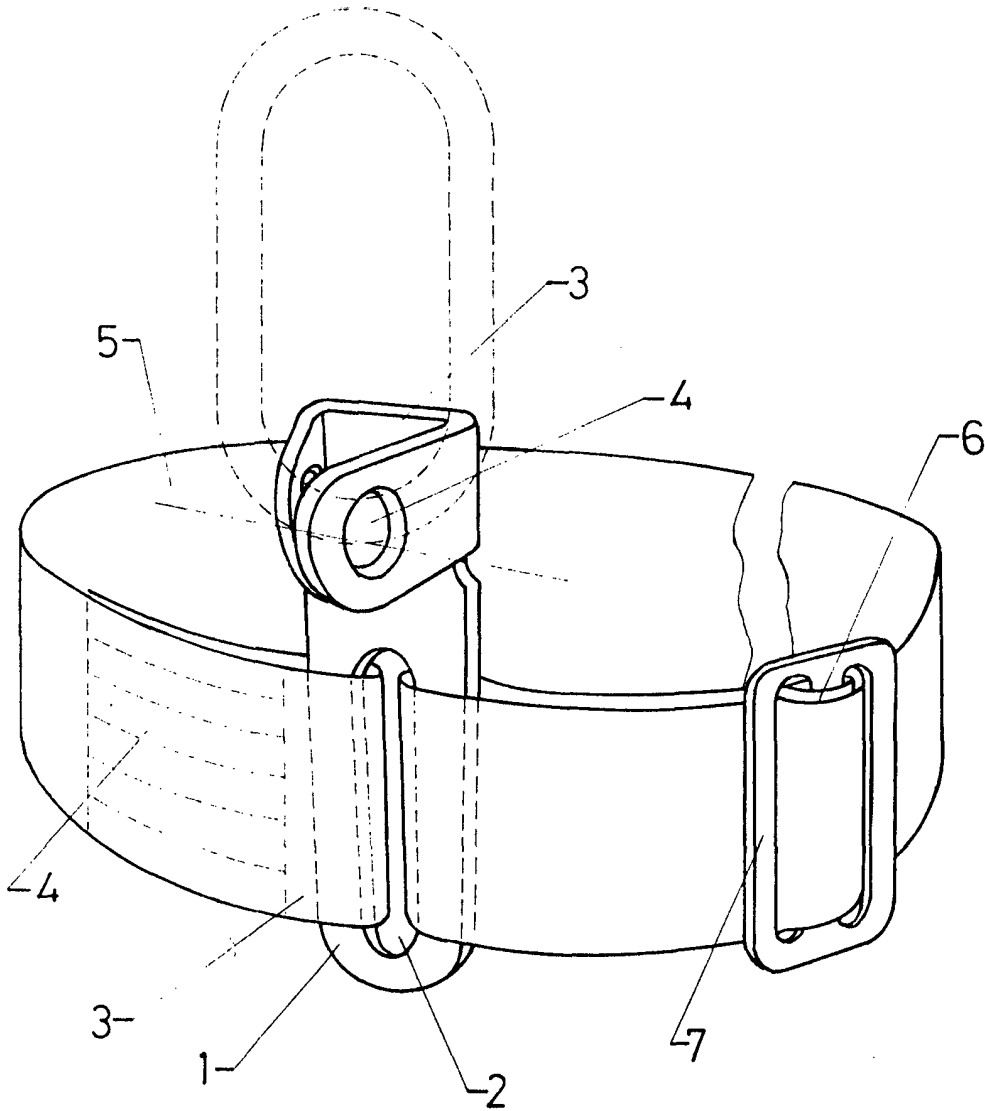
1882/0

1882/0

D. RAMON SERRA FABREGAS

hoja única

2 FEB. 1973



ESCALA VARIABLE

Madrid, 2 de febrero de 19 73

BERNARDO UNGRIA

P. P.