

18 8 268

Clase 79

188268

UNA PATENTE DE INTRODUCCION

Sres. D. Miguel Giné Nolla, D. Juan Carnicé Ferrés y D. Adolfo Martín Pajés.-

188268

Dn. Miguel Giné Nolla, Dn. Juan Carnicé Ferrés y Dn. - Adolfo Martín Pajés, de nacionalidad española, domiciliados en Barcelona, calle Calabria, 128 y calle Zaragoza, 56, solicitan registrar una Patente de Introducción, por 10 años, para España y sus Colonias, por: "APARATO PARA DUCHA, QUE - CONCENTRA EL CHORRO DEL AGUA", Clase 79, grupo 8º del Nomenclator Oficial.-

Los dispositivos para ducha, hasta ahora empleados en nuestro país para las instalaciones de cuartos de baño, consisten de un brazo o tubo curvado hacia abajo, en el que se enchufa, o rosca, una campana, cuya boca está tapada por una placa provista de un gran número de perforaciones, a través de las cuales pasa el agua, distribuyéndose en finos hilos, a modo de regadera.-

Este tipo de ducha tiene el inconveniente de que el agua, a la salida de la regadera, forma un chorro que, por lo regular, se esparce demasiado, cayendo fuera de la bañera o del receptáculo, previsto para recoger el agua que cae sobre el cuerpo.-

Para aminorar los efectos del esparcimiento del agua se recurre al empleo de una cortina, montada sobre un aro concéntrico con el aparato de la ducha, pero dicha cortina reduce el espacio destinado a la persona que se ducha, limitando su libertad de movimientos al enjabonarse.-

La presente solicitud de Patente de Introducción tiene por objeto dar a conocer un nuevo aparato para la ducha, que



20 ofrece, sobre todos los hasta ahora empleados, la ventaja de reducir el diámetro de la campana que forman los hilos de agua que componen el chorro de la ducha.-

25 La reducción del diámetro de esparcimiento del chorro, es debido a que los hilos de agua salen dirigidos según una trayectoria, marcada por las regatas o canales cónicos, de escasa sección, previstos en una pieza que tapa parcialmente el tubo para la salida del agua, los cuales forman una corona de muy reducido diámetro.-

30 Otra ventaja del nuevo sistema de ducha estriba en que el chorro de agua puede ser dirigido sobre determinada parte del cuerpo, inclinando el aparato, en forma conveniente, puesto que puede ir montado sobre un juego de rótula, que facilita su inclinación en cualquier sentido.-

Este nuevo aparato de ducha, ha sido divulgado y patentado en los Estados Unidos del Norte de América, hace más de un año, pero hasta el presente, no ha sido registrado, divulgado, ni puesto en ejecución en España, por cuya razón, de acuerdo con la legislación vigente sobre la materia, se solicita la correspondiente patente de introducción, que garantizará, a los peticionarios, el derecho exclusivo de su fabricación, dentro del territorio nacional, por un periodo de 40 10 años.-

45 En los dibujos adjuntos, que forman parte integrante de esta memoria descriptiva, se representan, a título de ejemplo, dos formas de realización del aparato para ducha, que se patenta, sin que tales ejecuciones tengan carácter limitativo, en ningún caso.-

Dichos dibujos muestran:

50 Fig.1.- Una vista frontal, en elevación, del nuevo aparato para ducha, dibujado a tamaño natural.-

Fig.2.- Una sección vertical del mismo aparato represen



tado en Fig.1.-

55

Figs. 3 y 4, representan, respectivamente, una vista en planta y en elevación, parcialmente seccionada, de la corona cónica, que presentan los canales o regatas para la salida de los hilos de agua.- Dicha pieza está dibujada a una escala muy superior al tamaño natural.-

60

Haciendo referencia a los mencionados dibujos pasamos a detallar las partes que integran el conjunto del nuevo aparato para ducha, describiendo la configuración y acoplamiento de sus piezas, el modo como funciona y las ventajas derivadas de su adopción.-

Tal como se representa por la vista frontal y corte de Figs. 1 y 2, el cuerpo del aparato consta de una pieza de fundición (1), de configuración cónica, que en su interior forma una pequeña cavidad, a la que llega el chorro de agua procedente de la tubería general, a través del brazo o tubo de la ducha, que se rosca dentro de una prolongación cilíndrica (2), que presenta la caja (1) del dispositivo, la cual está rosca da interiormente y con el borde achaflanado, a modo de tuerca (3), para facilitar su atornillado.-

70

La base de dicho cuerpo (1), presenta una perforación central (4), ligeramente cónica, dentro de la que se coloca una corona cónica dentada (5), cuya función consiste en subdividir el chorro del agua en tantos hilos, como regatas radiales (6) presenta dicha corona, las cuales resultan de practicar el dentado con una fresa circular, de mayor diámetro que el de la corona, por cuya razón la pared de fondo de dichas regatas es ligeramente cóncava.-

75

80

La parte inferior de la corona (5), que obtura parcialmente la perforación cónica (4), está cerrada, presentando, únicamente, algunos agujeros (7), de reducido diámetro, simétricamente distribuidos, los cuales comunican con la pequeña cavidad interna (5') que forma la parte central de dicho co -



85

rona.-

El nuevo aparato para ducha funciona del siguiente modo.

90

El agua, procedente de la tubería sobre la cual está enchufada la ducha, penetra en la cavidad interna que forma el cuerpo (1) del aparato, saliendo, bajo presión, a través de los canales cónicos, formados por las regatas (6), siguiendo una trayectoria inclinada, de generación curvilínea, marcada por la concavidad de la pared interna de dichos canales o regatas.-

95

La campana de finos hilos de agua, que salen por la boca (4) del aparato, constituye el chorro general de la ducha, que es completado, en su parte central, por los pequeños chorros que salen por los agujeros (7), practicados en la base de la corona distribuidora.-



105

En caso de producirse la obturación de algunos de los canales cónicos (6), por depósitos de sales u otro sedimento que pueda dejar el agua, bastará con apretar suavemente la base de la corona, en sentido de introducirla hacia el interior de la caja (1) del aparato, para que dichas incrustaciones desaparezcan, siendo arrastradas por la propia fuerza del agua.-

110

Tal como se demuestra por la sección vertical representada en Fig.5 la instalación del nuevo aparato de ducha puede mejorarse dotándolo de un juego de rótula, para poder inclinar el aparato, a fin de dirigir el chorro de agua hacia determinadas partes del cuerpo.-

115

A tal fin el cuerpo (1) del aparato, en lugar de ir directamente conectado con la tubería de alimentación, lo hace a través de un tubo (2'), cuya punta termina en forma esférica (8), a la que se superpone una tuerca (9), que se rosca con el cuerpo (1) del dispositivo, para comprimir, contra la superficie esférica de la rótula (8), una arandela elástica -

(10), que impide el escape del agua a través de la línea de junta de la articulación a rótula, establecida entre el extremo del tubo de alimentación y el cuerpo del nuevo aparato para ducha.-

120

Se sobreentiende que la forma, dimensiones, disposición y arreglo del conjunto y de cada una de las piezas que integran el aparato para ducha, que dejamos descrito, podrán sufrir todas aquellas variaciones, modificaciones y sustituciones que se estimen pertinentes, con tal de que no se altere la idea fundamental que informa su funcionamiento.-

125

Todo el dispositivo se fabricará, con preferencia de metal, pero también podrá construirse, total o parcialmente, con piezas de material plástico moldeado, u otro apropiado.-

Para dar cumplimiento a lo dispuesto en el artículo 70 del vigente Estatuto sobre la Propiedad Industrial, se hace constar, como fuente informativa que el aparato para ducha, descrito en la presente memoria, ha sido explotado en los Estados Unidos del Norte de América y patentado en dicho país bajo el Nº 2.351.819.-

135

La patente de introducción por: "APARATO PARA DUCHA, QUE CONCENTRA EL CHORRO DEL AGUA", cuyo privilegio de explotación en España, sus Colonias y Protectorado se solicita por un periodo de 10 años, recaerá sobre las particularidades que se concretan en las siguientes,

140

REIVINDICACIONES

1ª.-"APARATO PARA DUCHA, QUE CONCENTRA EL CHORRO DEL AGUA", - caracterizado por el hecho de que el armazón del aparato está formado por un cuerpo hueco, de dimensiones reducidas, cuya configuración externa puede ser cónica, u otra apropiada, el cual presenta, en su parte superior, una prolongación cilíndrica, interiormente roscada para atornillar dicho cuerpo al brazo de la ducha o a la tubería de entrada del agua, directa

145

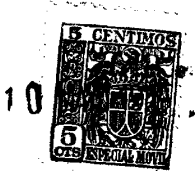


150

mente, o bien interponiendo un juego de r tula, que permita dirigir el chorro de la ducha en cualquier direcci n de seada.-

155

2 .-"APARATO PARA DUCHA, QUE CONCENTRA EL CHORRO DEL AGUA" seg n la 1  reivindicaci n, caracterizado por el hecho de que la base del cuerpo hueco, que forma la caja del aparato, presenta una perforaci n central, de secci n c nica, que comunica con la cavidad interna del aparato, siendo ocupada, dicha perforaci n c nica, por una corona c nica dentada, que constituye el elemento distribuidor del agua, para subdividirla, formando una campana de finos hilos.-



10

165

3 .-"APARATO PARA DUCHA, QUE CONCENTRA EL CHORRO DEL AGUA" seg n las anteriores reivindicaciones, caracterizado por el hecho de que la corona dentada, que constituye el elemento distribuidor del agua, es de generaci n c nica y presenta, en la superficie lateral, una serie de regatas radiales, cuya pared de fondo es ligeramente c ncava, a fin de que los hilos en que se subdivide el agua al pasar por los citados canales radiales, siga una trayectoria inclinada, de generaci n curvilinea, que determina la amplitud de la campana de agua, que forma el chorro general de la ducha, el cual es completado, en su parte central, por los peque os chorros que pasan a trav s de unos agujeros, practicados en la base de dicha corona, que comunican directamente con la cavidad interna de la caja del aparato.-

170

175

4 .-"APARATO PARA DUCHA, QUE CONCENTRA EL CHORRO DEL AGUA".- Tal como se ha descrito y demostrado en los dibujos adjuntos.-

Consta de siete hojas, foliadas y mecanografiadas por

una sola cara.-

Barcelona a 10 de Mayo de 1949.-
P.A. de D. Miguel Giné Nolla, D.
Juan Carnicé Ferrés y D. Adolfo
Martín Pajés.-

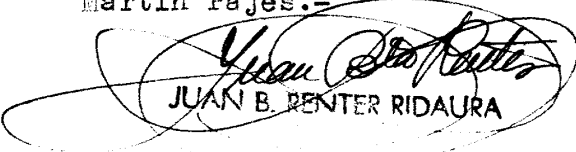

JUAN B. RENTER RIDAURA



Fig.1

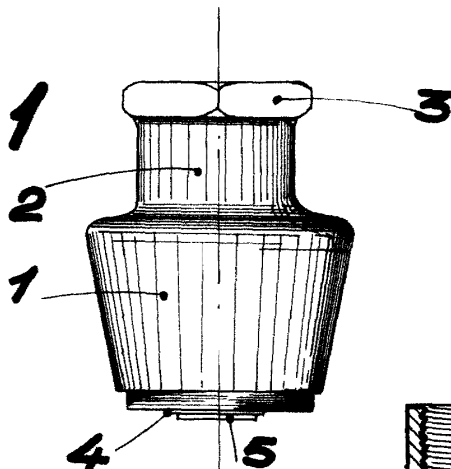


Fig.2

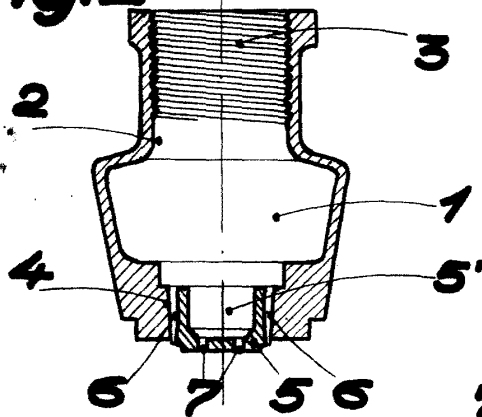


Fig.5

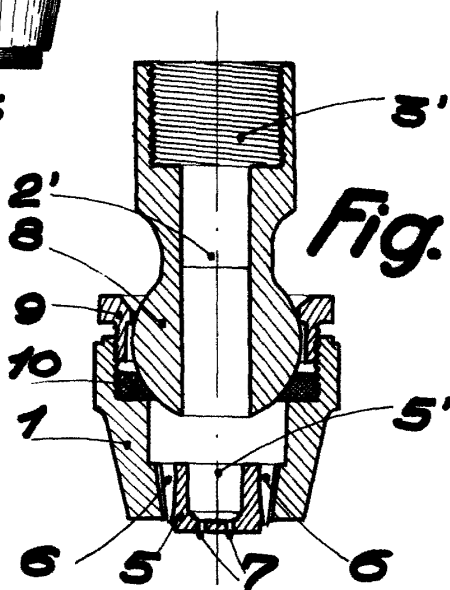


Fig.3

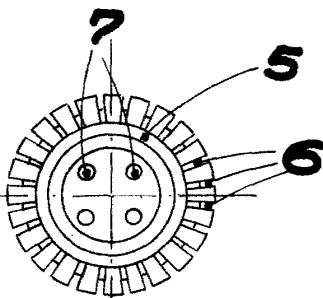
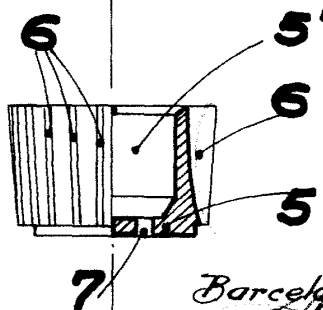


Fig.4



Barcelona 10 Mayo 1949
P.A. *[Signature]*
Juan B. Renter Redaura

Escala variable

