



P A T E N T E
D E
I N V E N C I O N

188256

188256

por "PERFECCIONAMIENTOS EN LAS MAQUINAS EMBUTIDORAS VERTICA-
LES PARA PRODUCTOS ALIMENTICIOS", a favor de Don Ramón Codi-
na Xuclá, y Don Vicente Codina Pato, ambos de nacionalidad
española, domiciliados en San Baudilio de Llobregat (Barce-
lona), calle Luis Castells, nº 59.

- . -

MEMORIA DESCRIPTIVA

La presente invención se refiere a unos perfecciona-
mientos en las máquinas embutidoras verticales para produc-
tos alimenticios.

5. El invento, más concretamente, se aplica a las má-
quinas verticales para la obtención de embutidos, en las cua-
les el empuje de la materia a embutir se logra mediante émbolo y vástago-cremallera.

10. Las actuales máquinas verticales de la índole citada,
están constituidas por una base o mesa fuerte, sobre la cual
se halla fijado rígidamente un cilindro vertical, del cual
sale por la parte inferior, en forma visible, la cremallera
que constituye el vástago del émbolo.

15. Las citadas máquinas, aunque cumplen con su misión,
adolecen de defectos inherentes a su organización, tales como
la dificultad de limpieza, el peligro antihigiénico de dejar

18 MA



188256

visible la cremallera, a expensas de las moscas y demás contaminaciones del exterior, todo lo cual redundando en perjuicio de la salud pública y de las condiciones higiénicas del trabajo.

5. Con la invención quedan eliminados los citados inconvenientes, disponiendo al efecto la parte cilíndrica vertical de la máquina en disposición abatible a voluntad, mediante articulación a charnela o bisagra, sobre un pedestal, que ahora es totalmente cerrado, evitándose así la posible contaminación de la cremallera y de la parte inferior del cilindro, a medida que va quedando descubierto por efecto de la subida del pistón.

10. Para facilitar la explicación, se acompaña a la presente memoria una lámina de dibujos, en la que se ha representado un caso de ejecución, que se cita solamente a título de ejemplo.

En el dibujo:

la figura 1ª muestra, en alzado, la vista lateral de la máquina;

20. la figura 2ª indica la propia máquina iniciando el movimiento de giro del cilindro; y

la figura 3ª indica, en perspectiva, el conjunto de la máquina con su tapa abierta.

25. Consiste la invención en un pedestal -1-, totalmente cerrado lateralmente, formando un brocal -2-, en el que asienta otro similar -3- que lleva el cuerpo cilíndrico -4-. Ambos brocales están articulados por la bisagra o similar -5- y tienen un medio fácil y seguro de cierre en el tornillo con tuerca mariposa -6-.

30. La cremallera -7- que forma el vástago del émbolo E,



representado de trazos en las figuras, es oculta en la Fig. 1ª y es poco a poco visible, a medida que se abate el cilindro, como muestra la Fig. 2ª.

5. El cilindro, en su abatimiento, lleva consigo el sistema de engranajes -8-, aunque puede también quedar parte del sistema en el cuerpo inferior y la otra parte en superior, según el tamaño del conjunto, a los fines de facilitar la maniobra.

10. El cilindro se carga por su parte superior, en donde existe la tapa -9-, cerrada con una brida -10- y levadiza mediante el juego de husillo -11- y volante -12-, la cual facilita la manipulación de la misma.

15. La invención, dentro de su esencialidad, puede ser llevada a la práctica en otras formas de realización que difieran de la indicada a título de ejemplo en la descripción, a las cuales alcanzará igualmente la protección que se recaba. Podrá, pues, ser construido en cualquier forma y tamaño, empleando para su fabricación los materiales más adecuados: por quedar todo ésto comprendido dentro del espíritu de las reivindicaciones.

20.

N O T A

Hecha la descripción del presente invento, se declara como nuevas y de propia invención, las siguientes reivindicaciones:

25. 1ª.- Perfeccionamientos en las máquinas embutidoras verticales para productos alimenticios, caracterizados porque



88256

5. en las máquinas verticales para obtener embutidos, se dispone su base formando un cuerpo soporte, totalmente cerrado lateralmente y por su parte inferior, de tal manera que aloje y proteja a la cremallera-vástago de accionamiento del émbolo compresor, constituyendo la máquina dos cuerpos, uno la base y otro el cilindro compresor, acoplados por sus brocales respectivos y articulados entre sí por una charnela o bisagra que permita el abatimiento del cuerpo superior, hasta ponerlo horizontal y facilitar así su limpieza.
10. 2ª.- Perfeccionamientos según la anterior reivindicación, en los que el cuerpo superior, en su abatimiento, puede llevar consigo todo el mecanismo de transmisión y engranajes, o puede quedar parte de éste en el cuerpo inferior.
15. 3ª.- Perfeccionamientos según las reivindicaciones que preceden, en los que, la cremallera-vástago solo es visible y libre cuando se abate el cuerpo superior.
20. 4ª.- Perfeccionamientos según las reivindicaciones anteriores, en los que la tapa del cilindro o boca de llenado se cierra por una tapa manejable mediante un volante y se asegura por una brida giratoria de manipulación sencilla.
25. 5ª.- Perfeccionamientos en las máquinas embutidoras verticales para productos alimenticios.
- Según se describe y reivindica en la presente memoria descriptiva, que consta de cuatro hojas, foliadas y escritas a máquina por una sola cara, acompañadas de una doble lámina de dibujos.

Madrid, a 18 de mayo de 1949.-

RAMON CODINA XUCLA
VICENTE CODINA PATO.

P.a. JAIME ISERN

D. D.

188256

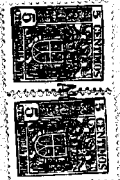


Fig. 1ª

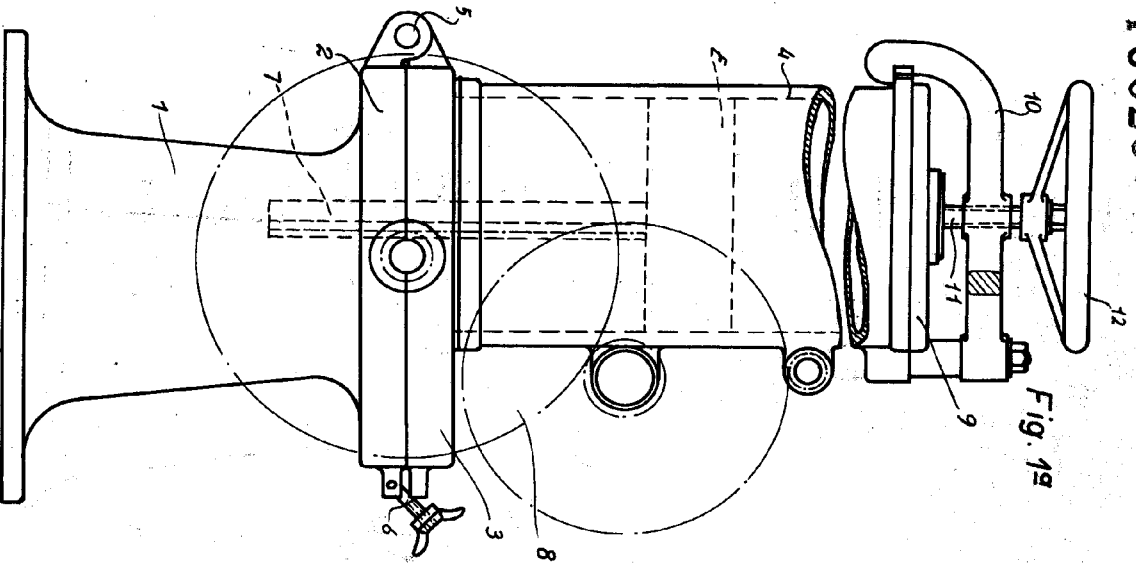


Fig. 2ª

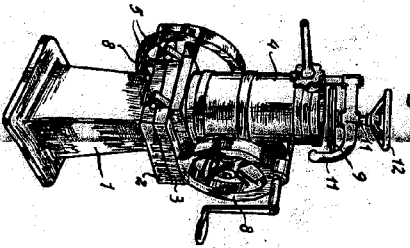
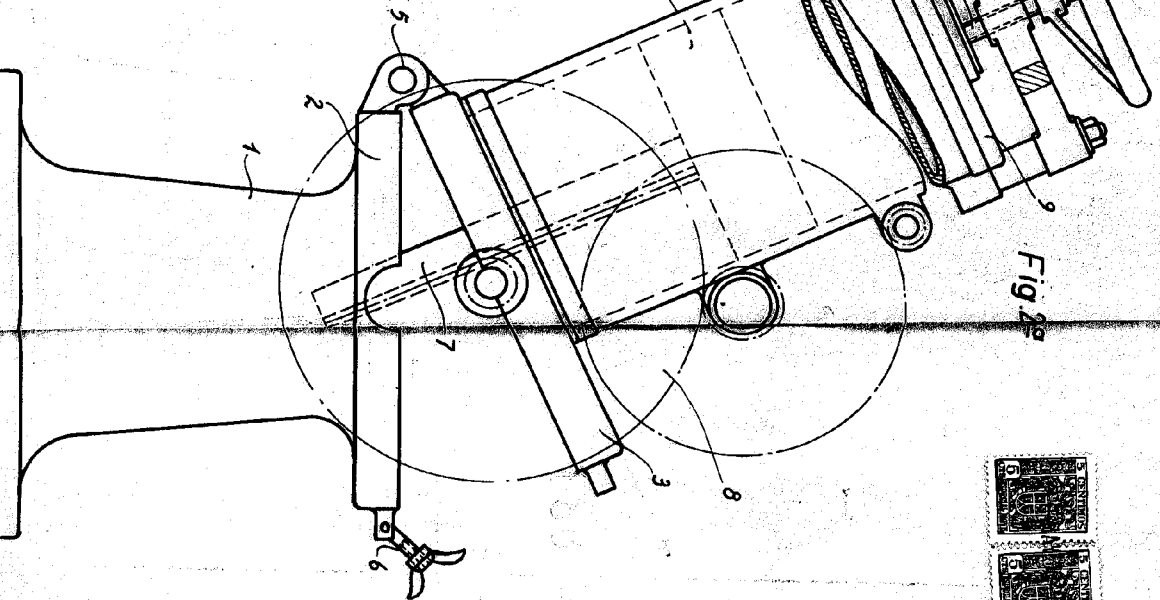


Fig. 3ª



Machin. 18 Mayo 1849
Joaquín Llorens
P.P. M.M.M.