



realiza, debiendo de interpretarse siempre este concepto, en su más amplio sentido y nunca en limitativo.

10 Básicamente este nuevo pavimento, está constituido por unas piezas modulares cuadradas de naturaleza monobloque, las cuales incorporan en su cara inferior, sendas ranuras ó canales de sección en U que determinan una perfecta adherencia de la pieza, sobre el basamento al introducirse el cemento en las citadas ranuras.

15 Asimismo, en la cara superior de la pieza, aparecen otras ranuras similares a las inferiores, pero dispuestas en forma perpendicular a éstas, en las cuales se introducirán a presión, las correspondientes tiras de madera, que formarán el dibujo del parquet, las cuales se fijarán por encolado, pudiendo realizar el ensamblaje de estas tiras en varias piezas consecutivas, con lo cual se evitarán juntas.

20 La pieza así formada, es de una gran solidez y resistencia, de modo que puede ser empleada en la formación de pavimentos en lugares de gran afluencia de público, donde hasta ahora sólo se venía utilizando el mármol ó los distintos mosaicos, ya que el parquet actualmente existente en el mercado, no resistiría este uso masivo.

25 Para la debida comprensión de este objeto, se adjunta a la presente Memoria Descriptiva, una hoja de planos, en la que a título de ejemplo, se representan todas y cada una de las partes que lo forman y, relación que guardan entre sí.

En la citada hoja de dibujos queda representado:

30 Figura 1ª.- Muestra una vista en perspectiva de la pieza de parquet.

Figura 2ª.- Corresponde a una sección transversal de la pieza de parquet, según las líneas de corte A A' marcadas en la Figura 1ª.

En estas figuras aparecen referenciadas las siguientes partes principales:

- 35
- 1.- Pieza base, formada por un bloque rectangular de considerable espesor.
 - 2.- Ranuras paralelas de sección en U situadas en la cara superior de la pieza 1.
 - 3.- Tiras que se encajarán en las ranuras 2 y que por diferenciación de color con la pieza base, formarán el dibujo del parquet, las cuales se montarán a presión, quedando fijadas por encolado.



21 FEB

25-11-74

40

4.- Ranuras paralelas de sección en U situadas en la cara inferior de la pieza 1 y dispuestas perpendicularmente, en relación a la posición de las ranuras superiores 2.

45

La pieza de parquet así formada, se dispondrá sobre el suelo y en contacto con la correspondiente masa de cemento, de forma que éste se alojará, en las ranuras inferiores 4 contribuyendo a un perfecto y sólido engarce de la pieza sobre el suelo.

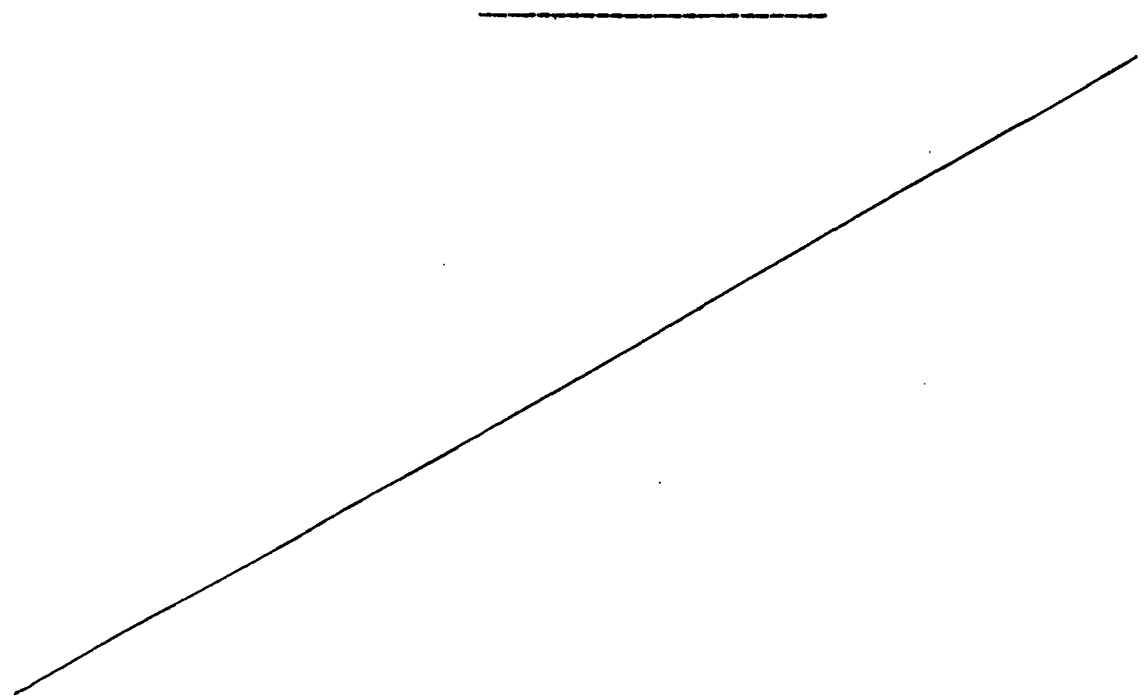
50

Hecha la descripción a que se refiere la Memoria que antecede, es preciso insistir, en que los detalles de realización de la idea expuesta, pueden variar, es decir, que pueden sufrir pequeñas alteraciones, basadas siempre en los principios de la idea, que son en esencia los que se reflejan en los párrafos de la descripción hecha.

55

Los términos en que queda redactada esta Memoria, son cierto y fiel reflejo, de lo que se pretende registrar como MODELO DE UTILIDAD. Dichos términos habrán de ser tomados en sentido bien amplio, nunca limitativo.

El peticionario se reserva el derecho a obtener los oportunos registros complementarios, por los perfeccionamientos que la práctica pueda aconsejarle en el futuro.





NOTA DE REIVINDICACIONES

60 El presente MODELO DE UTILIDAD, cuyo registro se solicita por veinte años
en España, a favor de Don Hugo GRENCI VAVALA, de nacionalidad italiana y,
con domicilio en GIJON (Oviedo), calle Rio Cares nº 16, 1º B, por:
"PARQUET PERFECCIONADO", recaerá sobre las particularidades característi-
cas de las siguientes REIVINDICACIONES:

65 1ª.- Parquet perfeccionado, caracterizado porque está constituido por
una serie de piezas ó plaquetas modulares, las cuales están constituidas
por un bloque de forma cuadrangular y considerable espesor, estando dota-
das superiormente de sendas ranuras ó canales de sección en U en las
cuales encajarán a presión, siendo fijadas por encolado, unas tiras que
70 constituirán el dibujo del parquet, contando por último las plaquetas en
su cara inferior, de unas ranuras similares a las superiores, pero dispues-
tas perpendicularmente en relación a éstas, en las cuales penetrará el ce-
mento en la fase de colocación.

2ª.- " PARQUET PERFECCIONADO ".-

75 Todo conforme a lo descrito, en la precedente Memoria, que consta de cua-
tro hojas, foliadas y mecanografiadas, por una sola cara, representándose
a título de ejemplo no limitativo, en la hoja de dibujos que se acompaña.

Madrid, 1 de Febrero de 1.973.-

P. A. EL AGENTE OFICIAL DE LA
PROPIEDAD INDUSTRIAL,
HELIODORO POLO
P. P.

Fda. M. Polo



FIG. 1

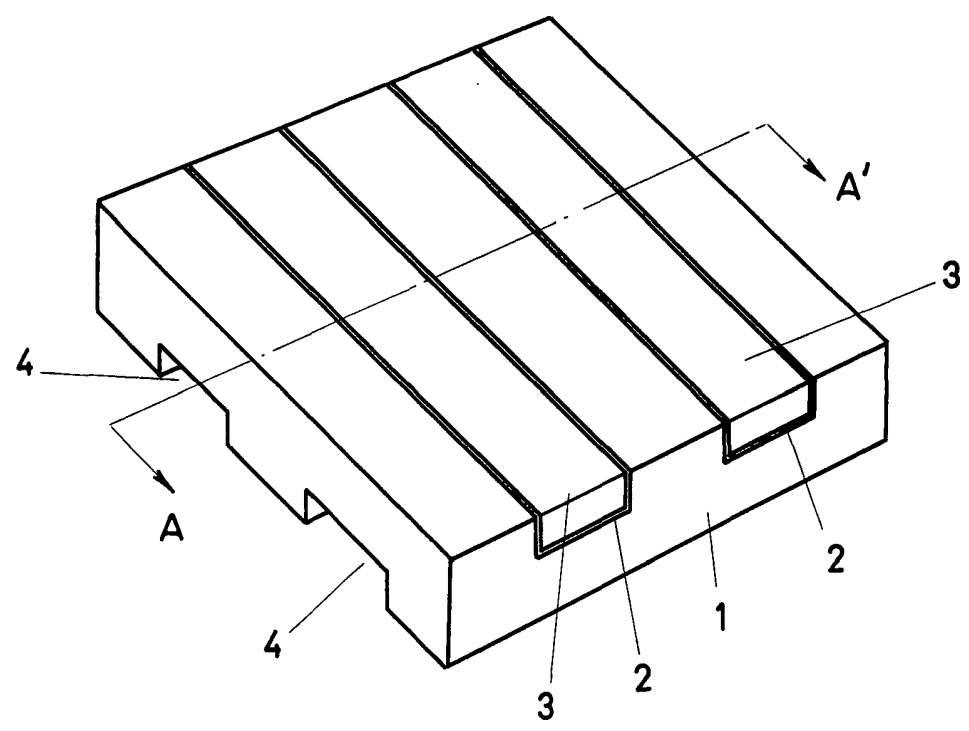
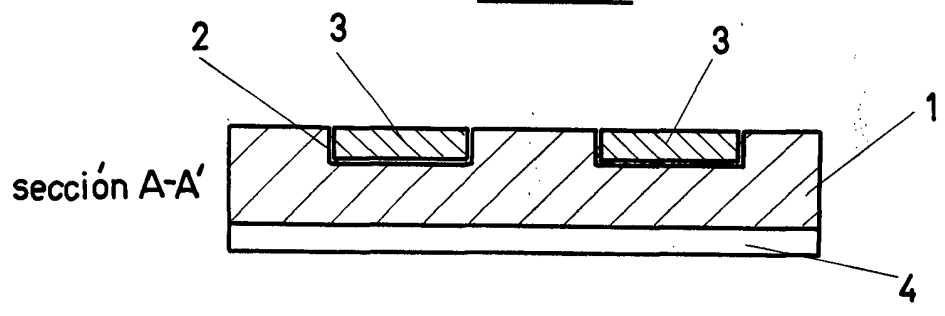


FIG. 2



MADRID, -1 FEB. 1973

P. A. EL AGENTE OFICIAL DE LA
PROPIEDAD INDUSTRIAL
MADRID

ESCALA VARIABLE