

20-3-78

188246



188246

B65D

EXPEDIENTE: MODELO DE UTILIDAD

Titular: D. JOSE LUIS DOMINGO RAMS

Nacionalidad: Española

Domicilio: C/. Jesus Morante Borrás nº 193 - VALENCIA

Objeto: "CAPSULA PERFECCIONADA"

Prioridad:

MEMORIA DESCRIPTIVA

5 En la presente Memoria Descriptiva y con la ayuda del plano adjunto, van a quedar reflejadas las características que comporta una nueva cápsula perfeccionada para golletes de botellas, y que reúne las condiciones de utilidad y novedad que exige la vigente Ley de Propiedad Industrial, para que se dispense a su titular el privilegio de su exclusiva explotación industrial y comercial.

10 En las botellas y garrafas, que normalmente contienen líquidos cuya integridad interesa preservar, bien sea por ser ingeribles por el hombre, bien sean



de naturaleza corrosiva o peligrosa, vienen utilizandose
unas cápsulas, de colocación sencilla, pero de difícil
apertura, para preservar al tapón, si se utiliza éste,
15 o bien para preservar al contenido del envase si no se
utilizara tapón, aún cuando ésta variante es la menos
frecuente. En el presente Modelo, vamos a referirnos a
un tipo de cápsula que, cubriendo a la perfección los mí
nimos exigibles, en cuanto a solidez, perfecto asiento
20 sobre el gollete de la botella o de la garrafa, e invio-
labilidad y preservación del tapón, ofrece al usuario
una gran comodidad para el desgarrar de la parte superior
o disco de la cápsula, para permitir acceder al tapón.

Para facilitar la comprensión de las caracte-
25 rísticas de esta nueva cápsula, hemos considerado conve-
niente aportar una lámina de dibujos, en la que se reco-
ge un caso práctico de realización, con la natural ad-
vertencia de que estos gráficos son aportados a título
de ejemplo y por ello deberán ser considerados en su más
30 amplio sentido y sin limitaciones.

La figura 1ª del Plano nos muestra una vista en
planta superior, y en la figura 2ª que nos muestra a la
cápsula en alzado, nos ofrece una sección vertical de una mí
tad de la misma, para apreciar su estructura interna.

35 Refiriéndonos a las precitadas figuras, señala-
mos con -1- al cuerpo cilíndrico de la cápsula, que ha
de asentar sobre el cuello de la botella o garrafa,
y que interiormente comporta dos resaltes paralelos -2-
y -3- y horizontales en forma de arco, que se correspon-
den con otros enfrentados de iguales características y
40



disposición (no visible por corresponder en la figura 2ª a la porción de cápsula no seccionada) que aseguran la fijeza de la cápsula con relación al gollete, disponiendo de una banda cilíndrica -4-, de algo más grosor, que remata con el escalón exterior -5-, en cuyo seno es perceptible una disminución de grosor de la sección, que constituye una línea de debilitamiento o ruptura, que designamos con -6-, tras la cual se eleva el último tabique cilíndrico -7-, que constituye la banda de rompimiento de la cápsula, cuya función se facilita mediante la línea o hendidura circular -8- que ofrece la cápsula en su parte superior, línea de debilitamiento que, en colaboración con la línea señalada con -6-, y que limitan a la banda de rompimiento -7- facilitan el desgarrado de ésta para la separación del disco central superior -9- de la cápsula.

Suficientemente descrita la estructura objeto de este Modelo, sólo nos resta manifestar que podrá o no comportar la cápsula en su disco superior pequeños orificios para evacuación del aire cuando se coloque sobre el recipiente, así como variar los materiales, tamaños y formas, siempre y cuando estas posibles variaciones no afecten a su esencialidad, que se resume en la siguiente

N O T A
= = = =

Los puntos que se reivindican en el presente Modelo de Utilidad son:

1ª.-"Capsula perfeccionada", que se caracteriza porque en el dintorno interior del cuerpo cilíndrico



70 de la misma, comporta cuatro resaltes, enfrentados dos
a dos, paralelos los de cada lado y situados en idénti-
cos planos paralelos horizontales, para anclaje por de-
bajo del gollete y retención de la cápsula, y que com-
75 porta dos líneas de debilitamiento o disminución de la
sección, concéntrica, una situada en el seno o fondo del
escalón al que se accede desde la zona o banda cilíndri-
ca de mayor diámetro, y el superior situado en la misma
parte superior horizontal, y que comprende dentro de su
trazado circular al disco que, una vez rasgada la banda
80 cilíndrica o de ruptura de la cápsula arrastra y quita
al disco para acceder al tapón o directamente al interior
del recipiente. Y

2º.-"CAPSULA PERFECCIONADA", de conformidad
en un todo en lo esencial y fines industriales a lo des-
85 crito en la precedente Memoria Descriptiva y gráficamen-
te representado en las figuras del plano adjunto para su
mejor comprensión.

20-3-75

188246

31



- 5 -

Esta Memoria consta de CINCO hojas, escritas o mecanografiadas por una sola cara y a doble espacio en 87 líneas.

Valencia, a 30 de Enero de 1973
Por autorización del interesado.

Juan López



FIG. 1

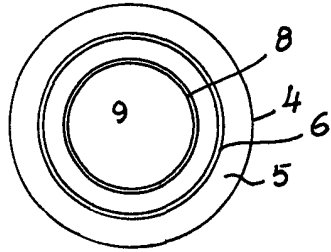
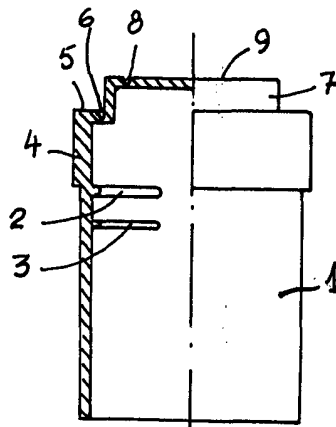


FIG. 2



escala variable

valencia enero 1973

p.º

J. Luis Domingo

