

188 229 188 227
188 229

-8



P.- 46.404

CL 3561

Y 23 B

Memoria descriptiva

para solicitar MODELO DE UTILIDAD

por 20 años

a nombre de SANDCO LIMITED

entidad / de nacionalidad canadiense

con domicilio en 116 Albert Street, Ottawa, Canadá

por: "UN TALADRO GIRATORIO"

(Clase Internacional B23b)



El presente invento se refiere a taladros en los que unas inserciones de corte están aseguradas por sujeción. En taladros anteriores de este tipo lleva mucho tiempo sustituir las inserciones porque los medios de sujeción no son fácilmente accesibles. El invento resuelve este problema proporcionando un cuerpo de soporte separado para la inserción, que se fija mediante un tornillo al que se tiene acceso desde el lado frontal del taladro.

El invento se describirá con más detalle en la siguiente descripción con dibujos, que muestran:

en la figura 1 una vista lateral de un taladro para metal de acuerdo con el invento;

en la figura 2 una vista extrema del taladro de la figura 1;

en la figura 3 una sección a través de una unidad de inserción de corte según la línea 3-3 de la figura 2.

El taladro 10 mostrado en las figuras 1 y 2 tiene varias inserciones de corte 11 de un material resistente al desgaste, usualmente carburo sinterizado. Unos medios de sujeción que comprenden una mordaza 12 y un tornillo 13 están dispuestos para sujetar la inserción en un cuerpo de soporte 14, que tiene un lugar de colocación de la inserción con una superficie inferior 15 y dos superficies de borde coincidentes con la forma triangular de la inserción.

La parte inferior del cuerpo de soporte, opuesta al lugar de colocación de la inserción, tiene un saliente 20 que penetra en un rebajo 23 del taladro. Sobre el rebajo hay un tornillo 21 que rosca en un fileteado in



terno dentro de la parte 22 que forma una pieza separada, que está unida por soldadura fuerte o al fuego. La parte 22 no debe ser enteriza con el taladro porque entonces sería prácticamente imposible mecanizar el rebajo 23. El --
5 cuerpo de soporte 14 se sujeta apretando el tornillo 21 - contra el saliente 20. El tornillo 21 tiene una zona de - agarre interior exagonal que es accesible desde el extre- mo frontal del taladro para hacer girar el tornillo. Esta zona de agarre puede sustituirse, naturalmente, por una -
10 ranura o una cabeza poligonal, por ejemplo.

Para reemplazar una inserción desgastada o dañada, se retira la unidad que comprende la inserción 11 y - el cuerpo de soporte 14 después de aflojar el tornillo 21 y se sustituye por una unidad similar en la que se ha mon-
15 tado con anterioridad una inserción. Como los tornillos - son fácilmente accesibles desde la superficie frontal del taladro, se reduce el tiempo de detención, en comparación con taladros anteriores.

Otra ventaja del cuerpo de soporte es que si se
20 hubiera dañado el lugar de colocación de la inserción, solamente necesita sustituirse el cuerpo de soporte, mientras que los taladros ya conocidos, habría de reemplazarse toda la cabeza del taladro.

La presente solicitud que corresponde a la pre-
25 sentada en Suecia, con fecha 24 de Noviembre de 1969, bajo el número 16081/69, se acoge a los beneficios del artículo 51 del vigente Estatuto sobre Propiedad Industrial.

188229



REIVINDICACIONES

Los puntos que como característica de novedad se presentan para que sean objeto de este Modelo de Utilidad, en España, por VEINTE años, son los siguientes:

5 1º.- Un taladro giratorio con una o más inserciones de corte que estan aseguradas por medios de sujeción, en el que cada inserción está sujeta sobre un cuerpo de soporte, teniendo un saliente lateral que está fijado por un tornillo al que se tiene acceso para hacerle
10 girar desde la superficie extrema anterior del taladro.

2º.- Un taladro giratorio.

Tal y como se ha descrito en la memoria que antecede, representado en el dibujo que se acompaña y para los fines que se han especificado.

15 Esta Memoria consta de cuatro hojas escritas a máquina por una sola cara.

- 8 MAYO 1973

Madrid,

P.A.

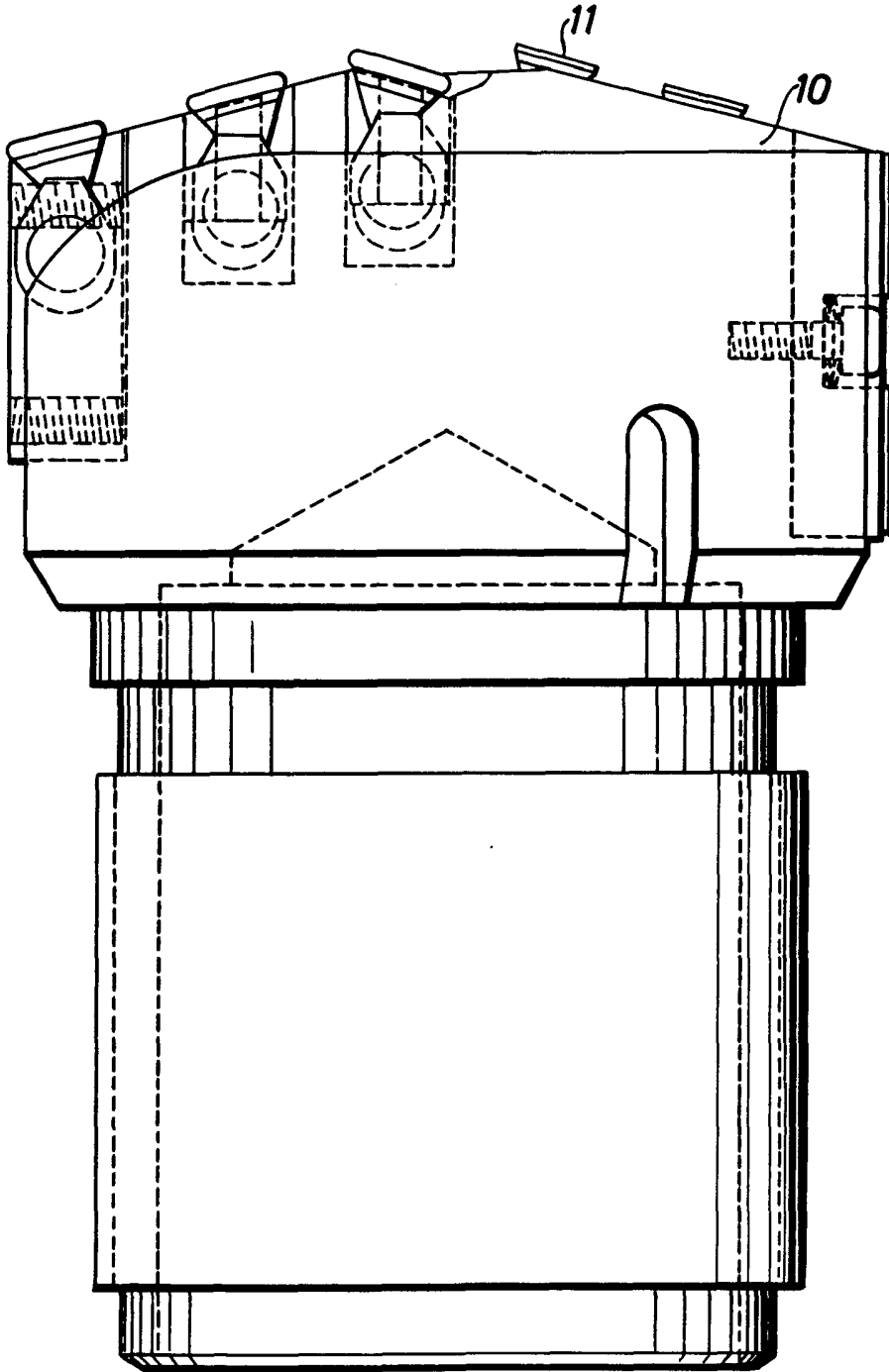
Alberto de Elizaburu
Per Poder

PSO/.

19.12.70



Fig. 1



Albert G. Sizemore
Pat. Attorney



Fig. 2

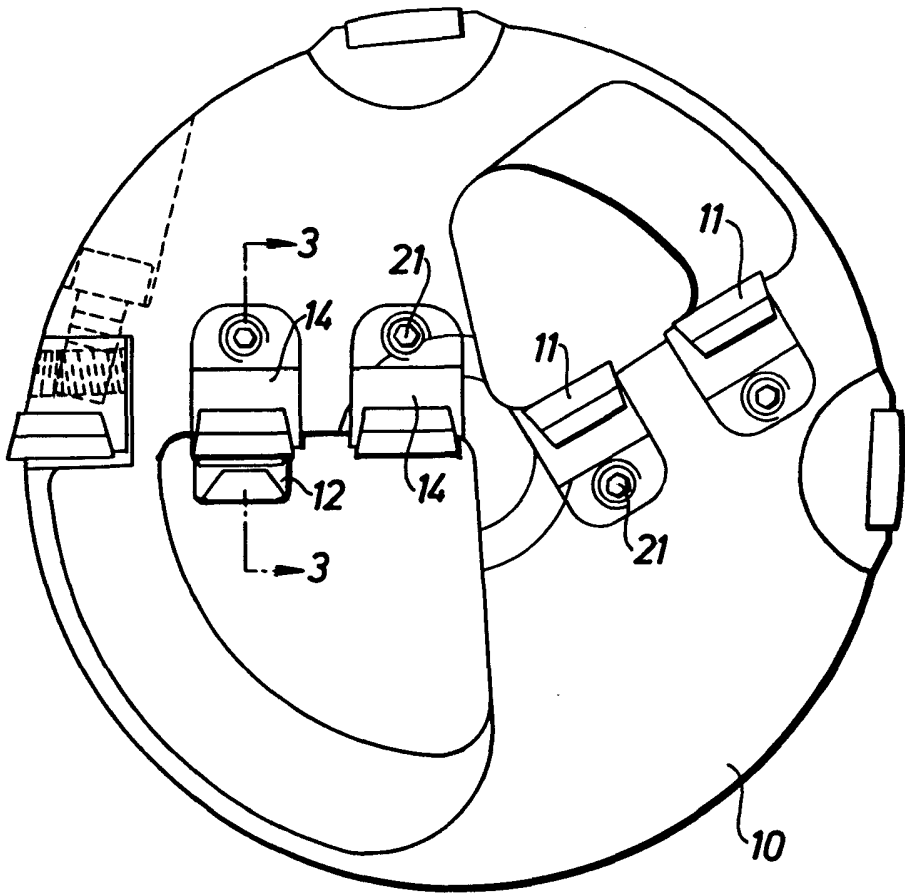
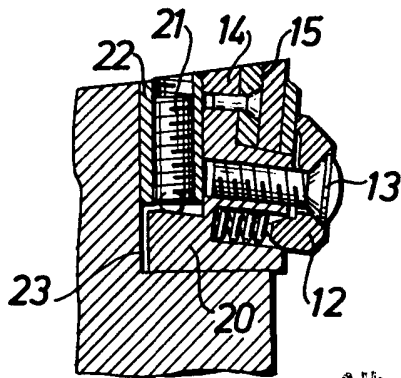


Fig. 3



Alberto de Elizuru
Per Foc...