

20.3.75

188226



188226 E03F

MODELO DE UTILIDAD

=====

por: "Escotillón de abertura regulable en altura".

a favor de Marc PANCOL y André VANDENESCH, ambos  
de nacionalidad francesa y domiciliados en Aix-en  
5 Provence (Francia) Vallon de Bagnols y 36, cours  
Gambetta, respectivamente.

Con prioridad de fecha 20 de junio de 1969 respecto  
a la solicitud de Patente francesa nº 69 20 883

---

MEMORIA DESCRIPTIVA

=====

10 El presente modelo de utilidad se refiere a un es-  
cotillón de abertura regulable en altura.

188226



Dicho modelo está particularmente relacionado con los escotillones que cubren las chimeneas de obras tales como galerías de cloacas, canalizaciones y otras, dispuestas bajo las calzadas y aceras.

5 Es sabido que dichos escotillones permiten el acceso a estas obras para visitarlas o trabajar en ellas.

Por diversas causas tales como el desgaste del suelo, hundimiento del terreno debido a las cargas, etc. las aberturas de los escotillones deben ser reajustadas  
10 periódicamente al nivel de los revestimientos del pavimento u otros.

Según ciertas realizaciones conocidas, se ha propuesto realizar una regulación en altura de las aberturas de los escotillones son proceder a una reconstrucción general de estos últimos, por medio de un juego de cuñas  
15 alejadas entre la chimenea de la obra y el marco fijo determinativo de la abertura, portador de la tapa o tapadera.

Tal procedimiento obliga a prever un surtido de cuñas de distintos grosores, siendo comprensible, además,  
20 que es difícil obtener una regulación precisa.

Según otras soluciones conocidas, se ha propuesto realizar una regulación de la altura de las aberturas, practicando un filateado sobre la periferia del marco fijo determinativo de la abertura en correspondencia con otro  
25 filateado complementario previsto a tal efecto en un manguito-soporte que remata la chimenea de la obra.

Tales realizaciones son puramente teóricas puesto que es imposible desplazar relativamente piezas pesadas obtenidas por fundición.



Tiene por objeto este modelo de utilidad obviar los referidos inconvenientes, preveyendo un escotillón cuya abertura es regulable en altura con facilidad y gran precisión, sin maniobras complejas ni problemas de fundición. Además tal escotillón permite el levantamiento del marco de la abertura sin arranque o desprendimiento del revestimiento que lo rodea.

Según una característica del modelo, el marco de la abertura, que es regulable en altura, comporta, en su cara inferior, un saliente periférico destinado a descansar sobre una acanaladura practicada periféricamente sobre la cara superior de la chimenea o incorporada sobre dicha cara superior de la chimenea del escotillón, efectuándose la regulación de la altura del marco determinativo de la abertura, mediante el establecimiento de un lecho de arena o de otro material de granulosidad conveniente, de mayor o menor espesor, en el fondo de la referida acanaladura.

En las hojas de dibujos que acompañan a la presente memoria aparece representado a simple título de ejemplo no limitativo el objeto de este modelo de utilidad, poniéndose de manifiesto en las mismas las principales características que lo distinguen, y mostrándole:

Fig. 1, en vista parcial seccionada.

Fig. 2, en vista parcial seccionada a menor escala que ilustra mayor amplitud de la instalación.

Fig. 3, según una vista en sección diametral completa que es representativa de una determinada posición relativa descentrada entre el marco y la acanaladura, y



Fig. 4, según un corte por IV-IV de la Fig. 3.

Refiriéndonos a los dibujos precitados, se ve el marco 1 regulable en altura determinativo de la abertura que puede ser de material de fundición, o también a base  
5 de una estructura cuadrada, circular u otra cualquiera adecuada. Este marco presenta una abertura central la cuya periferia puede ser establecida mediante un adecuado rebaje que permita la colocación y asentamiento de la tapadera amovible o tapa del escotillón (no representada).

10 Según el modelo, el marco 1 presenta un saliente periférico lc, el cual está destinado a descansar, una vez asentado dicho marco, sobre un lecho de arena 2 (u otro material de granulosidad adecuada) extendido sobre el fondo de una acanaladura periférica 3 practicada  
15 sobre la cara superior o encabezamiento de la chimenea 4 del escotillón, que está comunmente constituido por un elemento de hormigón. (Figs. 1 y 2).

Es característico el hecho de que el saliente periférico lc y la acanaladura 3 presentan su perfil precisamente de forma trapezoidal. La base menor ld de este perfil Fig. 1 permite un buen asentamiento del marco 1 sobre  
20 el lecho de arena 2, (Fig.2). Por otra parte, la base mayor lm, situada en la parte superior, se confunde con el plano de circulación o rodadura. El lado externo le del  
25 saliente, forma un rebaje o pendiente preferentemente de aproximadamente 8º30 que permite en el momento de proceder a los trabajos de reestructuración del firme, por ejemplo, retirar el marco fijo de abertura 1 para elevarlo o descenderlo), sin arranque del revestimiento 6 que lo rodea.



188226

El lado interno lk tiene una inclinación menor, que es la propia del molde de fundición (aproximadamente de 1°30').

La acanaladura periférica 3 practicada en la parte superior de la chimenea 4 del escotillón tiene un perfil complementario. O sea tiene un lado interno inclinado 3b, y un lado externo 3a igualmente inclinado. Ambos lados convergen en dirección al fondo 3c de la referida acanaladura periférica 3.

Cuando se desee proceder a una renivelación de la abertura del escotillón, con motivo de un arreglo de la calzada o de la acera, por ejemplo, se extrae el marco 1 determinativo de la abertura, del revestimiento 6, con la ayuda de una herramienta apropiada. Esta extracción viene favorecida por el rebaje o pendiente le periférico del marco y del saliente lc.

A continuación se corrige la altura del lecho de arena 2 por aportación o extracción de arena en el espesor necesario. Así se obtiene un nuevo nivel de asentamiento.

El marco 1 introducido de nuevo en su alojamiento hasta que el saliente lc llega a contactar con el lecho de arena.

Es de destacar el hecho de que el marco 1 queda automáticamente centrado en relación con la chimenea del escotillón.

En la Fig. 2 aparece ilustrada otra de las particularidades del modelo de utilidad que nos ocupa. Entre las paredes laterales interna lk y externa le del saliente periférico lc, y las correspondientes caras enfrentadas in-



188226

terna 3b y externa 3a de la acanaladura 3, media un respectivo espacio anular e' y e. En las Figs. 3 y 4 se representa gráficamente la ventaja obtenida con esta disposición: En caso de desplazamiento eventual (prácticamente

5 imposible) del saliente lc del marco 1, en la acanaladura, se produce únicamente un contacto lineal según una generatriz de cono G entre la pared lateral interna lk de dicho saliente y la pared lateral interna 3b de la mencionada acanaladura.

10 Con la disposición indicada se consigue reducir al mínimo la transmisión de vibraciones emitidas por el marco, bajo los efectos de la circulación, a la acanaladura y a la chimenea del escotillón, ya que en caso contrario podrían deteriorarse con rapidez.

15 Con el fin de permitir la evacuación de las filtraciones de agua, unos desagües 7 en pendiente se encuentran distribuidos radialmente y a intervalos adecuados en la masa del elemento 4 de hormigón u otro material que rodea la parte superior de la chimenea del escotillón. El extremo

20 superior de dichos desagües 7 se comunica con el fondo de las acanaladuras 3 mientras que su orificio inferior de evacuación desemboca en la chimenea del escotillón.

Al efectuar correcciones de nivel empleando el escotillón objeto de este modelo de utilidad se evita:

25 a) En el aspecto técnico, perjudicar la homogeneidad del revestimiento existente al reemplazar parte del mismo por un nuevo material que no tendría ni la misma compacidad, ni la misma consistencia, ni el mismo envejecimiento.



188226

- b) En el aspecto económico, destruir una parte del revestimiento de la calzada y su infraestructura, para después volver a efectuar la reconstrucción, puesto que se trata de dos trabajos de coste extremadamente elevado.
- 5
- c) En el aspecto estético, tener que reconstruir parcialmente un revestimiento de calzada, ya que nunca más puede tener el aspecto del revestimiento circundante.
- d) En el aspecto práctico, emplear tiempo elevado, ya que
- 10 dos hombres pueden realizar todo el trabajo en tan solo unos 45 minutos, lo cual repercute muy favorablemente en la interrupción del tráfico rodado.

En la ejecución práctica del objeto del presente modelo de utilidad, podrán variar cuantos detalles constructivos y configurativos no afecten, cambiándola o modificándola, a su propia esencialidad.

15

N O T A  
=====

Se reivindica como objeto del presente modelo de utilidad:

- 20 1º.- Escotillón de abertura regulable en altura, comprensivo de un marco regulable en altura y de una ta-



padera o tapa amovible, caracterizado por el hecho de que el referido marco regulable en altura comporta, en su cara inferior, un saliente periférico que permite su apoyo sobre un lecho de arena u otro material granuloso extendido sobre el fondo de una acanaladura periférica practicada en el elemento superior de la chimenea del escotillón.

2º.- Escotillón de abertura regulable en altura, según la reivindicación 1), caracterizado por el hecho de que el saliente periférico tiene un perfil diametral trapezoidal comprensivo de un lado exterior inclinado que enlaza la base mayor que se confunde con el plano horizontal de rodadura o calzada con la base menor destinada a permitir el apoyo del citado marco sobre la arena u otro material granuloso contenido en la acanaladura periférica practicada en el elemento superior de la chimenea del escotillón.

3º.- Escotillón de abertura regulable en altura, según las reivindicaciones anteriores caracterizado por el hecho de que la acanaladura periférica comporta igualmente un perfil diametral trapezoidal comprensivo de dos paredes laterales periféricas convergentes en dirección al fondo o base menor de dicha acanaladura, la cual está destinada a recibir la arena o material granuloso constitutivo del lecho de apoyo del marco.

4º.- Escotillón de abertura regulable en altura, según una de las reivindicaciones anteriores, caracterizado por el hecho de presentar un espacio anular situado entre la pared lateral externa del saliente periférico del marco y la pared lateral externa de la acanaladura.

188226



5<sup>o</sup>.- Escotillón de abertura regulable en altura, según una de las reivindicaciones anteriores, caracterizado por el hecho de presentar un espacio anular situado entre el tabique lateral interno del saliente periférico del marco y la pared lateral interna de la acanaladura perifé-  
 5 rica practicada en el elemento superior de la chimenea del escotillón.

6<sup>o</sup>.- Escotillón de abertura regulable en altura, según las reivindicaciones anteriores, caracterizado por  
 10 el hecho de que al hallarse situados concéntricamente el saliente periférico del marco, y la acanaladura perifé-  
 rica que le sirve de alojamiento, la separación diametral, a cualquier nivel, existente entre la pared lateral in-  
 15 terna del saliente periférico del marco y la pared late-  
 ral interna de la acanaladura periférica es inferior a la separación diametral existente, al nivel correspondien-  
 te, entre la pared lateral externa de dicha acanaladura y la pared lateral externa del citado saliente.

7<sup>o</sup>.- Escotillón de abertura regulable en altura ,  
 20 según las reivindicaciones anteriores, caracterizado por el hecho de comprender unos desagües en pendiente distri-  
 buidos radialmente en la masa de la cabeza de la chime-  
 nea del escotillón, cuales canales desembocan, por una parte, por su extremo superior en el fondo de la acana-  
 25 ladura periférica, y, por otra parte, en la referida chi-  
 menea.

20.3.73

- 10 -

188226



8º.- ESCOTILLON DE ABERTURA REGULABLE EN ALTURA.

Consta la presente memoria de 10 hojas foliadas y mecanografiadas por una sola cara y acompañadas de dos hojas de dibujos.

5

Madrid, 15 de Enero de 1973

Marc PANCOL y André VANDENESCH

p/a.

PEDRO SUGRAÑES FERRER  
P. P.

Fdo. Pedro Sugrañes Ferrer

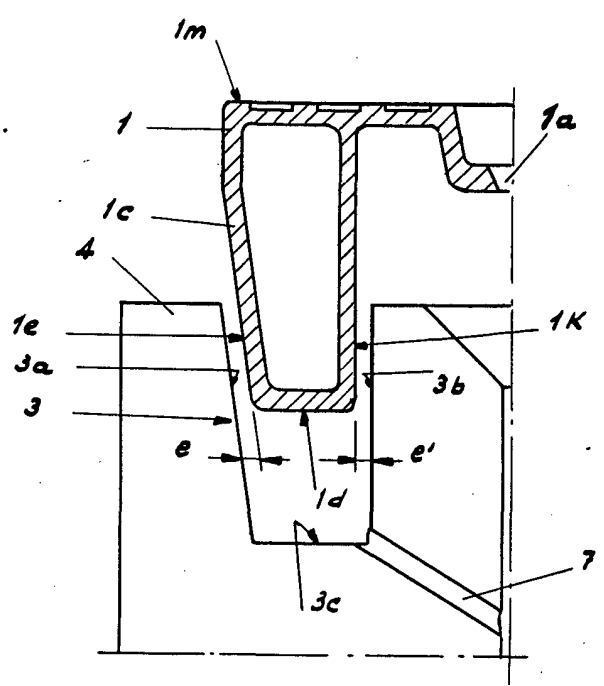


FIG. 1

151

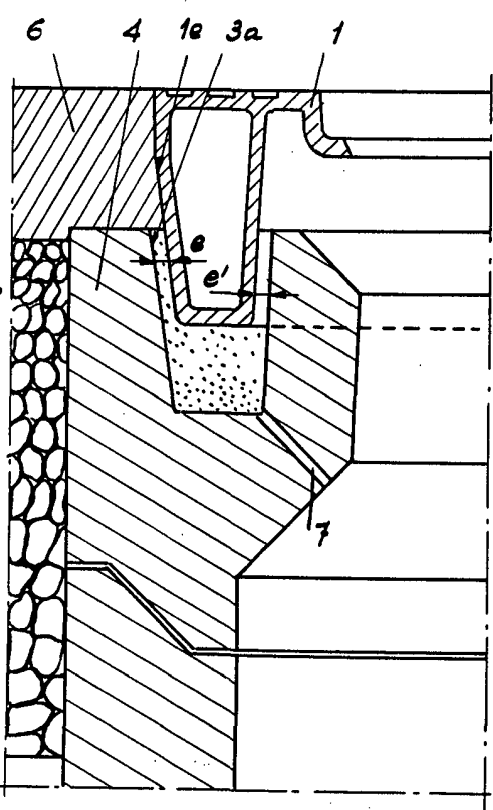


FIG. 2

Madrid, 15 Enero 1973  
p.a.

PEDRO SUGRAÑES FERRER  
p. p.

fdo. Pedro Sugrañes Ferrer

ESCALA VARIABLE



15 E

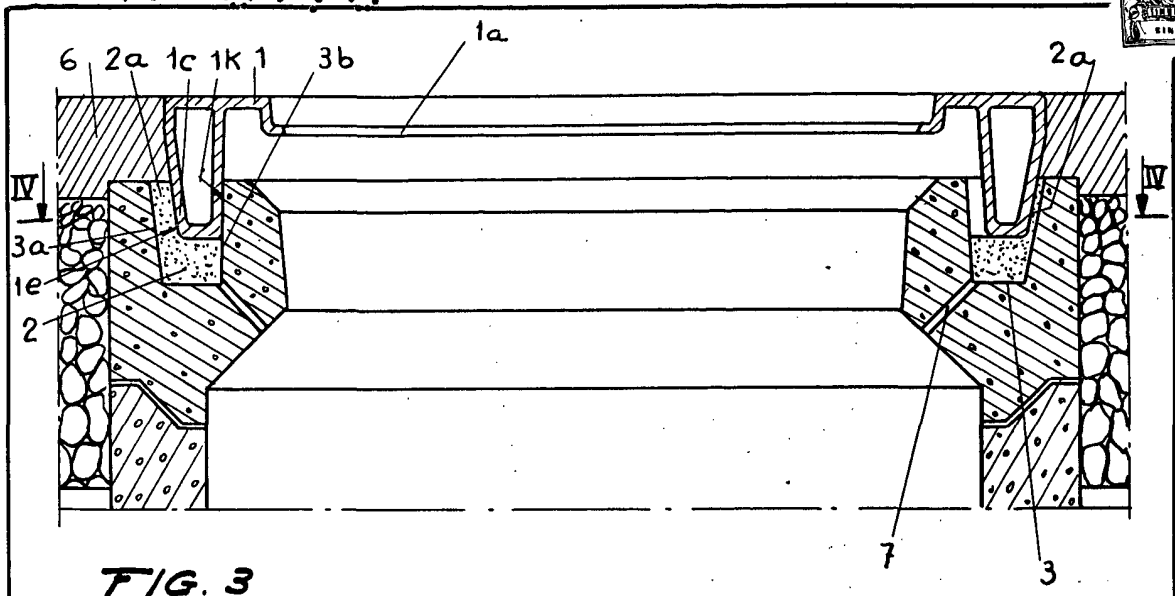


FIG. 3

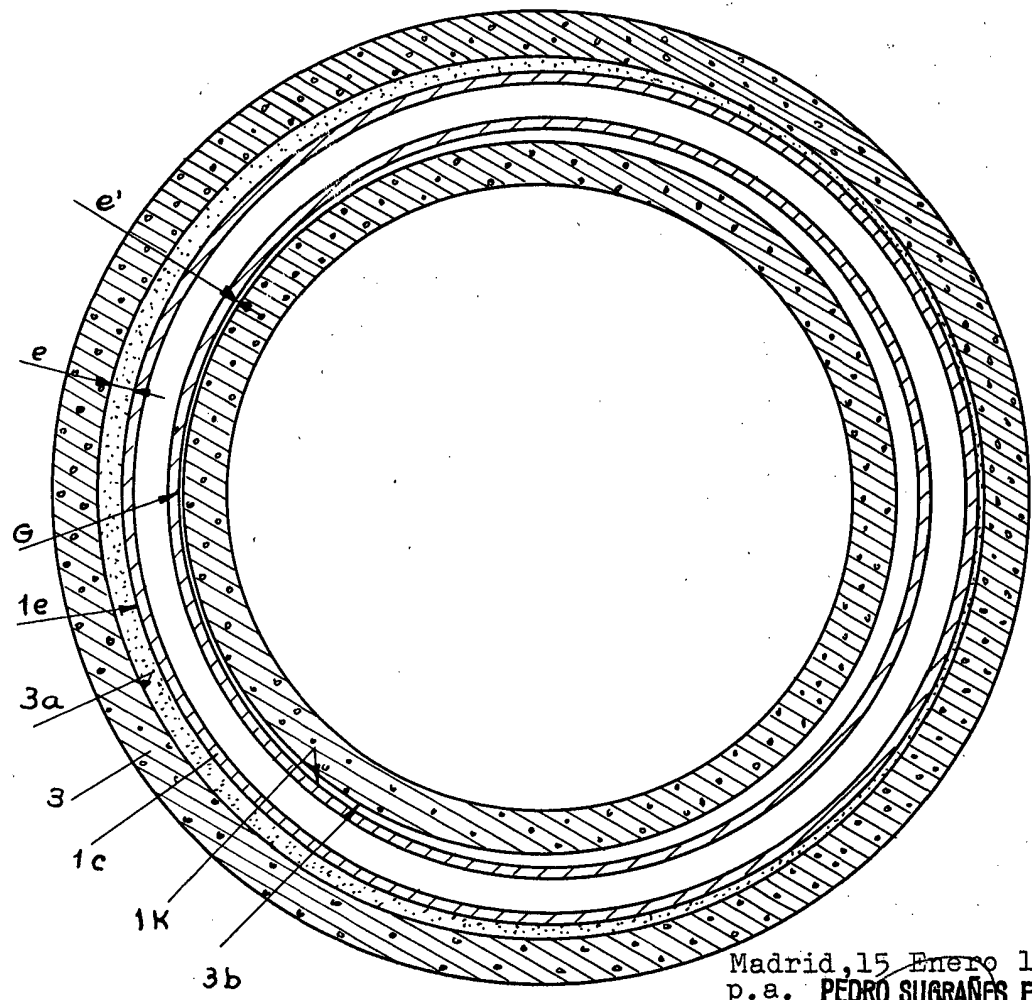


FIG. 4

ESCALA VARIABLE

Madrid, 15 Enero 1973  
p.a. PEDRO SUGRAÑES FERRER  
P. P.

Fdo. Pedro Sugrañes Ferrer