

12074

1882 11

188217



31 ENE. 1901

R637A

MEMORIA DESCRIPTIVA

que se acompaña a una solicitud de modelo de utilidad por veinte años, para España y sus Posesiones, por

CASITA DE MUÑECAS, DE PLANTA ARQUEADA, Y ELEMENTOS SUPERPONIBLES

Solicitante : D. Antonio LAZARO FERREIRA

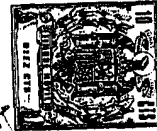
Nacionalidad : Española

Residencia : MADRID

Domicilio : Dr. Federico Rubio 103

MEMORIA DESCRIPTIVA

188217



131 EN

5

El presente modelo de utilidad se refiere a una casita de muñecas, de planta arqueada, y de elementos superponibles, de manera que puedan configurarse varios pisos superponiendo tales elementos. La parte posterior es abierta y permite ver el interior, amueblado, de la casita. Evidentemente, los muebles, su disposición, decoración, distribución, etc., son variables y pueden ser cualquiera.

10

Para menor comprensión de esta memoria se acompañan los dibujos adjuntos que muestran un ejemplo de realización no limitativo de los varios que caben dentro del cuadro general de la invención sin que el mismo se altere. En tales dibujos:

La fig. 1 muestra el frente de una casita según la invención.

15

La fig. 2 muestra la parte posterior que permite el acceso y vista de su interior.

La fig. 3 muestra la planta de la casa.

La fig. 4 muestra las varillas que sirven para superponer varias plantas formando pisos.

20

De conformidad con la invención referida a los dibujos adjuntos, la casita se halla formada por un plano de fachada (1) dotado de ventanas, puertas, accesorios ornamentales exteriores, etc., que posee en sus bordes superior e inferior unos tetoncillos (3) para montaje del techo (2) que es plano y el suelo (4) que tienen forma arqueada. El montaje se realiza introduciendo a cierta presión los tetoncillos (3) en unas perforaciones coincidentes previstas al efecto en las placas (2) del techo y (4) del suelo. Otros elementos accesorios (como por ejemplo una barandilla (5) ante la puerta) se colocan por el mismo sistema de tetoncillos (3).

25

30

Para cooperar a la fijación más sólida de suelo y techo de la casita, se disponen unas columnas de aspecto exterior

188217



decoativo (5) pero que permiten asegurar techo y suelos mediante unos tornillos (6) roscados en sus extremos.

35 De esta manera queda montada la casita, dejando la parte exterior o delantera cubierta con la fachada entre el suelo y el techo, y la parte posterior abierta, lo cual permite el acceso a su interior para disponer u observar el mobiliario, que como se ve en la fig. 2 puede ser cualquiera y distribuido como se desee.

40 Por los extremos laterales del conjunto formado así, se pueden pasar unas varillas (7A) dentro de unos alojamientos (7) previstos al efecto, y de esta manera, acoplar sobre la casita, que es monopuerta, varias plantas más, hasta hacer una construcción de varios pisos, fácilmente montables y desmontables.

45 Como puede apreciarse por lo descrito, toda la construcción resulta fácilmente montable.

50 Finalmente, sólo resta señalar que, esencialmente la fachada, techo y suelo y cuantos elementos más lo requieran, se hallan fabricados en un plástico duro, tal como poliestireno, pero no obstante podrá ser fabricado el objeto de la invención en toda clase de formas, tamaños y materiales adecuados, sin limitación, y sin que ello altere la esencia de lo descrito.

- - - - -

55 NOTA - Descrito suficientemente lo que antecede sólo resta señalar que lo que se declara propio, nuevo y útil del solicitante es lo contenido en las siguientes:

REIVINDICACIONES

1 - Casita de muñecas, de planta arqueada, y elementos superponibles, caracterizada por hallarse constituida por un



60

plano de fachada que adoptará forma curvada, dotado de ventanas, puertas y demás accesorios ornamentales propios de una fachada de vivienda, y que, esencialmente posee en sus bordes superior e inferior unos tetones para montaje del techo y el suelo, formados por láminas de plástico duro, al igual que la fachada, y que son planas y de planta arqueada, realizándose el montaje introduciendo a cierta presión los tetoncillos del plano de fachada en unos

65

alojamientos coincidentes previstos al efectos en los planos del techo y suelo, quedando abierta totalmente la parte posterior.

70

2 - Casita, según reivindicación 1ª caracterizada porque para cooperar a la fijación más sólida de suelo y techo, se dispone de unas columnas de aspecto exterior decorativo, pero que permiten asegurar sólidamente techo y suelo mediante tornillos ros- cados en sus extremos.

75

3 - Casita, según reivindicaciones 1 y 2, caracterizada porque los extremos laterales del conjunto así armado se han diseñado aptos para hacer pasar unas varillas dentro de unos alojamientos previstos al efecto, y de esta manera, sobre la casita, que es monoplanta, se pueden soportar varias plantas más, hasta hacer una construcción de varios pisos, fácilmente montables y desmontables en sus diversos elementos; cuyos pisos van todos abiertos por su parte posterior, permitiendo así el acceso al interior de los mismos para colocar los diversos tipos de mobiliario y decorado que se desee.

80

4 - Casita, según reivindicaciones de 1 a 3, caracterizada porque una vez montados los elementos que la constituyen, posee fachada curva y planta arqueada.

85

5 - CASITA DE MUÑECAS, DE PLANTA ARQUEADA, Y ELEMENTOS SUPERPONIBLES/.

- - - - -

12000000

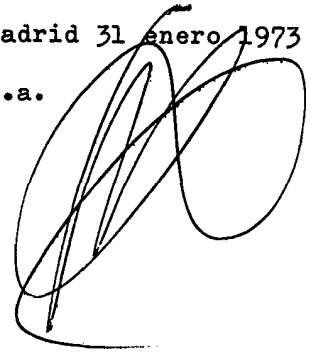
-5-  
1882 31 EN 

90

Todo según se describe en la presente memoria que consta de cinco hojas foliadas y escritas por una cara con noventa y una líneas y dibujo anexo.

Madrid 31 enero 1973

p.a.



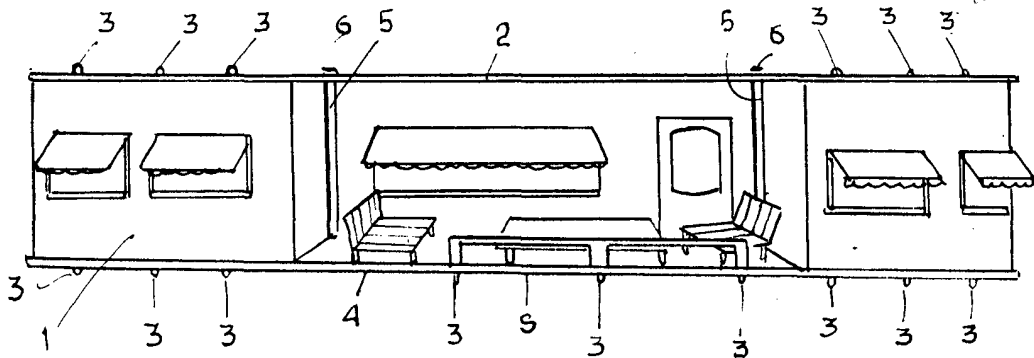


Fig. 1

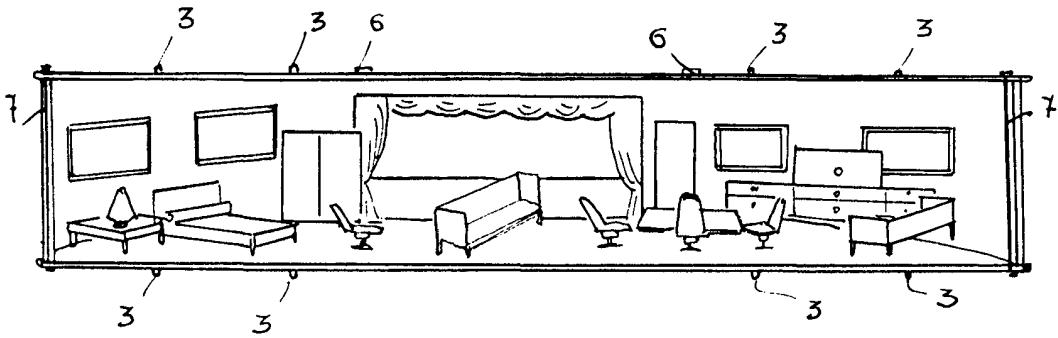


Fig. 2

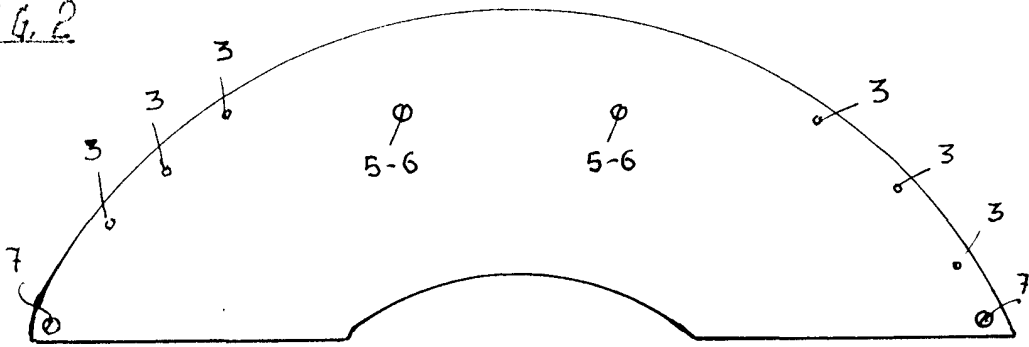
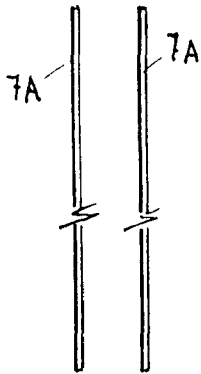


Fig. 3

Fig. 4



ESCALA VARIABLE

MADRID 31 Enero 1973

*[Handwritten signature]*